

***REGULAMENTO TÉCNICO***



**OLESC**

***JOGUINHOS ABERTOS***

## **RESOLUÇÃO Nº 08/2019**

Altera o Regulamento Técnico do ano de 2019 das Competições de Rendimento desta Fundação.

A Presidência da Fundação Catarinense de Esporte (FESPORTE), no uso de suas atribuições estabelecidas pelo Anexo IV da Lei Complementar nº 741, de 12 de junho de 2019,

### **RESOLVE:**

Art. 1º Alterar o Regulamento Técnico das Competições de Rendimento do ano de 2019 desta Fundação, consoante Anexo Único desta Resolução.

Art. 2º Revogar a Resolução nº 07/2019.

Art. 3º Esta Resolução entre em vigor na data de sua publicação no site da FESPORTE.

Florianópolis, 16 de outubro de 2019.

**RUI GODINHO DA MOTA**  
Presidente da Fesporte

## ANEXO ÚNICO

### CAPÍTULO I

#### SISTEMA DE DISPUTA e DISPOSIÇÕES TÉCNICAS

**Art. 1º.** As competições de todas as modalidades dos **JASC, JOGUINHOS e OLESC**, serão realizadas de acordo com as regras oficiais de cada modalidade adotada pela Confederação específica, e pelo que dispuser este regulamento.

**Art. 2º.** As organizações das competições dos JASC, JOGUINHOS e OLESC, em todas as suas etapas deverão obedecer ao sistema de disputa especificado neste regulamento.

**Art. 3º.** Nos **JASC, JOGUINHOS e OLESC** para a composição das chaves nos esportes coletivos, serão considerados cabeças de chave as equipes que obtiverem o melhor índice técnico na última edição do respectivo evento. A disposição destas e das demais equipes nas chaves será determinada por sorteio, cabendo a FESPORTE adotar critérios de realização do mesmo.

**Art. 4º.** Para definição dos melhores primeiros colocados da fase anterior serão considerados os seguintes critérios de apuração, exceto na modalidade de Tênis de Mesa que terá critério específico:

a) Maior quociente nos pontos de classificação da modalidade;

b) Average: (BB/pontos, BO/bolas, FC, FS e HB/gols. Nas modalidades de VB, VP e PU a sequência será sets e pontos);

c) Maior quociente pró: (BB/pontos, BO/bolas, BL 16/pinos, BL 23/pinos, FC, FS e HB/gols, TC/games, PU, VB e VP/pontos);

d) Menor quociente contra: (BB/pontos, BO/bolas, BL 16/pinos, FC, FS e HB/gols, PU, VB e VP pontos);

e) Sorteio.

§ 1º. O quociente será sempre calculado considerando-se o item solicitado e o número de jogos realizados.

§ 2º. Sempre que for mencionado "AVERAGE" no regulamento técnico, considerar-se-á a divisão por 0 (zero) como o melhor average, uma vez que esta divisão é impossível, assegurando assim, aquele que não sofreu gols, cestas, pontos ou sets, como o de melhor aproveitamento.

§ 3º. A classificação final das modalidades a partir do quinto colocado será definida pelos critérios de desempate estabelecido no regulamento técnico, sendo considerados somente os resultados da fase que originou a desclassificação.

**Art. 5º.** Nas modalidades de basquetebol, bocha, bolão 16, bolão 23, futebol, futsal, handebol e voleibol o sistema de disputa nas etapas obedecerá aos seguintes critérios;

#### **PARA ETAPA MICRORREGIONAL:**

§ 1º - **Com 4 equipes** - Turno único. A ser disputado em até 2 dias;

§ 2º - **Com 5 equipes** - Turno único. A ser disputado em até 3 dias;

§ 3º - **De 6 a 8 equipes** - A ser disputado em até 4 dias;

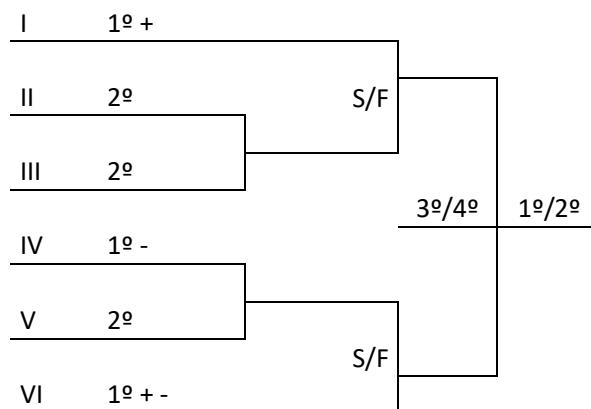
**1ª fase – Duas Chaves** - (A e B) classificando-se o 1º e 2º colocado de cada chave;

**2ª fase - semifinal** - 1º chave A X 2º chave B  
- 1º chave B X 2º chave A

**3ª fase ou final** - Perdedores da fase semifinal (3º e 4º lugares)  
- Vencedores da fase semifinal (1º e 2º lugares)

§ 4º De 9 a 11 equipes - 1ª fase - três chaves (A, B e C), classificando-se o 1º e 2º colocado de cada chave, a ser disputada em até 5 dias.

2ª fase - Eliminatória simples com 6 equipes;



Obs. O segundo colocado da chave do melhor primeiro colocado da fase anterior, ocupará a posição de número cinco na chave de eliminatória simples.

§ 5º - Com 12 equipes:

1ª fase - três chaves (A, B e C), classificam-se os 1º e o 2º colocado de cada chave, e os dois melhores terceiros.

2ª fase/Play Off:

Confrontos			
1	1º + X 3º -	2	1º + - X 3º +
3	1º - X 2º -	4	2º + X 2º + -

3ª fase/Semi final

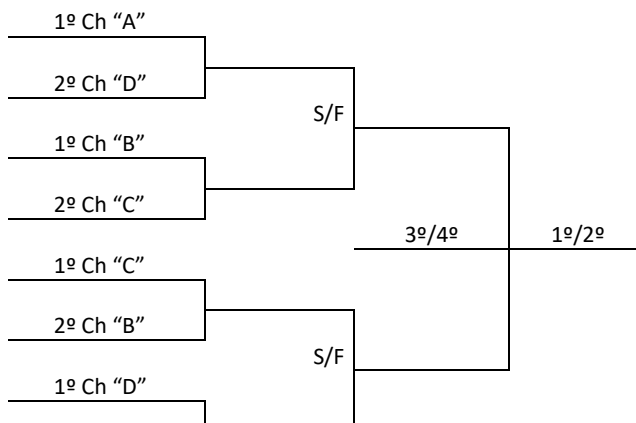
Venc Conf 1	X	Venc Conf 4
Venc Conf 2	X	Venc Conf 3

4ª fase/final - Perdedores da fase semifinal (3º e 4º lugares)  
 - Vencedores da fase semifinal (1º e 2º lugares)

§ 6º - De 13 a 16 equipes: - A ser disputado em até 5 dias

1ª fase – Chaves "A" "B" "C" e "D" classificando-se duas equipes de cada chave;

2ª fase – Eliminatória simples com 8 equipes;



**PARA ETAPA REGIONAL E/OU ESTADUAL:**

§ 1º - Com 4 equipes - Turno único. A ser disputado em até 2 dias;

§ 2º - Com 5 equipes - Turno único. A ser disputado em até 3 dias;

§ 3º - De 6 a 8 equipes – A ser disputado até 5 dias

1ª fase - duas chaves (A e B), classificando-se duas equipes de cada chave;

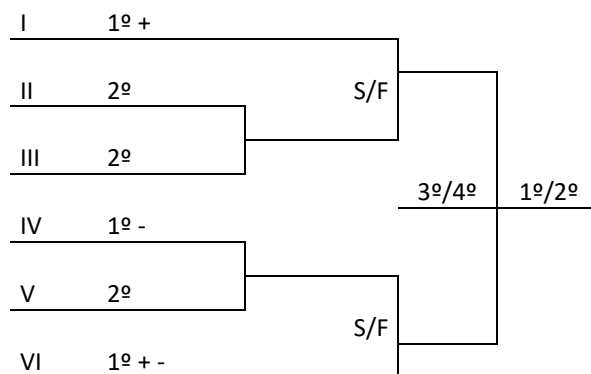
2ª fase ou semifinal - 1º chave A X 2º chave B  
 - 1º chave B X 2º chave A

3ª fase ou final - Perdedores da fase semifinal (3º e 4º lugares)  
 - Vencedores da fase semifinal (1º e 2º lugares)

§ 4º - De 9 a 11 equipes – A ser disputado em até 6 dias.

1ª fase - três chaves (A, B e C), classificando-se duas equipes de cada chave;

2ª fase - Eliminatória simples com 6 equipes;



**Obs.** O segundo colocado da chave do melhor primeiro colocado da fase anterior, ocupará a posição de número cinco na chave de eliminatória simples.

§ 5º - Com 12 equipes: A ser disputado em até 6 dias

1ª fase - três chaves (A, B e C), classificam-se os 1º e o 2º colocado de cada chave, e os dois melhores terceiros.

2ª fase/Play Off:

Confrontos			
<b>1</b>	1º + X 3º -	<b>2</b>	1º + - X 3º +
<b>3</b>	1º - X 2º -	<b>4</b>	2º + X 2º + -

3ª fase/Semi final:

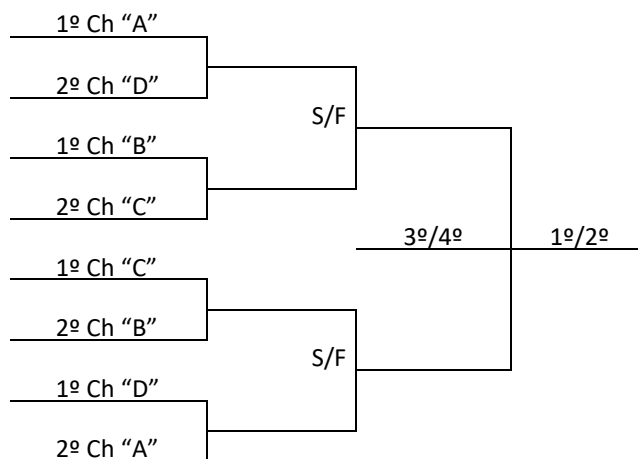
Venc Conf 1	<b>X</b>	Venc Conf 4
Venc Conf 2	<b>X</b>	Venc Conf 3

4ª fase/final: Perdedores da fase semifinal (3º e 4º lugares)  
 - Vencedores da fase semifinal (1º e 2º lugares)

**§ 6º - De 13 a 16 equipes:** A ser disputado em até 6 dias

**1ª fase – Chaves "A" "B" "C" e "D"** classificando-se duas equipes de cada chave;

**2ª fase – Eliminatória simples com 8 equipes;**



**Art. 6º.** Nas etapas microrregionais quando o número de participantes por modalidade e naipe ultrapassar dezesseis equipes utilizar-se-á o sistema de disputa estabelecido pela área técnica da FESPORTE.

**Art. 7º.** As modalidades de punhobol, tênis, tênis de mesa (categoria equipe, individual e dupla) obedecerão ao sistema de disputa determinado pela Comissão Técnica da FESPORTE, sendo que o sorteio para formação das chaves será realizado em congresso técnico e os cabeças-de-chaves serão os que obtiveram melhores índices na última edição do respectivo evento.

**Art. 8º.** Quanto ao WO, os 15 minutos de tolerância iniciam a partir da assinatura do técnico ou capitão da equipe presente, com o apito do árbitro.

**Art. 9º.** Ficará a critério da Coordenação Técnica do evento a elaboração da programação (datas, locais e horários) das competições nas etapas microrregionais, regional e estadual.

**§ 1º.** A coordenação técnica da Etapa microrregional e regional será de responsabilidade da Fesporte ou pessoa por ela indicada.

**§ 2º.** A coordenação técnica da etapa regional e estadual será de responsabilidade da FESPORTE.

**Art. 10.** Em caso de interrupção de partida por fatores extra-quadra, a Comissão Técnica adotará os seguintes critérios:

- a) Até 2 (duas) horas - a partida será reiniciada no mesmo local, com o mesmo placar e tempo de jogo;
- b) De 2 (duas) a 4 (quatro) horas - será reiniciada, com mudança de local, mantendo-se o mesmo placar e tempo de jogo;
- c) Mais de 4 (quatro) horas - será anulada, cabendo à Comissão Técnica determinar novo horário e local.

**Art. 11.** Quanto ao Regulamento Técnico, a FESPORTE, ouvida a Comissão Técnica, poderá modificá-lo, por Resolução, respeitando o início de cada etapa do evento e da modalidade.

**Art. 12.** Quanto ao desempate entre 3 (três) ou mais equipes na fase, serão observados os critérios sempre em sequência, não podendo mudar de item, de acordo com o regulamento técnico de cada modalidade.

**Art. 13.** Nos jogos dos quais houver transmissão pela televisão, poderá haver uma interrupção de um minuto em cada tempo das disputas dos jogos coletivos.

**Art. 14.** Não serão permitidas bandas, fanfarras, instrumentos musicais, objetos de percussão ou som estridente no recinto das competições.

**Art. 15.** Durante o evento, a relação nominal e os documentos de identificação dos atletas deverão ser entregues ao coordenador da modalidade até 30 (trinta) minutos antes do horário previsto na programação oficial, para cada disputa ou jogo, respeitando o número limite de cada modalidade. A equipe que não cumprir com esse dispositivo perderá o direito de aquecimento na área de competição.

**Parágrafo único** - Nas modalidades de Atletismo, Ciclismo, Jiu Jitsu – 1º Provisória, Judô, Karatê, Natação, Remo, Taekwondo, e Tiros, os municípios deverão obrigatoriamente enviar via e-mail para FESPORTE e para a respectiva Federação à relação nominal por prova, peso ou categoria **até 72 horas** antes da data prevista para realização do congresso técnico específico da modalidade, **não sendo mais permitida a substituição de atletas.**

**Art. 16.** Quando houver coincidência de uniformes, caberá à equipe que estiver à esquerda da tabela de jogo providenciar a troca do uniforme, no tempo máximo de 15 minutos.

**Art. 17.** Conforme determinação da Organização Mundial de Saúde, todo atleta que sofrer acidente sangrento deverá ser retirado imediatamente do jogo, não podendo retornar até que o ferimento seja estancado, devendo mudar o uniforme, se necessário.

**Parágrafo único.** Compete exclusivamente ao árbitro paralisar a partida e fazer cumprir o que determina o regulamento ou regra oficial.

**Art. 18.** Em caso de exclusão ou suspensão de equipe, serão desconsiderados todos os resultados dos confrontos realizados pela mesma.

**Art. 19.** O aquecimento dos atletas não poderá, de forma alguma, contribuir para o atraso do jogo. As equipes deverão se aquecer com antecedência fora da quadra.

**Art. 20.** Computa-se na pena final aplicada pela Justiça Desportiva, a suspensão automática decorrente da regra ou do regulamento específico da modalidade.

## CAPÍTULO II – ATLETISMO

**Art. 1º.** Poderão participar da modalidade atletas nas faixas etárias estabelecidas para cada evento:

Evento / Naípe	OLESC	JOGUINHOS	JASC
Masculino / Feminino	2002 a 2004	2000 a 2003	Nascidos até 2003

**Art. 2º.** Para efeito de participação, somente poderá competir o atleta regularmente inscrito na FESPORTE e que conste na relação definitiva por prova do município.

**Art. 3º.** Constarão do programa oficial da modalidade as seguintes provas:

PROVAS	JASC		JOGUINHOS		OLESC		
	MASC	FEM	MASC	FEM	MASC	FEM	
<b>CORRIDAS RASAS</b>	100, 200, 400, 800 e 1.500 m	X	X	X	X	X	X
	3.000 m	-	-	-	X	X	X
	5.000 m	X	X	X	X	-	-
	10.000 m	X	X	X	-	-	-
<b>REVEZAMENTOS</b>	4 x 100 m	X	X	X	X	-	-
	4 x 400 m	X	X	X	X	-	-
	4 x 400 misto (2 M / 2 F)	-	-	-	-	X	X
<b>CORRIDAS COM BARREIRAS</b>	100 m (0,84 m)	-	X	-	X	-	-
	100 m (0,76 m)	-	-	-	-	-	X
	110 m (0,99 m)	-	-	X	-	-	-
	110 m (1,067 m)	X	-	-	-	-	-
	110 m (0,91 m)	-	-	-	-	X	-
	400 m (0,91 m)	X	-	X	-	-	-
	400 m (0,84 m)	-	-	-	-	X	-
<b>CORRIDAS COM OBSTÁCULOS</b>	3.000 m (0,91m e 0,76 m)	X	X	X	X	-	-
	2.000 m (0,91m e 0,76 m)	-	-	-	-	X	X
<b>MARCHA ATLÉTICA</b>	10.000 m	X	-	-	-	-	-
	5.000 m	-	X	X	-	-	-
	3.000 m	-	-	-	X	X	-
	2.000 m	-	-	-	-	-	X
<b>LANÇAMENTOS</b>	Disco (2 kg)	X	-	-	-	-	-
	Disco (1.750 kg)	-	-	X	-	-	-
	Disco (1,5 kg)	-	-	-	-	X	-
	Disco (1 kg)	-	X	-	X	-	X
	Dardo (800 gr)	X	-	X	-	-	-
	Dardo (700 gr)	-	-	-	-	X	-
	Dardo (600 gr)	-	X	-	X	-	-
	Dardo (500 gr)	-	-	-	-	-	X
	Martelo (7,260 kg)	X	-	-	-	-	-
	Martelo (6, kg)	-	-	X	-	-	-
	Martelo (5 kg)	-	-	-	-	X	-
	Martelo (4 kg)	-	X	-	X	-	-
	Martelo (3 kg)	-	-	-	-	-	X
<b>ARREMESSOS</b>	Peso (7,260 kg)	X	-	-	-	-	-
	Peso (6 kg)	-	-	X	-	-	-
	Peso (5 kg)	-	-	-	-	X	-
	Peso (4 kg)	-	X	-	X	-	-
	Peso (3 kg)	-	-	-	-	-	X
<b>SALTOS</b>	Distancia	X	X	X	X	X	X
	Altura	X	X	X	X	X	X
	Triplo	X	X	X	X	X	X
	Vara	X	X	X	X	X	X
<b>PROVAS COMBINADAS</b>	Decatlo	X	-	X	-	X	-



	Heptatlo	-	X	-	X	-	X
--	----------	---	---	---	---	---	---

**Parágrafo único.** Na prova de salto triplo as tábuas de salto terão as seguintes medidas:

<b>JASC</b>	MASCULINO	<b>11 e 13 metros</b>
	FEMININO	<b>11 e 9 metros</b>

<b>Joginhos Abertos e OLESC</b>	MASCULINO	<b>11 e 9 metros</b>
	FEMININO	<b>9 e 7 metros</b>

**Art. 4º.** Cada município poderá inscrever, no máximo, dois atletas por prova individual e uma equipe nos revezamentos.

**§ 1º.** Para que a prova seja realizada, deverá haver a confirmação e participação de, no mínimo, três atletas, nas provas individuais e três equipes, nas provas de revezamentos, inclusive nas competições dos troféus.

**§ 2º.** Cada atleta poderá ser inscrito, no máximo, em duas provas individuais e nos revezamentos.

**§ 3º.** Os nascidos em **2004** poderão participar em apenas um revezamento e os nascidos em **2002 e 2003** poderão participar em dois revezamentos.

Os atletas nesta condição (**15 a 17 anos**), **não poderão participar** das seguintes provas:

#### JASC

**Masculino – (16 e 17 anos)** - 10.000 metros rasos; arremesso/lançamentos e Decatlo;

**Feminino - (16 e 17 anos)** - 10.000 metros rasos;

#### Joginhos Abertos

**Masculino (16 e 17 anos)**- 10.000 metros rasos;

**§ 4º.** Terá cancelada a inscrição na prova o município que inscrever mais de dois atletas.

**§ 5º.** Os participantes das provas de Heptatlo e Decatlo poderão participar de mais uma prova individual e em apenas um dos revezamentos.

**Art. 5º.** O município que obtiver classificação nas provas de revezamento poderá mudar a constituição de sua equipe usando qualquer atleta inscrito na FESPORTE, independente de obtenção de índice nas demais provas.

**Art. 6º.** O atleta, ao confirmar e responder à chamada no local da competição deverá apresentar-se ao árbitro da prova munido de documento original com foto expedido por órgão oficial, sem a qual não poderá competir.

**Art. 7º.** O atleta que não participar de uma prova, após a confirmação oficial, salvo por motivo de força maior, será eliminado da competição.

**Art. 8º.** Ao atleta será permitido o uso de implemento próprio, desde que seja aferido, antes do início de cada etapa, pelo setor de aferição e posto à disposição de todos os competidores, exceto na prova de salto com vara.

**Art. 9º.** A contagem geral de pontos para cada prova individual será a seguinte:

1º lugar	13 pontos
2º lugar	8 pontos
3º lugar	6 pontos
4º lugar	5 pontos
5º lugar	4 pontos
6º lugar	3 pontos
7º lugar	2 pontos
8º lugar	1 ponto

§ 1º. Nas provas combinadas e nos revezamentos, a contagem geral de pontos será em dobro. Sendo que, na prova de revezamento 4 x 400 misto os pontos serão divididos entre os dois naipes.

§ 2º. Serão acrescidos **seis** pontos de bonificação aos recordes igualados ou superados estabelecidos nas provas dos JASC, JOGUINHOS e OLESC. Em caso de recorde brasileiro igualado ou superado na categoria correspondente serão acrescidos **oito** pontos após a homologação, não sendo a bonificação cumulativa.

§ 3º. No caso de empate na contagem geral da competição, a melhor classificação reverterá em favor do município que obtiver o maior número de primeiros lugares; persistindo o empate, o maior número de segundos lugares e assim sucessivamente.

**Art. 10.** As competições da modalidade serão realizadas em seis etapas. Excepcionalmente, por motivos técnicos a Federação apresentará novo programa horário para o evento.

**Art. 11.** Serão agraciados com medalhas os atletas (masculino e feminino) que obtiverem o melhor resultado técnico da competição, em conformidade com o que for decidido pelo conselho técnico nomeado no congresso técnico da modalidade, para esse fim.

**Art. 12.** Quando a pista possuir seis raias, o 7º e 8º colocados contarão pontos de acordo com o resultado da semifinal.

**Art. 13.** As provas só poderão ser adiadas por motivo de força maior e por determinação da coordenação da modalidade e da Diretoria Técnica do evento.

§ 1º. No caso das provas serem suspensas ou adiadas em função de intempérie, elas serão reiniciadas depois de aprovadas as condições do campo atlético pela coordenação da modalidade e Diretoria Técnica do evento.

§ 2º. Na permanência do mau tempo até o final dos **JASC, JOGUINHOS e OLESC**, e desde que o campo atlético não ofereça condições, a competição será encerrada. Os resultados obtidos pelos atletas serão homologados. Os pontos dos municípios serão somados desde que 75% das provas finais tenham sido realizadas. Esta decisão caberá ao Coordenador Geral do evento, após consulta a comissão técnica e coordenação da modalidade.

**Art. 14.** Quando o número de participantes não exceder o número de raias, as provas serão realizadas no horário previsto para a final.

**Art. 15.** A numeração e os alfinetes serão responsabilidade da Fesporte.

§ 1º. O atleta deverá usar um número, colocado na frente da camiseta.

§ 2º. O número do atleta não poderá ser trocado durante a competição, salvo em situações especiais, desde que autorizado pela direção da competição.

**Art. 16.** Para os **JASC, JOGUINHOS e OLESC**, as alturas iniciais para os saltos com vara e em altura serão os índices do 16ª marca de cada prova no ranking da federação ou em caso de não haver esse número de ranqueados, a altura inicial será definida no Congresso Técnico.

**Art. 17.** Nos revezamentos, os componentes de cada equipe deverão competir obrigatoriamente com as camisetas dos uniformes idênticas entre si e, preferencialmente, calções ou bermudas idênticas.

**Art. 18.** Os atletas deverão comparecer devidamente uniformizados para a premiação.

**Parágrafo único.** O atleta que não comparecer na chamada para a premiação receberá suas medalhas após o término da competição.

**Art. 19.** A distribuição das raias para as provas de pista será efetuada no momento da confecção das súmulas, respeitando-se o ranking da confederação/federação, na inexistência deste será realizado sorteio. Para as provas de saltos, arremessos e lançamentos a ordem de tentativas dos atletas será inversa a ordem do ranking.

**Art. 20.** Os protestos e recursos ocorridos durante as provas serão resolvidos inicialmente pelo árbitro da prova; em segunda instância, pelo árbitro-geral e, em última instância, pelo Júri de Apelação, composto por pessoas presentes à competição, indicadas quando da realização do Congresso Técnico da modalidade.

**Art. 21.** As provas seguirão os cronogramas abaixo, específicos para cada evento. Por questões técnicas ou intempérie fica facultado ao Coordenador da Modalidade, ouvida a FESPORTE, o ajuste dos horários e o número de etapas.

### Jogos Abertos de Santa Catarina

<b>1ª Etapa</b>		
<b>Prova</b>	<b>Naípe</b>	<b>Etapa</b>
100 metros rasos	Masculino	Semi final
Arremesso do peso – 4 Kg	Feminino	Final
Salto em altura	Masculino	Final
100 metros rasos	Feminino	Semi final
100 metros rasos	Decatlo	D1
10.000 metros rasos	Feminino	Final
Salto em distância	Decatlo	D2
Arremesso do peso – 7,260 Kg	Masculino	Final
400 metros rasos	Feminino	Semi final
400 metros rasos	Masculino	Semi final
100 mts com barreiras – 0,840m	Feminino	Semi final

<b>2ª Etapa</b>		
<b>Prova</b>	<b>Naípe</b>	<b>Etapa</b>
100 metros rasos	Masculino	Final
Arremesso do peso – 7,260 Kg	Decatlo	D3
100 metros rasos	Feminino	Final
1.500 metros rasos	Feminino	Final p/ tempo
Lançamento de dardo – 800 gr	Masculino	Final
Salto em altura	Decatlo	D4
400 metros rasos	Feminino	Final
400 metros rasos	Masculino	Final
5.000 metros rasos	Masculino	Final p/ tempo
5.000 Metros Marcha Atlética	Feminino	Final
100 mts com barreiras – 0,840m	Feminino	Final
400 metros rasos	Decatlo	D5

<b>3ª Etapa</b>		
<b>Prova</b>	<b>Naípe</b>	<b>Etapa</b>
200 metros rasos	Masculino	Semi final
Lançamento do disco – 2 Kg	Masculino	Final
200 metros rasos	Feminino	Semi final
Salto em distância	Masculino	Final
110 mts com barreiras – 1,067m	Masculino	Semi final
Salto com vara	Feminino	Final
110 mts com barreiras – 1,067m	Decatlo	D6
100 mts com barreiras – 0,840m	Heptatlo	H1
Salto em altura	Heptatlo	H2
800 metros rasos	Masculino	Semi final
Lançamento do disco – 2,0 Kg	Decatlo	D7
800 metros rasos	Feminino	Semi final
Revezamento 4 x 100 metros rasos	Masculino	Semi final
Revezamento 4 x 100 metros rasos	Feminino	Semi final

<b>4ª Etapa</b>		
<b>Prova</b>	<b>Naípe</b>	<b>Etapa</b>
200 metros rasos	Masculino	Final
Arremesso do peso – 4 Kg	Heptatlo	H3
Salto com vara	Decatlo	D8
200 metros rasos	Feminino	Final
Lançamento do disco – 1 Kg	Feminino	Final
110 mts com barreiras –1,067m	Masculino	Final
Salto triplo	Feminino	Final
800 metros rasos	Masculino	Final
800 metros rasos	Feminino	Final
200 metros rasos	Feminino	H4
3000 mts c/ obstáculos – 0,914m	Masculino	Final p/ tempo
3000 mts c/ obstáculos – 0,762m	Feminino	Final
Lançamento do dardo – 800g	Decatlo	D9
Revezamento 4x100 metros rasos	Masculino	Final
Revezamento 4x100 metros rasos	Feminino	Final
1.500 metros rasos	Decatlo	D10

<b>5ª Etapa</b>		
<b>Prova</b>	<b>Naípe</b>	<b>Etapa</b>
400 metros com barreiras – 0,914	Masculino	Semi final
Salto em distância	Feminino	H5
Lançamento do dardo – 600g	Feminino	Final
400 metros com barreiras – 0,762	Feminino	Semi final
Salto com vara	Masculino	Final
10.000 metros Marcha Atlética	Masculino	Final
Salto triplo	Masculino	Final
Lançamento do dardo - 600g	Feminino	H6
5.000 metros rasos	Feminino	Final
800 metros rasos	Heptatlo	H7

<b>6ª Etapa</b>		
<b>Prova</b>	<b>Naípe</b>	<b>Etapa</b>
400 metros com barreiras	Masculino	Final
Lançamento do martelo – 7,260 Kg	Masculino	Final
Salto em altura	Feminino	Final
400 metros com barreiras	Feminino	Final
Salto em distância	Feminino	Final
Lançamento do martelo – 4 Kg	Feminino	Final
1.500 metros rasos	Masculino	Final p/ tempo
10.000 metros rasos	Masculino	Final
Revezamento 4x400 metros rasos	Masculino	Final p/ tempo
Revezamento 4x400 metros rasos	Feminino	Final p/ tempo
<b>RESULTADO FINAL</b>		

<b>Entrada dos Atletas</b>	
Corridas Rasas e Marcha Atlética	20 minutos antes
Corridas com Barreiras	20 minutos antes
Salto com Vara	1 hora antes
Demais Provas de Campo	40 minutos
<b>A confirmação encerra-se 10 minutos antes do horário de entrada dos atletas na pista.</b>	

**Joguinhos Abertos de Santa Catarina**

<b>1ª Etapa</b>		
<b>Prova</b>	<b>Naípe</b>	<b>Etapa</b>
100 metros rasos	Decatlo	D1
Arremesso do peso – 4 Kg	Feminino	Final
Salto em altura	Masculino	Final
100 metros rasos	Masculino	Semi final
100 metros rasos	Feminino	Semi final
Salto em distância	Decatlo	D2
5.000 metros rasos	Feminino	Final
Arremesso do peso – 6 Kg	Masculino	Final
400 metros rasos	Feminino	Semi final p/ tempo
400 metros rasos	Masculino	Semi final p/ tempo
100 metros com barreiras – 0,84m	Feminino	Semi final

<b>2ª Etapa</b>		
<b>Prova</b>	<b>Naípe</b>	<b>Etapa</b>
100 metros com barreiras – 0,84m	Feminino	Final
Arremesso do peso – 6 Kg	Decatlo	D3
Salto em distância	Masculino	Final
100 metros rasos	Masculino	Final
100 metros rasos	Feminino	Final
Lançamento de dardo – 800 gr	Masculino	Final
1.500 metros rasos	Feminino	Final
400 metros rasos	Feminino	Final
400 metros rasos	Masculino	Final
Salto em altura	Decatlo	D4
5.000 metros rasos	Masculino	Final
3.000 metros Marcha Atlética	Feminino	Final
400 metros rasos	Decatlo	D5

<b>3ª Etapa</b>		
<b>Prova</b>	<b>Naípe</b>	<b>Etapa</b>
200 metros rasos	Masculino	Semi final p/ tempo
Lançamento do disco – 1,750 Kg	Masculino	Final
200 metros rasos	Feminino	Semi final p/ tempo
Salto em distância	Masculino	Final
Salto com vara	Feminino	Final
100 metros com barreiras – 0,84m	Heptatlo	H1
110 metros com barreiras – 0,99m	Masculino	Semi final
110 metros com barreiras – 0,99m	Decatlo	D6
Salto em altura	Heptatlo	H2
Lançamento do disco – 1,750 Kg	Decatlo	D7
800 metros rasos	Masculino	Final p/ tempo
800 metros rasos	Feminino	Final p/ tempo
Revezamento 4x100 metros rasos	Masculino	Semi final p/ tempo
Revezamento 4x100 metros rasos	Feminino	Semi final p/ tempo

<b>4ª Etapa</b>		
<b>Prova</b>	<b>Naípe</b>	<b>Etapa</b>
110 metros com barreiras – 0,99m	Masculino	Final
Salto com vara	Decatlo	D8
Arremesso do peso – 4 Kg	Heptatlo	H3
Lançamento do disco – 1 Kg	Feminino	Final
Salto triplo	Feminino	Final
200 metros rasos	Masculino	Final
200 metros rasos	Feminino	Final
200 metros rasos	Feminino	H4
3.000 metros c/ obstáculos – 0,914m	Masculino	Final
3.000 metros c/ obstáculos – 0,762m	Feminino	Final
Lançamento do dardo – 800g	Decatlo	D9
Revezamento 4x100 metros rasos	Masculino	Final
Revezamento 4x100 metros rasos	Feminino	Final
1.500 metros rasos	Decatlo	D10

<b>5ª Etapa</b>		
<b>Prova</b>	<b>Naípe</b>	<b>Etapa</b>
5.000 metros Marcha Atlética	Masculino	Final
Salto em distância	Feminino	H5
Lançamento do dardo – 600g	Feminino	Final
100 metros rasos	Feminino	Semi final
Salto com vara	Masculino	Final
3.000 metros rasos	Feminino	Final
Salto triplo	Masculino	Final
400 metros com barreiras – 0,914m	Masculino	Semi final
Lançamento do dardo	Feminino	H6
400 metros com barreiras – 0,762m	Feminino	Semi final
100 metros rasos	Feminino	Final
800 metros rasos	Heptatlo	H7

<b>6ª Etapa</b>		
<b>Prova</b>	<b>Naípe</b>	<b>Etapa</b>
400 metros com barreiras - 0,914m	Masculino	Final
Salto em altura	Feminino	Final
Lançamento do martelo – 6 Kg	Feminino	Final
400 metros com barreiras – 0,762m	Feminino	Final
Salto em distância	Feminino	Final
Lançamento do martelo – 4 Kg	Feminino	Final
1.500 metros rasos	Masculino	Final p/ tempo
10.000 metros rasos	Masculino	Final p/ tempo
Revezamento 4x400 metros rasos	Masculino	Final p/ tempo
Revezamento 4x400 metros rasos	Feminino	Final p/ tempo
<b>Resultado Final</b>		

<b>Entrada dos Atletas</b>	
Corridas Rasas e Marcha Atlética	20 minutos antes
Corridas com Barreiras	20 minutos antes
Salto com Vara	1 hora antes
Demais Provas de Campo	40 minutos
<b>A confirmação encerra-se 10 minutos antes do horário de entrada dos atletas na pista.</b>	

**Olimpíada Estudantil Catarinense – OLESC**

<b>1ª Etapa</b>		
<b>Prova</b>	<b>Naípe</b>	<b>Etapa</b>
100 metros rasos	Decatlo	D1
Lançamento do martelo – 5 Kg	Masculino	Final
Salto em altura	Masculino	Final
100 metros rasos	Masculino	Eliminatória
100 metros rasos	Feminino	Eliminatória
Salto em distância	Decatlo	D2
3.000 metros rasos	Masculino	Final p/ tempo
Lançamento do martelo – 3 Kg	Feminino	Final
400 metros rasos	Feminino	Semi final p/ tempo
400 metros rasos	Masculino	Semi final p/ tempo
100 metros rasos	Masculino	Semi final
100 metros rasos	Feminino	Semi final

<b>2ª Etapa</b>		
<b>Prova</b>	<b>Naípe</b>	<b>Etapa</b>
100 metros com barreiras –0,760m	Feminino	Semi final
Lançamento do dardo – 700 g	Masculino	Final
Arremesso do peso – 5 Kg	Decatlo	D3
400 metros rasos	Feminino	Final
400 metros rasos	Masculino	Final
Salto com vara	Feminino	Final
100 metros rasos	Masculino	Final
Salto em distância	Feminino	Final
Salto em altura	Decatlo	D4
100 metros rasos	Feminino	Final
Lançamento do disco – 1Kg	Feminino	Final
3.000 metros rasos	Feminino	Final p/ tempo
100 metros com barreiras –0,760m	Feminino	Final
400 metros rasos	Decatlo	D5

<b>3ª Etapa</b>		
<b>Prova</b>	<b>Naípe</b>	<b>Etapa</b>
110 metros com barreiras – 0,914m	Decatlo	D6
Salto em distância	Masculino	Final
110 metros com barreiras – 0,914m	Masculino	Semi final
Lançamento de disco – 1,500 Kg	Decatlo	D7
100 metros com barreiras – 0,760m	Heptatlo	H1
2.000 metros com Obstáculos -0,914 m	Masculino	Final p/ tempo
2.000 metros com Obstáculos -0,762 m	Feminino	Final p/ tempo
Lançamento de disco – 1,500 Kg	Masculino	Final
Salto em altura	Heptatlo	H2
200 metros rasos	Masculino	Semi final p/ tempo
200 metros rasos	Feminino	Semi final p/ tempo

<b>4ª Etapa</b>		
<b>Prova</b>	<b>Naípe</b>	<b>Etapa</b>
Salto com Vara	Decatlo	D8
Arremesso do peso – 4 Kg	Heptatlo	H03
110 metros com barreiras –0,914m	Masculino	Final
200 metros rasos	Masculino	Final
200 metros rasos	Feminino	Final
Salto triplo	Feminino	Final
200 metros rasos	Heptatlo	H04
800 metros rasos	Masculino	Final p/ tempo

Lançamento do dardo – 700g	Decatlo	D9
800 metros rasos	Feminino	Final p/ tempo
1.500 metros rasos	Decatlo	D10

<b>5ª Etapa</b>		
<b>Prova</b>	<b>Naípe</b>	<b>Etapa</b>
400 metros com barreiras – 0,840	Masculino	Semi final
Arremesso do peso – 5 Kg	Masculino	Final
400 metros com barreiras – 0,762	Feminino	Semi final
Salto com vara	Masculino	Final
Salto triplo	Masculino	Final
2.000 m Marcha Atlética	Feminino	Final
Lançamento do dardo – 500 g	Feminino	Final
3.000 metros Marcha Atlética	Masculino	Final
1500 metros rasos	Masculino	Final p/ tempo
1500 metros rasos	Feminino	Final p/ tempo

<b>6ª Etapa</b>		
<b>Prova</b>	<b>Naípe</b>	<b>Etapa</b>
400 metros com barreiras - 0,840	Masculino	Final
Salto em altura	Feminino	Final
Salto em distância	Heptatlo	H5
400 metros com barreiras – 0,762	Feminino	Final
Arremesso do peso – 3 Kg	Feminino	Final
Revezamento 4x400	Misto	Final p/ tempo
Lançamento do dardo - 500g	Heptatlo	H6
800 metros rasos	Heptatlo	H7
<b>Resultado Final</b>		

<b>Entrada dos Atletas</b>	
Corridas rasas e marcha atlética	10 (dez) minutos antes
Corridas com barreiras	15 (quinze) minutos antes
Salto com vara	1 (uma) hora antes
Demais provas de campo	40 (quarenta) minutos antes
<b>A confirmação encerra-se 10 minutos antes do horário de entrada dos atletas na pista.</b>	



### CAPÍTULO III – BASQUETEBOL

**Art. 1º.** Poderão participar da modalidade, atletas nas faixas etárias estabelecidas para cada evento:

Evento/Naípe	OLESC	Joguinhos Abertos	JASC
Masculino	2003 a 2005	2001 a 2003	Nascidos até 2003
Feminino			

**Art. 2º.** Para efeito de classificação, a contagem de pontos será:

Vitória	2 pontos
Derrota	1 ponto
Ausência	0 ponto

**Art. 3º.** Para efeito de desempate na fase de classificação, serão adotados os seguintes critérios:

I. Entre duas equipes: confronto direto;

II. Entre três ou mais equipes:

- saldo de pontos entre as equipes empatadas, sendo computados apenas os resultados obtidos nos jogos disputados entre si;
- maior número de pontos convertidos nos jogos entre si;
- maior saldo de pontos entre todos os jogos da fase;
- maior número de pontos convertidos em todos os jogos da fase;
- sorteio.

**Art. 4º.** Em caso de WO, para efeito de contagem de pontos, o placar será de 20 x 0.

**Parágrafo único.** Em caso de abandono o placar permanecerá o mesmo se a equipe declarada vencedora estiver ganhando, caso contrário será registrado o placar de 2X0.

**Art. 5º.** Somente poderão permanecer no banco de reservas os atletas e comissão técnica, que estiverem inscritos na súmula, devidamente uniformizados.

**Art. 6º.** O atleta e membro da comissão técnica que for desqualificado, estará automaticamente suspenso por uma partida, independente da punição que lhe poderá ser imposta pela Justiça Desportiva.

**Parágrafo Único** - Não se aplica a suspensão automática em caso de desqualificação de atleta por duas faltas antidesportivas, duas faltas técnicas, ou uma falta técnica mais uma falta antidesportivas.

**Art. 7º.** Não será permitido ao membro da equipe que estiver cumprindo suspensão, qualquer tipo de comunicação com o banco de reservas durante o transcurso do jogo devendo o apenado ficar em local oposto ao banco de reservas da sua equipe, não podendo postar-se também junto a nenhuma das tabelas.

#### CAPÍTULO IV – BOCHA RAFA VOLLO

**Art. 1º.** Poderão participar da modalidade no **JASC**, naipes **MASCULINO e FEMININO** atletas nascidos até **2003**.

**Art. 2º.** A bocha é considerada modalidade coletiva, sendo que cada jogo compõe-se de três partidas: individual, dupla e trio.

**§ 1º.** As bolas serão fornecidas pela FESPORTE e todos os municípios jogarão com as mesmas. As bolas terão 10,7 cm de diâmetro e 950 gramas de peso. O bolim será de 3,5cm a 4 cm de diâmetro e de aço em canchas de carpet e areia.

**§ 2º.** Para as todas a etapa microrregional e regional as canchas serão de carpet (forração) ou areia, para a Etapa Estadual as canchas serão de carpet (forração). Em todas as etapas, as medidas serão as oficiais de 24x4 m com laterais de 30 cm.

**Art. 3º.** Antes do início de cada jogo, o responsável de cada equipe deverá entregar a relação dos atletas junto à mesa de controle, designando, ao mesmo tempo, o capitão para entendimento com a coordenação e árbitros, todos os atletas deverão assinar a súmula, sendo obrigatório a entrada na cancha.

**Parágrafo único.** Na cancha, somente será permitida a presença de atletas, os quais deverão permanecer durante os lançamentos dentro das linhas demarcatórias.

**Art. 4º.** Os atletas ficam impedidos de fumar, tomar bebidas alcoólicas e atender celular dentro das canchas durante as partidas.

**Parágrafo único.** A infração a este artigo implica a substituição do atleta infrator. Caso a equipe tenha processado uma substituição anterior, o atleta será desqualificado com as respectivas bochas.

**Art. 5º.** Fica estabelecido que o tempo máximo para lançamento entre cada bocha a ser jogada não poderá exceder a 45 segundos, tempo este que será observado pelo árbitro da partida. Cada capitão poderá pedir três tempos de dois minutos por partida para dar instruções aos seus atletas, não podendo adentrar na cancha.

**Art. 6º.** Nas partidas por equipe, cada município deverá participar com no mínimo quatro e no máximo seis atletas, sendo obrigatória a participação de quatro atletas durante uma partida completa (individual, dupla e trio). Cada atleta poderá jogar duas categorias durante a partida. As substituições poderão acontecer nas categorias dupla e trio a qualquer momento.

**Parágrafo único.** As normas dos jogos serão conforme a regra oficial adotada pela Confederação Brasileira de Bocha e Bolão (com adaptações da Federação Catarinense de Bocha e Bolão se houver necessidade).

**Art. 7º.** No naipe feminino as partidas em todas as etapas serão disputadas em 12 pontos. No naipe masculino em todas as etapas (microrregional, regional e estadual) as partidas da fase classificatória serão disputadas em 12 pontos, na **etapa estadual** nas fases semifinal e final as partidas serão disputadas em 15 pontos. Na etapa estadual nos naipes masculino e feminino, nas fases semifinal e final, os jogos serão disputados nas canchas determinada pela coordenação da modalidade.

**Art. 8º.** O uniforme da equipe deverá ser composto por: camisa, calça de agasalho ou bermuda e tênis com meia.

**Art. 9º.** Para efeito de classificação, a contagem de pontos será por partidas ganhas, adotando-se o seguinte critério:

3 x 0	3 pontos
2 x 1	2 pontos
1 x 2	1 ponto
0 x 3	0 ponto
Ausência	

**Parágrafo único:** Ocorrendo empate na classificação serão empregados os seguintes critérios:

1 – Entre duas equipes: confronto direto

2 – Entre três ou mais equipes:

- a) saldo de pontos nas partidas realizadas entre si;
- b) saldo de bochas nas partidas entre si;
- c) soma das bochas em todas as partidas;
- d) sorteio.

**Art. 10.** No caso de uma partida já estar definida em 2x0, será obrigatória a realização da terceira partida.

## CAPÍTULO V – BOLÃO 16

**Art. 1º.** Poderão participar da modalidade no **JASC**, naipes **MASCULINO e FEMININO** atletas nascidos até **2005**.

**Art. 2º.** As pistas, bolas e pinos deverão obedecer às regras oficiais, cujas principais determinações são:

- a) Os locais de competição devem ter quatro pistas iguais e niveladas;
- b) Excepcionalmente nas etapas classificatórias, a competição poderá ser realizada em duas pistas;
- c) As bolas devem ser de plástico, com diâmetro de 16 centímetros, com tolerância de um milímetro, para mais ou para menos, e peso entre 2.800 e 2.900 gramas.
- d) Os pinos preferencialmente devem ser de plástico;
- e) A cada retorno bola, deve haver no mínimo quatro bolas iguais em peso, tamanho e cor;
- f) A área de arremesso deve medir 6,50m de comprimento e 1,45m de largura, sendo opcional o uso de linóleo ou de assemelhado;
- g) Os pinos deverão ter 40 cm de altura, exceto o REI que deverá ter 43 cm;
- h) A área de arremesso deverá ser demarcada, não podendo ser invadida por técnicos, dirigentes ou torcedores;
- i) Nas etapas regionais e estadual as pistas deverão ser obrigatoriamente vistoriadas pelo departamento técnico da FCBB até 30 dias antes da competição. No que tange a passagem de óleo, cera ou similar as mesmas poderão receber uma camada 24 horas antes do início da competição, podendo ao final da jornada diária receber um pano úmido ou uma nova camada desde que, comprove o melhor rendimento das mesmas, sob aprovação do coordenador.

**Parágrafo único.** As bolas de competição serão fornecidas pela Fesporte.

**Art. 3º.** Nas competições das categorias de CHEIO e LIMPA, cada atleta arremessará, por partida, 40 bolas, sendo:

Pista 1 – 10 bolas no “cheio” – encaixe viela esquerda

Pista 2 – 10 bolas no “limpa” – encaixe viela direita

Pista 3 – 10 bolas no “cheio” – encaixe viela direita

Pista 4 – 10 bolas no “limpa” – encaixe viela esquerda

**§ 1º.** Quando ocorrer a entrada de bola em viela errada, o lançamento valerá ZERO tanto na LIMPA quanto no CHEIO, levantando-se na jogada seguinte todos os pinos.

**§ 2º.** Serão considerados somente pinos caídos, não valendo pinos deslocados ou inclinados.

**Art. 4º.** Durante a série de arremessos, o atleta somente se movimentará dentro do campo de jogo sem pisar sobre as linhas demarcadas, não podendo apoiar-se no solo ou paredes laterais, assim como não poderá iniciar a corrida para o arremesso fora do referido campo, incluindo o

espaço tolerável. O atleta não poderá apoiar a bola no solo, para iniciar a corrida de arremesso, sob pena de advertência ou anulação de bolas na reincidência. Durante a permanência do atleta na pista, somente ao técnico é permitido aproximar-se do atleta, sem, contudo, invadir o campo de jogo.

**Art. 5º.** As equipes serão formadas por até oito bolonistas, sendo 6 titulares e 2 reservas computando-se para efeito de contagem final a pontuação somente de seis atletas.

**Parágrafo único.** As equipes terão direito a **duas** substituições por partida, em qualquer momento do jogo e em qualquer pista, o jogador substituído não pode retornar na mesma partida.

**Art. 6º.** Os atletas, durante o tempo em que estiverem arremessando suas bolas, poderão ser orientados pelo técnico ou auxiliar técnico de sua equipe que apresente a cédula de identidade profissional do CREF.

**Art. 7º.** Para efetuar o lançamento de dez bolas em cada pista, o atleta terá o tempo máximo de 5 minutos. Não completados os seus arremessos no tempo determinado, o atleta perderá o direito de efetuá-los, marcando-se ZERO ponto às bolas que restarem.

**Parágrafo Único.** Ao soar o alarme do relógio controlador, estando com a bola na mão, o atleta terá mais 30 segundos para efetuar o ultimo arremesso.

**Art. 8º.** Durante o tempo em que estiverem na pista, o bolonista e o técnico não poderão fumar, fazer uso de bebidas alcoólicas, nem mesmo o uso de celular, não podendo também se ausentar das pistas, sob pena de serem advertidos ou desclassificados.

**Art. 9º.** Os atletas e técnicos poderão ser punidos com cartão:

a) Cartão amarelo (Advertência) – quando o atleta cometer uma infração o primeiro cartão deve ser mostrado ao técnico, caso o mesmo atleta cometa outra infração a equipe perderá um ponto no somatório final.

b) Cartão Vermelho (Exclusão) – quando o atleta for excluído da partida, marca-se “Zero” para as bolas faltantes, sendo que, este estará automaticamente suspenso da próxima partida.

**Art. 10.** O bolonista não poderá ser molestado por ruídos ou atos cometidos pelos demais atletas ou assistentes que prejudiquem os seus arremessos.

**Parágrafo único.** Ao árbitro geral cabe o cumprimento das observações contidas neste artigo e promover as iniciativas que se fizerem necessárias ao bom andamento dos jogos.

**Art. 11.** Para efeito de classificação, a contagem de pontos será:

Vitória	2 pontos
Empate	1 ponto
Derrota ou Ausência (WO)	0 ponto

**Art. 12.** Cada fase é considerada uma nova competição, não sendo levados os resultados das fases anteriores.

**§ 1º.** Ocorrendo empate na classificação, adotar-se-ão os seguintes critérios:

**I. Entre duas equipes:**

- Confronto direto;
- Maior número de pinos derrubados em todos os jogos;
- Maior número de NOVE produzidos nas LIMPAS, pelos atletas com as 6 melhores produções nesta partida;
- Maior número de OITO produzidos nas LIMPAS e assim sucessivamente nos SETE, SEIS, CINCO, QUATRO, TRES, DOIS e UM, pelos atletas com as 6 melhores produções nesta partida;
- Sorteio.

**II. Entre três ou mais equipes:**

- a) Maior numero de pinos derrubados nas partidas realizadas entre si;
- b) O maior número de NOVE produzidos nas LIMPAS, pelos atletas com as 6 melhores produções nas partidas entre si;
- c) Maior número de OITO produzidos nas LIMPAS e assim sucessivamente nos SETE, SEIS, CINCO, QUATRO, TRES, DOIS e UM, pelos atletas com as 6 melhores produções nas partidas entre si;
- d) Sorteio.

**§ 2º.** Em caso de WO, para efeito de contagem de pontos, será conferido o placar de PINOS DERRUBADOS X 0 (a equipe presente deverá realizar a sua produção).

**Art. 13.** Na etapa microrregional o tempo de reconhecimento das pistas terá a duração máxima de 20 minutos; para as etapas Regional e estadual o tempo máximo de reconhecimento será de 30 minutos.

**Art. 14.** O uniforme da equipe deverá ser composto por: camiseta, bermuda ou agasalho padrão do município, meia soquete branca podendo haver pequenos detalhes, tênis apropriados para pratica do bolão devendo ser com solado de borracha e que não danifique a pista de jogo. Não será permitido o uso de meia sapatilha.

### **CAPÍTULO VI – BOLÃO 23**

**Art. 1º.** Poderão participar da modalidade no **JASC**, naipes **MASCULINO e FEMININO** atletas nascidos até **2003**.

**Art. 2º.** As pistas, bolas e pinos deverão obedecer às regras oficiais, cujas principais determinações são:

I. Os ginásios deverão conter quatro pistas iguais e niveladas;

a) Excepcionalmente nas etapas microrregionais, a competição poderá ser realizada em duas pistas.

II. As bolas poderão ser de qualquer material, com diâmetro máximo de até 23 cm e peso máximo de 11 kg, podendo ser de dois ou três furos;

III. Os pinos deverão ser preferencialmente de plástico;

IV- Os pinos deverão ter 40 cm de altura, exceto o REI que deverá ter 43 cm;

V. As pistas deverão obedecer às seguintes medidas, aprovadas pela CBBB e FCBB:

a) 5,60m – área de arremesso;

b) 10,40m – curso da bola;

c) 8,50m – pista de curso após a tesoura;

d) 1m – assento dos pinos;

e) 0,25m terminal da pista;

f) 1m – recolhedor de bolas;

g) 26,75m – total.

h) As pistas deverão ser obrigatoriamente vistoriadas pelo departamento técnico da FCBB até 30 dias antes da competição. No que tange a passagem de óleo, cera ou similar as mesmas poderão receber uma camada 24 horas antes do início da competição, podendo ao final da jornada diária receber um pano úmido ou uma nova camada desde que, comprove o melhor rendimento das mesmas, sob aprovação do coordenador.

i) O atleta que ultrapassar o risco demarcatório com a bola na mão será considerado bola em jogo e será marcado zero ponto, não sendo motivo de advertência.

j) O atleta somente poderá usar uma única bola em todas as pistas. Somente em caso de danificação da bola e com autorização do árbitro a bola poderá ser substituída.

VI. Ao arremessar a bola o atleta não poderá ultrapassar com o pé a faixa demarcatória de 10 cm existente na pista. Após soltar a bola o atleta poderá com o pé ultrapassar a linha.

VII. Quando houver lesão do atleta na pista, o cronômetro será paralisado em todas as pistas com o mesmo número de bolas arremessadas até no máximo 15 minutos.

VIII. No momento da substituição do atleta não haverá paralisação do cronômetro.

IX. O árbitro ao verificar que um atleta esteja efetuando o lançamento da bola irregularmente tomara as seguintes providências:

1º - Advertirá com Cartão Amarelo o atleta pela infração cometida.

2º - Após novo arremesso irregular o árbitro mostrará Cartão Vermelho ao atleta e mandará marcar Zero ponto a súmula do jogo.

3º - Depois do cartão vermelho todas as infrações serão punidas da mesma forma, com cartão Vermelho, marcando-se zero ponto.

X. O uniforme da equipe deverá ser composto por: camiseta, bermuda ou agasalho padrão do município, meia soquete podendo haver pequenos detalhes, tênis apropriados para pratica do bolão devendo ser com solado de borracha e que não danifique a pista de jogo. Não será permitido o uso de meia sapatilha.

**Art. 3º.** Competirá sempre um atleta por vez, de cada equipe, alternadamente em cada pista, sendo 20 arremessos para cada um, tanto no masculino como no feminino, na modalidade CHEIA, sem viela determinada. São cinco bolas nas pistas 1, 2, 3 e 4.

**Art. 4º.** Na etapa microrregional o tempo de reconhecimento das pistas terá a duração máxima de 20 minutos; para as etapas Regional e estadual o tempo máximo de reconhecimento será de 30 minutos.

**Art. 5º.** As equipes serão formadas por dez atletas, sendo oito titulares, com direito a **duas** substituições por partida, em qualquer momento do jogo e em qualquer pista, o atleta substituído não pode retornar na mesma partida.

**Parágrafo Único** - O substituto lançará imediatamente, as bolas restantes, valendo a soma dos atletas. O atleta substituto poderá ser substituído em qualquer pista. Somente serão válidos pinos caídos. Haverá bola de experiência em cada pista para cada jogo, sendo a mesma considerada válida se for NOVE.

**Art. 6º.** Os atletas, durante o tempo em que estiverem arremessando suas bolas, poderão ser orientados pelo técnico ou capitão da sua equipe.

**Parágrafo único.** Só em caso excepcional, poderá haver substituição do orientador-técnico.

**Art. 7º.** É obrigação dos atletas acatarem e respeitarem as decisões do árbitro, ficando proibido aos atletas protestar com palavras ou gestos que possam interpretar-se como falta de respeito, discutir ou realizar qualquer ato que signifique insubordinação ou ofensa.

**Parágrafo único.** Se o atleta cometer irregularidades de fatos ou de palavras, no parecer do árbitro, será dada ordem ao capitão da equipe para que o atleta respeite a advertência.

Se essa ordem não for observada, o árbitro determinará a retirada do atleta faltoso, o qual não poderá ser substituído na partida, mantendo-se todavia, a pontuação feita.

**Art. 8º.** Para efetuar o lançamento de cinco bolas em cada pista, o atleta terá o tempo máximo de cinco minutos. Não completados os seus arremessos no tempo determinado, perderá o direito de efetuá-los, marcando-se ZERO ponto às bolas que restarem.

**Parágrafo único.** Ao soar o alarme do relógio controlador, estando com a bola na mão, o atleta terá mais 30 segundos para efetuar o ultimo arremesso.

**Art. 9º.** Durante o tempo em que estiverem na pista, o bolonista e o técnico não poderão fumar nem fazer uso de bebidas alcoólicas e telefone, não podendo também se ausentar das pistas, sob pena de advertência ou desclassificação.

**Art. 10.** Os bolonistas não poderão ser molestados por ruídos ou atos cometidos pelos demais atletas ou assistentes que prejudiquem os seus arremessos.

**Parágrafo único.** Ao árbitro-geral cabe fazer cumprir as observações contidas neste item e promover as iniciativas que se fizerem necessárias ao bom andamento dos jogos.

**Art. 11.** Na etapa microrregional, regional e estadual as partidas serão disputadas conforme art. 5º do Capítulo I deste Regulamento.

**§ 1º.** Para a etapa regional e estadual, as partidas serão disputadas no sistema de chave na primeira fase, para segunda fase será adotado o sistema de eliminatória, semi-final e final. (conforme art. 5º regulamento técnico).

**Art. 12.** Para efeito de classificação, a contagem de pontos será:

Vitória	2 pontos
Empate	1 ponto
Derrota	0 ponto

**Parágrafo único.** Em caso de WO, para efeito de contagem de pontos, será conferido o placar de PINOS DERRUBADOS x 0.

**Art. 13.** Cada fase é considerada uma nova competição, não sendo levados os resultados das fases anteriores.

Parágrafo Único. Ocorrendo empate na fase classificatória e passada final, adotar-se-ão os seguintes critérios:

**I. Entre duas equipes:**

- a) Confronto direto;
- b) Maior número de pinos derrubados em todos os jogos;
- c) Maior número de 180, 179, 178 e assim sucessivamente produzidos;
- d) Sorteio.

**II. Entre três ou mais equipes:**

- a) Maior número de pinos derrubados nas partidas realizadas entre si;
- b) Maior número de 180, 179, 178 e assim sucessivamente produzidos;
- c) Sorteio.

## CAPÍTULO VIII – CICLISMO

**Art. 1º.** Poderão participar da modalidade, atletas nas faixas etárias estabelecidas para cada evento:

Evento/Naípe	OLESC	Joguinhos Abertos	JASC
Masculino	2003 a 2005	2001 a 2003	Nascidos até 2003
Feminino			

**Art. 2º.** Do programa de Ciclismo constarão as seguintes provas:

<b>JASC</b>
-------------

- Marathon (masc e fem) – em estradas não pavimentadas, com distâncias entre 40 km e 80 km para o masculino e de 30 km a 50 km para feminino, com tempo de duração máxima de 2 horas e trinta minutos;
- Cross-country – com tempo de duração de 1 hora e trinta minutos;
- Biccross – em pista de 8 raias;
- Contra-relógio individual (masc e fem) – na distância entre 20 a 30 km para o naípe masculino e 15 km a 20 km para naípe feminino;
- Downhill – em pista com tempo de descida não inferior a 1’30”;
- Estrada (masc e fem) – em circuito ou estrada, com distâncias entre 80 km e 150 km para o naípe masculino e 70 km a 100 km para o naípe feminino.

## JOGUINHOS ABERTOS

- Contra-relógio individual – na distância mínima de 15 km;
- Biccross – em pista de 8 raias;
- Estrada – em circuito ou rodovia, com distâncias entre 60 e 100 km;
- Cross country – com tempo máximo de duração de 1 hora.

## OLESC

- Cross country (masc e fem) – com tempo máximo de duração de 1 hora;
- Team Relay (revezamento) – formado por equipe mista;
- Biccross – em pista de 8 raias;
- Estrada – em circuito ou rodovia, na distância entre 40 e 60 km.

**Art. 3º.** Do número permitido de atletas por prova:

**§ 1º.** Nos **JASC**, cada município poderá inscrever conforme abaixo:

- até 5 para a prova de marathon masculino e feminino;
- até 5 para a prova de cross-country;
- até 3 para a prova de contra-relógio individual masculino e feminino;
- até 3 para a prova de downhill;
- até 5 para a prova de estrada para o masculino e 4 para o feminino;
- até 5 para a prova de biccross.

**§ 2º.** Nos **JOGUINHOS**, cada município poderá inscrever conforme abaixo:

- até 3 para a prova contra-relógio individual;
- até 5 para a prova de estrada;
- até 5 para a prova de cross country;
- até 5 para a prova de biccross.

**§ 3º.** Na **OLESC**, cada município poderá inscrever conforme abaixo:

- até 5 atletas masc e 4 fem para a prova de cross country;
- até 5 atletas para a prova de estrada;
- até 5 atletas para a prova de biccross;
- 4 atletas, sendo 2 homens e 2 mulheres para a prova team relay.

**Art. 4º.** Com relação às especificações das bicicletas:

**§ 1º.** Para as provas de contra-relógio individual e estrada, será especial de competição.

**§ 2º.** Nos **JOGUINHOS**, as transmissões terão o avanço máximo de 7,93 metros por pedalada.

**§ 3º.** Para as provas de cross country (XCO) e downhill (DHI), a bicicleta será do tipo mountain bike.

**§ 4º.** Para a prova de biccross (BMX), a bicicleta será com aro de 20” (vinte polegadas) de diâmetro.



§ 5º. Na **OLESC**, para a prova de estrada será permitido uso de bicicleta speed, com transmissões de avanço máximo de 7,03 metros por pedalada.

**Art. 5º.** Da identificação dos competidores:

§ 1º. Cada ciclista deverá ter dois números, que serão fixados no quadro das bicicletas e nas costas do ciclista.

§ 2º. Nos **JASC, JOGUINHOS e OLESC** os competidores deverão se apresentar às autoridades das provas, para a assinatura de súmula de largada, até 60 minutos antes do início da competição, apresentando seu documento oficial e original com foto.

**Art. 6º.** Serão consideradas autoridades nas provas:

- I. O diretor da prova (Coordenador da Modalidade ou pessoa por ele designada);
- II. Os comissários de largada e chegada;
- III. Os cronometristas;
- IV. Fiscais de percurso.

#### MARATHON (XCM)

**Art. 7º.** O traçado deve conter as principais características da prova com subidas, descidas, caminhos em trilhas e atalhos, campos e matas, cujos obstáculos deverão ser os mais naturais possíveis, preservando os leitos e trilhas naturais, desde que, para transpô-los, não gere riscos de acidentes. Os trechos pavimentados não poderão exceder a 10% do percurso total.

§ 1º. A sinalização deve ser feita de modo claro e preciso, não inspirando dúvidas, deixando o trajeto para o uso prioritário de competidor.

§ 2º. O atleta que chegar com diferença superior a 20% do tempo do campeão no naipe masculino e 40% no naipe feminino, não pontuará.

#### CROSS COUNTRY (XCO)

**Art. 8º.** As provas de cross country serão disputadas em grupo, em um circuito de, no mínimo 2,5km e no máximo 6km de extensão. O traçado deve conter as principais características da prova com subidas, descidas, caminhos em trilhas e atalhos, campos e matas, cujos obstáculos deverão ser os mais naturais possíveis, preservando os leitos e trilhas naturais, desde que, para transpô-los, não gere riscos de acidentes.

§ 1º. A sinalização deve ser feita de modo claro e preciso, não inspirando dúvidas, deixando o trajeto para o uso prioritário de competidor, devendo o circuito estar devidamente liberado para reconhecimento e treino dois dias antes da data do evento.

§ 2º. Todo ciclista que for alcançado pelo líder permanecerá na prova, tendo direito a pontuação, somente o ciclista que cumprir 75% da prova.

#### TEAM RELAY (TRE)

**Art. 9º.** São provas disputadas por equipes, através de revezamento com quatro atletas (2 masculino e 2 feminino). Cada integrante da equipe realizará uma volta no percurso. A ordem dos atletas será aleatória, tendo que ser informada por ocasião da assinatura da súmula de largada. A troca dos competidores será em área demarcada para tal. Os quatro competidores deverão concluir a prova para fins de pontuação.

#### BICICROSS (BMX)

**Art 10.** A pista deverá possuir 8 raias, com gate de largada automatizado.

**Art 11.** A ordem de largada para tomada de tempo, será por sorteio no congresso técnico específico onde os 2 municípios melhores classificados no ano anterior largarão por último. A formação das baterias e a escolha das

raias terão como base os classificados na tomada de tempo. Será utilizado o art. 6.1.081 e anexo III do regulamento da UCI, para formação das chaves classificatórias.

### CONTRA-RELÓGIO INDIVIDUAL (CRI)

**Art. 12.** Cada corredor largará de um determinado tempo para percorrer a distância. Será vencedor aquele que cumprir a distância em menor tempo. O intervalo mínimo será de um minuto, podendo ampliar-se de acordo com a direção da prova. Os corredores na largada serão sustentados por um comissário.

**Parágrafo único.** Para o **JASC** o atleta que chegar com diferença superior a 30% do tempo do campeão, não pontuará.

**Art. 13.** No que refere-se a largada:

- I. Três minutos antes, cada corredor será chamado à linha de largada para conferência das medidas das bicicletas;
- II. Faltando dez segundos para a largada, o cronometrista começará a contagem regressiva.

**Parágrafo único.** Se um corredor se apresentar com atraso, seu tempo deverá ser contado a partir da hora fixada oficialmente para sua largada. A largada se dará com a bicicleta parada.

**Art. 14.** Um corredor que se aproxima para ultrapassar outro deverá fazê-lo pela esquerda, mantendo a distância lateral de dois metros. O corredor que ultrapassar poderá ocupar a direita novamente quando tiver adquirido uma vantagem de aproximadamente de 25 metros.

**Art. 15.** No carro de apoio estarão somente o diretor-técnico do corredor, o mecânico e obrigatoriamente um comissário adjunto que ficará no banco dianteiro do veículo. Os carros de apoio deverão colocar-se atrás do corredor. Na ultrapassagem, enquanto não existir uma separação entre corredores de, pelo menos, 50 metros, o carro auxiliar do corredor que ultrapassou não poderá ultrapassar o carro auxiliar do corredor ultrapassado.

### DOWNHILL (DHI)

**Art. 16.** A largada da competição se dará em intervalos iguais entre corredores, sendo intervalo mínimo de um minuto, podendo ampliar-se de acordo com a direção da prova.

**Art. 17.** A prova será disputada individualmente em trecho de declive acentuado.

**§ 1º.** A ordem de largada será feita de acordo com a classificação obtida na tomada de tempo realizada anterior à prova.

**§ 2º.** Será campeão o atleta que completar a distância em menor tempo.

**§ 3º.** Os atletas somente serão autorizados a largar se possuírem os seguintes equipamentos individuais de segurança: capacete fechado (tipo motocross), protetores de braço, pernas, tórax (coletes) e luvas.

**§ 4º.** É obrigatória a participação na tomada de tempo, assim como, realizar pelo menos duas descidas a título de treinamento.

### ESTRADA (EST)

**Art. 18.** O abastecimento alimentar durante a prova de estrada, seja em circuito ou rodovia, estará sujeito à deliberação do Diretor Geral, no dia da prova.

**Art. 19.** No caso de prova em circuito, o apoio mecânico somente será permitido em postos fixos demarcados pela organização.

**Art. 20. No JASC e Joguinhos** todo ciclista que for alcançado pelo pelotão principal, no caso de provas em circuito, será eliminado da prova, pontuando para a classificação do município, caso tenha cumprido 75% da prova.

**§1º.** Na OLESC somente pontuará o ciclista que tenham cumprido no mínimo 75% da prova.

**Art. 21.** Na prova em rodovia, o atleta que chegar com diferença superior a 20% do tempo do campeão, não pontuará.

**Art. 22.** Para a prova em estrada, farão parte da caravana os seguintes veículos:

- I. Do Diretor de prova;
- II. De imprensa (livre mobilidade somente motos);
- III. Motocicletas comissários;
- IV. Das equipes (um veículo por município);
- V. Ambulância e médico;
- VI. Veículo para recolhimento.

### **DA CLASSIFICAÇÃO FINAL**

**Art. 23.** Com relação à classificação final:

§ 1º. Nos **JASC** a soma global de pontos obtidos pelos atletas participantes nas seis provas disputadas no masculino e três no feminino definirá a classificação dos municípios participantes.

§ 2º. Nos **JOGUINHOS e OLESC**, a soma global de pontos obtidos pelos atletas participantes nas quatro provas disputadas definirá a classificação dos municípios participantes.

§ 3º. Em caso de empate entre municípios na classificação final, será definida a classificação inicialmente pelo maior número de vitórias, segundos lugares e assim sucessivamente. Caso persista, será definida pela classificação na última prova.

§ 4º. Para efeito de pontuação, serão atribuídos 12, 9, 7, 6, 5, 4, 3, 2 e 1 ponto, respectivamente para 1º, 2º, 3º, 4º, 5º, 6º, 7º, 8º e 9º lugares, sendo ainda atribuído um ponto a todos aqueles que concluírem as provas dentro do tempo estabelecido.

**Art. 24.** As provas serão regidas pelo Regulamento da União Ciclista Internacional.

## **CAPÍTULO IX – FUTEBOL**

**Art. 1º.** Poderão participar da modalidade, atletas nas faixas etárias estabelecidas para cada evento:

<b>Evento/Naípe</b>	<b>Joguinhos Abertos</b>
Masculino	2002 a 2004
Feminino	2002 a 2005

<b>Evento / Naípe</b>	<b>JASC</b>
Feminino	Nascidas até 2003

**Art. 2º.** O tempo de jogo terá duração de 60 minutos, divididos em dois períodos de 30 minutos, com 10 minutos de intervalo, em todas as etapas.

**Art. 3º.** Cada município poderá fazer, no máximo, 6 (seis) substituições de atletas, em até 3 (três) atos de substituição, não computadas as substituições eventualmente realizadas no intervalo do jogo.

**Art. 4º.** A classificação das equipes será por pontos, adotando-se o seguinte critério:

Vitória	3 pontos
Empate	1 ponto
Derrota	0 ponto

§ 1º. Ocorrendo empate na classificação, empregar-se-ão os seguintes critérios:

**I. Entre duas equipes:**

- a) Confronto direto;
- b) Saldo de gols;
- c) Menor número de gols sofridos;

- d) Maior número de gols marcados;
- e) Menor número de cartões vermelhos;
- f) Menor número de cartões amarelos;
- g) Sorteio.

**II. Entre três ou mais equipes:**

- a) Maior número de vitórias;
- b) Saldo de gols entre si;
- c) Saldo de gols;
- d) Menor número de gols sofridos;
- e) Maior número de gols marcados;
- f) Menor número de cartões vermelhos;
- g) Menor número de cartões amarelos;
- h) Sorteio.

**§ 2º.** Ocorrendo empate no final de um jogo em que seja necessário apontar um vencedor, serão adotados os seguintes critérios:

**I.** Cobrança de uma série de cinco tiros da marca penal, alternados, por cinco atletas diferentes, que tenham concluído o segundo período de jogo;

**II.** Persistindo o empate, serão cobrados tantos tiros quantos forem necessários, alternadamente, por atletas diferentes, até que se possa considerar uma equipe vencedora. Antes de incluir os cinco atletas que atuaram na situação anterior, deverão ser utilizados todos os demais que concluíram o segundo período do jogo.

**Art. 5º.** O atleta ou dirigente apenado durante as competições com:

**I. Um cartão vermelho:** ficará suspenso automaticamente um jogo e sujeito à aplicação das penalidades previstas no Código de Justiça Desportiva.

**II. Dois cartões amarelos:** suspenso automaticamente por um jogo.

**§ 1º.** A aplicação do cartão amarelo somente terá validade na competição em disputa, caracterizando as etapas microrregionais, regional e estaduais como competições distintas.

**§ 2º.** O controle do número de cartões e cumprimento de suspensão automática é de responsabilidade exclusiva de cada equipe, independente de comunicação oficial e de julgamento no âmbito da Justiça Desportiva.

**§ 3º.** Se o técnico, auxiliar-técnico, massagista, médico, fisioterapeuta ou preparador físico, em determinado momento da competição for expulso de uma partida este deverá cumprir no jogo subsequente a suspensão.

**§ 4º.** Se o atleta em determinado momento da partida for advertido com a aplicação de cartão amarelo e nessa mesma partida for-lhe mostrado outro cartão amarelo (2º cartão) e em seguida o cartão vermelho, por infração cometida será computado apenas o cartão vermelho, devendo cumprir no jogo subsequente, a suspensão de acordo com a regra da modalidade.

**§ 5º.** Se o atleta em determinado momento da partida, for advertido com a aplicação de cartão amarelo e nessa mesma partida for-lhe aplicado o cartão vermelho direto, por infração cometida, serão computados o cartão amarelo e o vermelho, devendo cumprir no jogo subsequente a suspensão.

**Art. 6º.** No caso de WO, a equipe que comparecer será declarada vencedora e terá o placar considerado a seu favor em 3 x 0.

**Art. 7º.** Somente poderão permanecer no banco de reservas os atletas e comissão técnica que estiverem inscritos na súmula, devidamente uniformizados.

## CAPÍTULO X – FUTSAL

**Art. 1º.** Poderão participar da modalidade, atletas nas faixas etárias estabelecidas para cada evento:

Evento/Naípe	OLESC	Joginhos Abertos	JASC
Masculino	2003 a 2005	2001 a 2003	Nascidos até 2003
Feminino			

**Art. 2º.** A classificação das equipes será por pontos ganhos, adotando-se o seguinte critério:

Vitória	3 pontos
Empate	1 ponto
Derrota ou Ausência (WO)	0 ponto

**Art. 3º.** Ocorrendo empate na classificação, empregar-se-ão os seguintes critérios:

**I. Entre duas equipes:**

- a) confronto direto;
- b) maior número de vitórias;
- c) menor número de gols sofridos;
- d) maior número de gols marcados;
- e) gols average na chave em que se verificou o empate;
- f) saldo de gols na chave em que se verificou o empate;
- g) melhor índice disciplinar na chave, sendo: menor número de cartões vermelho, amarelo;
- h) sorteio.

**II. Entre três ou mais equipes:**

- a) maior número de vitórias nas partidas realizadas entre si;
- b) menor número de gols sofridos nas partidas realizadas entre si;
- c) maior número de gols marcados nas partidas realizadas entre si;
- d) gols average na chave nas partidas realizadas entre si;
- e) saldo de gols na chave nas partidas realizadas entre si;
- f) melhor índice disciplinar na chave, sendo: menor número de cartões vermelho, amarelo;
- g) sorteio.

**Art. 4º.** Cada fase é considerada uma nova competição, não sendo levados em consideração os resultados da fase anterior.

**Art. 5º.** Em caso de WO, além dos três pontos ganhos, para efeito de contagem, será conferido o placar de 1 x 0.

**Art. 6º.** Ocorrendo empate em jogo que necessite apontar um vencedor, serão adotados os seguintes critérios:

- a) Prorrogação de 10 minutos, divididos em dois tempos de cinco minutos, sem intervalo;
- b) Cobrança de uma série de cinco penalidades máximas alternadas, que deverão ser cobradas por cinco atletas diferentes;
- c) Persistindo o empate serão cobradas penalidades alternadas até definir um vencedor.

**Art. 7º.** O atleta apenado durante as competições com:

a) **Um cartão vermelho:** ficará suspenso automaticamente um jogo e sujeito à aplicação das penalidades previstas no Código de Justiça Desportiva;

b) **Dois cartões amarelos:** suspenso automaticamente por um jogo.

§ 1º. A aplicação do cartão amarelo somente terá validade na competição em disputa, caracterizando as etapas microrregional, REGIONAL e estadual como competições distintas.

§ 2º. O cumprimento da suspensão automática é de responsabilidade exclusiva de cada equipe, independente de comunicação oficial e de julgamento no âmbito da Justiça Desportiva.

§ 3º. Se o atleta em determinado momento da competição acumular simultaneamente dois cartões amarelos e coincidentemente nessa mesma partida que recebeu o segundo cartão amarelo vier a receber um cartão vermelho, deverá obrigatoriamente, cumprir a suspensão automática de duas partidas;

§ 4º. Qualquer membro da comissão técnica que for expulso ficará suspenso automaticamente um jogo e sujeito à aplicação das penalidades impostas pela Comissão Disciplinar.

**Parágrafo único.** Em todas as etapas da **OLESC, Juguinhos e JASC** será permitida a participação de 14 atletas por jogo.

### CAPÍTULO XI – GINÁSTICA ARTÍSTICA MASCULINA

**Art. 1º.** Poderão participar da modalidade, atletas nas faixas etárias estabelecidas para cada evento:

<b>OLESC</b>	<b>Juguinhos Abertos</b>	<b>JASC</b>
2006 a 2010	2004 a 2008	Até 2007

**Art. 2º.** A competição por equipe será realizada de acordo com Os Regulamentos das respectivas categorias da Federação de Ginástica de Santa Catarina – OLESC (Infantil), Juguinhos (Juvenil), JASC (Adulto). O município que não se apresentar com o número mínimo de integrantes para composição da equipe não terá direito à pontuação por equipe.

Poderão participar da modalidade atletas nas faixas etárias estabelecidas para cada evento.

**Art. 3º.** Será de responsabilidade do município trazer para a competição o pó de magnésio de uso de seus atletas.

<b>JASC</b>
-------------

**Art. 4º.** As equipes masculinas serão compostas por até, 6 (seis) ginastas, contando no máximo as (3) três melhores notas em cada aparelho.

**Art. 5º.** Com relação as prova dos, constarão do programa as seguintes:

- a) Solo
- b) Cavalo com alças
- c) Argolas
- d) Salto sobre a mesa
- e) Paralelas Simétricas
- f) Barra fixa

§ 1º. As séries para as competições serão livres em todos os aparelhos:

Competição I – FIG/Individual geral e por equipe;

**Art. 5º.** Classificação:

- a) A classificação geral por equipe será obtida pela soma de no máximo as 3 maiores notas em cada aparelho nas provas da Competição I;
- b) A classificação individual geral e será obtida pela soma das notas das provas nos 6 aparelhos na Competição I;
- c) A classificação por aparelho será obtida na Competição I.

#### JOGUINHOS ABERTOS

**Art. 6º.** A competição por equipe será realizada de acordo com o Regulamento da Federação de Ginástica de Santa Catarina categoria Juvenil.

**Art. 7º.** As equipes masculinas serão compostas por até, 6 (seis) ginastas, contando no máximo as (3) três melhores notas em cada aparelho.

**Art. 8º.** Constarão do programa as seguintes provas:

- a) Solo ou esteira
- b) Cavalo com alças
- c) Argolas
- d) Salto sobre a mesa
- e) Paralelas simétricas
- f) Barra fixa

§ 1º. As séries deverão ser realizadas conforme regulamento FGSC, categoria Juvenil.

**Art. 9º.** Classificação:

- a) A classificação geral por equipe será obtida pela soma das três melhores notas em cada aparelho na competição I;
- b) A classificação individual geral será obtida pela soma das notas dos seis aparelhos, na competição I;
- c) Farão parte das finais por aparelho CIII, os oito melhores classificados em cada aparelho, havendo empate na oitava colocação, os ginastas empatados participam da Competição III;
- d) Havendo desistência, serão chamados os subseqüentes, até completar o número de oito ginastas em cada aparelho. A confirmação dos finalistas deverá ser feita ao final da competição I.

#### OLESC

**Art. 10.** A competição por equipe será realizada de acordo com o Regulamento da Federação de Ginástica de Santa Catarina, categoria Infantil.

**Art. 11.** As equipes masculinas serão compostas por até, 6 (seis) ginastas, contando no máximo as (3) três melhores notas em cada aparelho.

**Art. 12.** Constarão do programa as seguintes provas:

- a) Solo ou esteira;
- b) Cavalo com alças e Cavalo sem alças;
- c) Argolas;
- d) Salto sobre a mesa;
- e) Paralelas simétricas;
- f) Barra fixa.

**Parágrafo único.** As séries deverão ser realizadas conforme regulamento FGSC, categoria Infantil.

**Art. 13.** Classificação:

- a) A classificação geral por equipe será obtida pela soma das três melhores notas em cada aparelho na competição I;
- b) A classificação individual geral será obtida pela soma das notas dos seis aparelhos, na competição I;
- c) Farão parte das finais por aparelho CIII, os oito melhores classificados em cada aparelho, havendo empate na oitava colocação, os ginastas empatados participam da Competição III;
- d) Havendo desistência, serão chamados os subseqüentes, até completar o número de oito ginastas em cada aparelho. A confirmação dos finalistas deverá ser feita ao final da competição I.

## CAPÍTULO XII – GINÁSTICA ARTÍSTICA FEMININA

**Art. 1º.** Poderão participar da modalidade, atletas nas faixas etárias estabelecidas para cada evento:

OLESC	Joguinhos Abertos	JASC
2007 a 2011	2004 a 2008	Até 2007

**Art. 2º.** A competição por equipe será realizada de acordo com Os Regulamentos das respectivas categorias da Federação de Ginástica de Santa Catarina – OLESC (infantil), Joguinhos (Juvenil), JASC (adulto). O município que não se apresentar com o número mínimo de integrantes para composição da equipe não terá direito à pontuação por equipe.

Poderão participar da modalidade atletas nas faixas etárias estabelecidas para cada evento.

**Art. 3º.** Será de responsabilidade do município trazer para a competição o pó de magnésio de uso de suas atletas.

<b>JASC</b>
-------------

**Art. 4º.** As equipes serão compostas por até, 6 (seis) ginastas, contando no máximo as (4) quatro melhores notas em cada aparelho.

**Art. 5º.** Constarão na programação do sexo feminino as seguintes provas:

- a) Salto sobre a Mesa;
- b) Paralelas Assimétricas;
- c) Trave;
- d) Solo.

**§ 1º.** As séries para as competições serão livres em todos os aparelhos:

- a) Competição I-FIG/ por equipe e individual geral.
- b) Competição III-FIG/ final por aparelho

**Art. 6º.** Da classificação:

- a) A classificação geral por equipe será obtida pela soma de no máximo 4 (quatro) maiores notas em cada aparelho nas provas da Competição I.
- b) A classificação individual geral, será obtida pela soma das notas das provas nos 4 aparelhos na Competição I;
- c) Farão parte das finais por aparelho CIII, as oito melhores classificadas em cada aparelho, havendo empate na oitava colocação, as ginastas empatadas participam da Competição III;



d) Havendo desistência, serão chamadas as subseqüentes até completar o número de oito ginastas em cada aparelho;

A confirmação das finalistas deverá ser feita ao final da competição I, só serão aceitos os cancelamentos das finalistas até 1 hora antes da competição III mediante atestado médico.

### JOGUINHOS ABERTOS

**Art. 7º.** A competição por equipe será realizada de acordo com o Regulamento da categoria Juvenil da Federação de Ginástica de Santa Catarina.

**Art. 8º.** As equipes serão compostas por até, 6 (seis) ginastas, contando no máximo as (4) quatro melhores notas em cada aparelho.

**Art. 9º.** Constarão do programa as seguintes provas:

- a) Salto sobre a Mesa;
- b) Paralelas Assimétricas;
- c) Trave;
- d) Solo ou esteira.

**Art. 10.** Classificação:

- a) A classificação geral por equipe será obtida pela soma de no máximo 4 (quatro) maiores notas em cada aparelho nas provas da Competição I.
- b) A classificação individual geral será obtida pela soma das notas nos quatro aparelhos na competição I;
- c) Farão parte das finais por aparelho CIII, as oito melhores classificadas em cada aparelho, havendo empate na oitava colocação, as ginastas empatadas participam da Competição III;
- d) Havendo desistência, serão chamadas as subseqüentes, até completar o número de oito ginastas em cada aparelho. A confirmação das finalistas deverá ser feita ao final da competição I.

### OLESC

**Art. 11.** A competição por equipe será realizada de acordo com o Regulamento da categoria Infantil da Federação de Ginástica de Santa Catarina.

**Art. 12.** As equipes serão compostas por até, 6 (seis) ginastas, contando no máximo as (4) quatro melhores notas em cada aparelho.

**Art. 13.** Constarão no programa as seguintes provas:

- a) Salto sobre a mesa;
- b) Paralelas Assimétricas;
- c) Trave;
- d) Solo ou esteira.

**Art. 14.** Classificação:

- a) A classificação geral por equipe será obtida pela soma de no máximo 4 (quatro) maiores notas em cada aparelho nas provas da Competição I.
- b) A classificação individual geral será obtida pela soma das notas nos quatro aparelhos na competição I.
- c) Farão parte das finais por aparelho CIII, as oito melhores classificadas em cada aparelho, havendo empate na oitava colocação, as ginastas empatadas participam da Competição III.
- d) Havendo desistência, serão chamadas as subseqüentes, até completar o número de oito ginastas em cada aparelho. A confirmação das finalistas deverá ser feita ao final da competição I.

### CAPÍTULO XIII – GINÁSTICA RÍTMICA

**Art. 1º.** Poderão participar da modalidade, atletas nas faixas etárias estabelecidas para cada evento:

OLESC	Joguinhos Abertos	JASC
2007 a 2009	2004 a 2007	Nascidas até 2005

#### SEÇÃO I – DO JASC

**Art. 2º.** A Ginástica Rítmica nos JASC seguirá as **exigências do Campeonato Brasileiro de Ginástica Rítmica** para a categoria adulta, conforme normas estabelecidas pelo código de pontuação da FIG.

**Art. 3º.** Cada município poderá inscrever apenas uma equipe, sendo assim representada:

- a) Nas provas de conjunto: por 7 ginastas no máximo, para os dois conjuntos, sendo 5 (cinco) ginastas titulares e 2 (duas) reservas; fica à critério do técnico a escolha das 5 titulares entre as 7 ginastas.
- b) Nas provas individuais: 6 (seis) ginastas no máximo. Devendo a equipe apresentar o máximo de 16 (dezesesseis) exercícios, sendo 04 (quatro) de cada aparelho.

#### I. PROVAS DE CONJUNTO

**PROGRAMA:** Conforme o programa estabelecido pela Confederação Brasileira de Ginástica, para as provas de conjunto da categoria adulta – 2019.

- Conjunto 1 – **5 BOLAS**
- Conjunto 2 – **3 ARCOS E 2 PARES DE MAÇAS**

**CONCURSOS:** As provas de conjunto serão realizadas em duas apresentações, para cada aparelho.

- **Concurso Geral:** Participam todas as equipes inscritas;
- **Concurso Final:** Participam as 8 (oito) melhores equipes de cada conjunto, classificadas no concurso geral.

**CLASSIFICAÇÃO FINAL:**

- **Classificação Geral:** será dada pela soma dos dois conjuntos no Concurso Geral
- **Classificação por Aparelho:** Será dada pela nota obtida no Concurso Final para cada conjunto

#### II. PROVAS COMBINADAS

**PROGRAMA:** Conforme o programa estabelecido pela Confederação Brasileira de Ginástica, para as provas individuais do Campeonato Brasileiro da categoria adulta – 2019.

- 4 Exercícios: **ARCO, BOLA, MAÇAS, FITA.**

**CONCURSOS:** As provas de individuais serão realizadas em duas apresentações, para cada aparelho.

- **Concurso Geral:** Participam todas as ginastas inscritas.
- **Concurso Final:** Participam as 8 (oito) melhores ginastas por aparelho, respeitando o número máximo de 3 (três) ginastas por município. Em caso de empate por colocações anteriores, onde o número de ginastas ultrapasse a 8 (oito), será obedecido o mesmo critério da FIG.

**CLASSIFICAÇÃO FINAL:**

- **Classificação Final por Aparelho:** será obtida pela nota do Concurso Final.
- **Classificação Individual por Equipe:** somatório das 3 (três) melhores notas por aparelho, no concurso geral.
- **Classificação Individual Geral:** somatório das 4 (quatro) notas obtidas pela ginasta, no Concurso Geral.

**Art. 4º.** Da Premiação:

- a) Campeão do Concurso Geral Individual;
- b) Campeão do Individual por equipe. Sendo 6 (seis) ginastas por equipe, mais técnico;
- c) Campeão Individual por aparelho, sendo 4 aparelhos;
- d) Campeão do Conjunto 1, mais técnico;
- e) Campeão do Conjunto 2, mais técnico;
- f) Campeão Geral dos Conjuntos, mais técnico;
- g) Troféu geral

**§ 1º** - Para premiação do Troféu Geral na modalidade, serão somadas as notas do conjunto 1 (obtidas no concurso geral e no concurso final), as notas do conjunto 2 (obtidas no concurso geral e no concurso final) e a pontuação do individual por equipe dividido por dois. O critério de desempate será a somatória do Conjunto Geral, persistindo o empate a equipe campeã será a que somou mais pontos no individual por equipe

**§ 2º** - Será permitido aos municípios participantes concorrer ao Troféu Geral da modalidade, participando de qualquer uma das provas citadas no **Art. 3**.

Obs. As ginastas deverão utilizar aparelhos da categoria adulto.

**§ 3º**- Durante o cerimonial de encerramento da modalidade acontecerão apresentações artísticas das equipes participantes da competição de GR nos JASC. As equipes deverão confirmar sua participação no congresso técnico da modalidade.

**Art. 5º.** As normas disciplinares serão aquelas previstas nos Códigos de Pontuação e Regulamentos Técnicos da FIG.

**§ 1º**- Haverá a possibilidade de Recurso nas notas de Dificuldade de acordo com as seguintes especificações:

- a) O recurso deverá ser entregue por escrito a direção da competição até no máximo 05 minutos após a divulgação da nota do competidor em questão.
- b) Serão permitidos até 02 recursos por Municípios, por concurso.
- c) O recurso será analisado conforme as regras oficiais da modalidade.

**Parágrafo Único** – Sendo o recurso deferido, este não será considerado para computo do número de recursos permitidos.

**SEÇÃO II – DOS JOGUINHOS**

**Art. 6º.** A Ginástica Rítmica nos JOGUINHOS ABERTOS seguirá as exigências do **Campeonato Brasileiro de Ginástica Rítmica** da categoria juvenil, conforme normas estabelecidas pelo código de pontuação da FIG.

**Art. 7º.** Cada município poderá inscrever apenas uma equipe, sendo assim representada:

- a) Na prova de conjunto: 5 (cinco) ginastas titulares e 2 (duas) reservas

b) Nas provas individuais: 6 (seis) ginastas no máximo.

## I. PROVAS DE CONJUNTO

**PROGRAMA:** Conforme o programa estabelecido pela Confederação Brasileira de Ginástica, para a prova de conjunto do Torneio Nacional para a categoria juvenil no ano de 2019.

- **Conjunto – 05 ARCOS**

**CONCURSOS:** As provas de conjunto serão realizadas em duas apresentações.

- **Concurso Geral:** Participam todas as equipes inscritas;

- **Concurso Final:** Participam as 8 (oito) melhores equipes, classificadas no concurso geral.

**CLASSIFICAÇÃO FINAL:** Será dado pela somatória do Concurso Geral, mais Concurso Final.

## II. PROVAS INDIVIDUAIS

**PROGRAMA:** Conforme o programa estabelecido pela Confederação Brasileira de Ginástica, para as provas individuais do Torneio Nacional da categoria juvenil para o ano de 2019.

- **2 Exercícios: MAÇAS E FITA**

**CONCURSOS:** As provas de conjunto serão realizadas em duas apresentações.

- **CONCURSO GERAL:** Participam todas as ginastas inscritas.

- **CONCURSO FINAL:** Participam as 12 (doze) melhores ginastas por aparelho, respeitando o número máximo de 3 (três) ginastas por município. Em caso de empate por colocações anteriores, onde o número de ginastas ultrapasse a 12 (doze), será obedecido o mesmo critério da FIG.

**CLASSIFICAÇÃO FINAL:**

- **Classificação Final por Aparelho:** será obtida pela nota do Concurso Final.

- **Classificação Individual por Equipe:** somatório das 3 (três) melhores notas por aparelho, no concurso geral.

- **Classificação Individual Geral:** somatório das 2 (duas) notas obtidas pela ginasta, no concurso geral.

**Art. 8º. Da Premiação:**

- a) Campeão do Concurso Geral Individual;
- b) Campeão do Individual por equipe. Sendo 6 (seis) ginastas por equipe, mais técnico;
- c) Campeão Individual por aparelho;
- d) Campeão do Conjunto, mais técnico.

**§1º** - Para premiação do troféu geral da modalidade, serão somadas as notas do conjunto do concurso geral e do concurso final, mais a pontuação do individual por equipe dividida por dois. No caso de empate, o critério de desempate será o resultado do conjunto no concurso geral, persistindo o empate a equipe campeã será a que somou mais pontos no individual por equipe

**§2º** - Será permitido aos municípios participantes concorrer ao Troféu Geral da modalidade, participando de qualquer uma das provas citadas no **Art. 6**.

**Art. 9º.** - As normas disciplinares serão aquelas previstas nos Códigos de Pontuação e Regulamentos Técnicos da

FIG.

§ 1º- Haverá a possibilidade de Recurso nas notas de Dificuldade de acordo com as seguintes especificações:

- a) O recurso deverá ser entregue por escrito a direção da competição até no máximo 05 minutos após a divulgação da nota do competidor em questão.
- b) Serão permitidos até 02 recursos por Municípios, por concurso.
- c) O recurso será analisado conforme as regras oficiais da modalidade.

**Parágrafo Único** – Sendo o recurso deferido, este não será considerado para computo do número de recursos permitidos

§ 3º - Durante o cerimonial de encerramento da modalidade acontecerão apresentações artísticas das equipes participantes da competição de GR nos JOGUINHOS. As equipes deverão confirmar sua participação no congresso técnico da modalidade.

Obs. As ginastas deverão utilizar aparelhos da categoria juvenil.

### SEÇÃO III – DA OLESC

**Art. 10º.** A Ginástica Rítmica na OLESC seguirá as exigências do **Torneio Nacional de Ginástica Rítmica** para a categoria infantil, conforme normas estabelecidas pela Confederação Brasileira de Ginástica.

**Art.11 º** Cada município poderá inscrever apenas uma equipe, sendo assim representada:

- a) Na prova de conjunto: 5 (cinco) ginastas titulares e 2 (duas) reservas;
- b) Nas provas individuais: 8 (oito) ginastas no máximo.

#### I. PROVAS DE CONJUNTO

**PROGRAMA:** Conforme o programa estabelecido pela Confederação Brasileira de Ginástica, para a prova de conjunto do Torneio Nacional para a categoria infantil no ano de 2019.

- **Conjunto: 5 ARCOS:**

**CONCURSOS:** As provas de conjunto serão realizadas em duas apresentações

- **CONCURSO GERAL E FINAL:** Participam todas as equipes inscritas na prova de conjunto;

**CLASSIFICAÇÃO FINAL:** Será dada pela somatória do Concurso Geral, mais Concurso Final = Campeão do conjunto.

#### II. PROVAS INDIVIDUAIS

**PROGRAMA:** Conforme o programa estabelecido pela Confederação Brasileira de Ginástica, para as provas individuais do Torneio Nacional da categoria infantil para o ano de 2019.

- 2 Exercícios: **MÃOS LIVRES** e **CORDA**

**CONCURSO GERAL:** Participam todas as ginastas inscritas.

**CONCURSO FINAL:** Participam as 15 (quinze) melhores ginastas por aparelho, respeitando o número máximo de 4 (quatro) ginastas por município. Em caso de empate por colocações anteriores, onde o número de ginastas ultrapasse a 15 (quinze), será obedecido o mesmo critério da FIG.

**CLASSIFICAÇÃO FINAL:**

- **Classificação Final por Aparelho:** será obtida pela nota do Concurso Final.
- **Classificação Individual por Equipe:** somatório das 4 (quatro) melhores notas por aparelho, no concurso geral.
- **Classificação Individual Geral:** somatório das 2 (duas) notas obtidas pela ginasta, no concurso geral.

**Art. 12º.** Da Premiação:

- a) Campeão do Concurso Geral Individual;
- b) Campeão do Individual por Equipe, sendo 8 (oito) ginastas por equipe; mais a técnica;
- c) Campeão Individual por aparelho;
- d) Campeão do Conjunto, mais técnica.

**§1º** - Para premiação do troféu geral da modalidade, serão somadas as notas do conjunto do concurso geral e do concurso final, mais a pontuação do individual por equipe dividida por dois. No caso de empate, o critério de desempate será o resultado do conjunto no concurso geral, persistindo o empate a equipe campeã será a que somou mais pontos no individual por equipe

**§2º** - Será permitido aos municípios participantes concorrer ao Troféu Geral da modalidade, participando de qualquer uma das provas citadas no **Art. 6.**

**Art. 13º.** - As normas disciplinares serão aquelas previstas nos Códigos de Pontuação e Regulamentos Técnicos da FIG.

**§ 1º-** Haverá a possibilidade de Recurso nas notas de Dificuldade de acordo com as seguintes especificações:

- a) O recurso deverá ser entregue por escrito a direção da competição até no máximo 05 minutos após a divulgação da nota do competidor em questão.
- b) Serão permitidos até 02 recursos por Municípios, por concurso.
- c) O recurso será analisado conforme as regras oficiais da modalidade.

**Parágrafo Único** – Sendo o recurso deferido, este não será considerado para computo do número de recursos permitidos.

**§ 3º** - Durante o cerimonial de encerramento da modalidade acontecerão apresentações artísticas das equipes participantes da competição de GR na OLESC. As equipes deverão confirmar sua participação no congresso técnico da modalidade.

Obs. As ginastas deverão utilizar aparelhos da categoria infantil

### CAPÍTULO XIV – HANDEBOL

**Art. 1º.** Poderão participar da modalidade, atletas nas faixas etárias estabelecidas para cada evento:

Evento/Naípe	OLESC	Joginhos Abertos	JASC
Masculino	2003 a 2005	2001 a 2003	Nascidos até 2003
Feminino			

**Art. 2º.** A classificação das equipes será por pontos ganhos, adotando-se o seguinte critério:

Vitória	3 pontos
Empate	2 pontos
Derrota	1 ponto
Ausência	0 ponto

§ 1º. Ocorrendo empate na classificação, empregar-se-ão os seguintes critérios:

**I. entre duas equipes:**

- a) confronto direto;
- b) gols average;
- c) saldo de gols;
- d) melhor índice disciplinar no evento, sendo o menor número de desqualificação (cartão vermelho), menor número de exclusão (2 minutos) e menor número de advertência (cartão amarelo).

**II entre três ou mais equipes:**

- a) gols average nos jogos realizados entre si;
- b) saldo de gols nos jogos realizados entre si;
- c) melhor índice disciplinar nos jogos realizados entre si, sendo o menor número de desqualificação (cartão Vermelho), menor número de exclusão (2 minutos) e menor número de advertência (cartão amarelo).
- d) gols average na fase;
- e) saldo de gols na fase;

§ 2º. Cada fase é considerada uma nova competição, não sendo levados em consideração os resultados da fase anterior.

**Art. 3º.** Somente poderão permanecer no banco de reservas os atletas e dirigentes que estiverem inscritos na súmula, devidamente uniformizados.

**Art. 4º.** Em caso de WO, para efeito de contagem, será conferido o placar de 1 x 0.

**Art. 5º.** Quando não houver placar eletrônico, o tempo de jogo será informado somente por ocasião de um **time-out** (parada do tempo de jogo), neste momento, o representante da equipe poderá dirigir-se aos oficiais de mesa para tal solicitação.

**Art. 6º.** Ocorrendo empate em jogo que necessite apontar um vencedor, serão adotados os seguintes critérios:

- a) Uma prorrogação de 10 minutos, dividida em dois tempos de cinco minutos, sem intervalo de um tempo para outro;
- b) Persistindo o empate, uma nova prorrogação nos molde do item “a”, após um intervalo de cinco minutos;
- c) Persistindo o empate, a decisão será por meio de cobrança de uma série de cinco tiros de 7 metros, batidas alternadamente por jogadores diferentes. Caso persista o empate, serão cobrados tantos tiros quantos forem necessários, alternadamente, por jogadores diferentes, até que se possa considerar uma equipe vencedora, antes que se repitam os cinco primeiros jogadores. Em todas as séries **não** será permitida a participação de atletas que estejam cumprindo penalidades (exclusão e desqualificação).
- d) Poderá haver troca de goleiro após a série inicial.

**Art. 7º.** O atleta punido de acordo com a regra 8.5 A, B, C e comentário (**desqualificação sem relatório**) estará automaticamente suspenso da próxima partida da sua equipe na competição.

**Art. 8º.** O atleta ou membro da comissão técnica punido de acordo com a regra 8.6 A, B e comentário; 8.9 C, D e E; 8.10 A, B, C e D (**desqualificação com relatório**) estará automaticamente suspenso da próxima partida da sua equipe na competição, independente da punição que poderá ser imposta pela Comissão Disciplinar.

**CAPÍTULO XV – JIU JITSU – Provisória (1ºAno)**

**Art. 1º.** Poderão participar da modalidade, atletas nas faixas etárias estabelecidas para cada evento nas faixas Azul, Roxa, Marrom e Preta:

<b>Evento/Naípe</b>	<b>JASC</b>
Masculino	Nascidos até 2001
Feminino	

**Art. 2º.** Quanto às categorias de peso, estas atenderão aos seguintes limites:

**MASCULINO**

<b>Categorias</b>	<b>Pesos</b>
Galo	até 57,500 kg
Pluma	até 64 kg
Pena	até 70 Kg
Leve	até 76 Kg
Médio	até 82,300 kg
Meio-Pesado	até 88,300 kg
Pesado	até 94,300 kg
Super Pesado	até 100,500 kg
Pesadíssimo	acima de 100,500 kg
Absoluto	Livre

**FEMININO**

<b>Categorias</b>	<b>Pesos</b>
Galo	até 48,500 kg
Pluma	até 53,300 kg
Pena	até 58,500 kg
Leve	até 64 kg
Médio	até 69 kg
Meio-Pesado	até 74 kg
Pesado	até 79,300 kg
Super Pesado	até 84,300 kg
Pesadíssimo	acima de 84,300 kg
Absoluto	Livre

**Parágrafo Único** - Após confirmado como titular no congresso técnico, o atleta não mais poderá ser substituído para as disputas individuais por categoria de peso.



**Art. 3º.** A pesagem oficial terá duração de máxima de 1 hora e será iniciada 1 hora antes do início da competição, para a programação envolvendo 2 ou 3 dias de competição, prazo no qual o atleta deverá confirmar o peso correspondente a categoria pela qual foi inscrito.

**§ 1º.** Para pesagem oficial, o atleta deverá se apresentar com quimono e faixa correspondente a graduação amarrada na cintura, munido do documento expedido por órgão oficial com foto.

**§ 2º.** O atleta deverá se enquadrar nos limite máximo da categoria de peso pela qual foi inscrito, observando-se que este somente poderá estar inscrito numa categoria.

**§ 3º.** Não confirmado o peso corporal correspondente à categoria pela qual foi inscrito e graduação máxima exigida o atleta será automaticamente desclassificado das disputas.

**§ 4º.** A pesagem será dirigida pelo coordenador da modalidade, ou por quem este designar.

**Art. 4º.** O sistema de apuração e classificação das categorias individuais será de eliminação simples, obedecendo aos seguintes critérios:

#### **§ 1º Sorteio Único**

I. Os atletas serão sorteados aleatoriamente.

II. Poderão ser apurados de acordo com o número de atletas inscritos, campeão, vice-campeão, terceiro, quinto e sexto lugar.

III. O atleta vencedor de cada luta passa para a próxima fase de disputa da chave e o atleta perdedor é eliminado.

IV. A única exceção ao sistema de eliminação simples é a chave de três (composta por apenas três atletas). Na chave de três, após a primeira luta, o vencedor segue para a final e o perdedor segue para enfrentar o terceiro atleta da chave. O atleta que vencer a segunda luta, mesmo que seja o perdedor da primeira luta, segue então para a final com o vencedor da primeira luta.

#### **§ 2º. Chaveamento**

I. Os atletas serão sorteados aleatoriamente. O sistema de cabeça de chaves será aplicado no sorteio para competição da categoria absoluto, onde serão dispostos nas chaves A e B respectivamente.

II. Serão considerados cabeça de chave, na categoria absoluto, o município campeão de cada categoria de peso, do ano anterior.

III. Não haverá repescagem.

IV. Os semifinalistas serão considerados ambos terceiros colocados.

V. O quinto colocado será o atleta eliminado nas quartas de final posicionado no lado da chave do campeão da categoria de peso ou absoluto, enquanto o sexto colocado será o atleta eliminado nas quartas de final posicionado no lado da chave do vice-campeão da respectiva categoria de peso ou absoluto.

IV. Só poderão participar da categoria absoluto, os atletas classificados até o 3º Lugar em sua categoria de peso.

**Art. 5º.** Para o cômputo geral dos municípios será considerada a seguinte pontuação:

1º Lugar	13 pontos
2º Lugar	08 pontos
3º Lugar	05 pontos
5º Lugar	02 pontos
6º Lugar	01 ponto

§ 1º. Para a classificação em cada naipes, será considerada a soma dos pontos obtidos nas disputas individuais.

§ 2º. Em caso de empate em número de pontos obtidos, serão estes os critérios a serem adotados, pela ordem:

- a) Maior número de 1º lugar;
- b) Maior número de 2º lugar;
- c) Maior número de 3º lugar;
- d) Menor número de atletas inscritos, segundo formulário de inscrição protocolado para o congresso técnico específico;
- e) Sorteio entre os municípios empatados.

§ 3º. Em caso de apenas um atleta ou uma equipe estar inscrito, esta(e) será declarada(o) campeã(o), e os pontos atribuídos ao município que representa.

**Art. 6º.** As disputas da categoria absoluto ocorrerão após as classificações das semi-finais, de todos os pesos.

§ 1º. As inscrições da categoria absoluto serão efetuadas automaticamente após definas as classificações das categorias de peso.

§ 2º. Nas inscrições, constarão os nomes dos atletas em ordem crescente das categorias de peso (formulário próprio).

**Art. 7º.** As regras de competição do Jiu-Jitsu no JASC estão compostas neste caderno de encargos, podendo ainda nos casos omissos ser consultado o Livro de Regras da International Brazilian Jiu-Jitsu Federation (IBJJF) a qual estão subordinadas a Confederação Brasileira de Jiu-Jitsu (CBJJ) e Federação Catarinense de Jiu-Jitsu (FCJJ).

**Art. 8º.** A competição será realizada em dois dias, observando-se a realização do Congresso Técnico da modalidade no dia anterior ao do início das disputas.

**Programação para dois dias de competição:**

1º Lugar	13 pontos
2º Lugar	08 pontos
3º Lugar	05 pontos
5º Lugar	02 pontos
6º Lugar	01 ponto

<b>1º dia</b>	
Congresso Técnico Apresentação das credenciais dos representantes dos municípios; Indicação dos técnicos (até 3) de cada município (premiação somente 1 técnico); Confirmação dos atletas titulares; Confirmação da programação; Nomeação da Comissão Disciplinar Temporária (5 membros).	

<b>2º dia</b>	
<b>Eliminatórias e Quartas de Finais</b>	
Pesagem oficial – 1h antes do início das competições das categorias de peso. <b>Categorias de Pesos</b> Galo, Pluma, Pena, Leve, Médio, Meio-Pesado, Pesado, Super Pesado, Pesadíssimo e Absoluto.	<b>Competição Individual</b> 10h às 12h – Lutas de Galo até Médio. 14h às 16h – Lutas de Meio-Pesado até Pesadíssimo 16:30h às 18H – Lutas de Absoluto

<b>3º dia</b>	
<b>Semi-finais e Finais</b>	
Pesagem oficial – 1h antes do início das	<b>Competição Individual</b>

competições das categorias de peso. <b>Categorias de Pesos</b> Galo, Pluma, Pena, Leve, Médio, Meio-Pesado, Pesado, Super Pesado, Pesadíssimo e Absoluto.	Início da Competição 10 horas - Lutas de Galo até Médio. - Lutas de Meio-Pesado até Pesadíssimo - Lutas de Absoluto - Premiação individual.
---	---

**Art. 9º** Tempo de cada luta:

JASC	6 minutos
------	-----------

**Art. 10.** Somente o técnico indicado pelo município no Congresso Técnico terá acesso ao local reservado junto à área de competição.

**§ 1º** É condição essencial que o técnico seja Faixa Preta, ou superior, e apresente identificação de registro e condição regular perante o CREF3/SC.

**§ 2º** O técnico deverá estar trajado com uniforme que identifique o município ao qual representa.

**Art. 11.** O atleta deverá se apresentar no horário previsto para a pesagem e início das lutas da sua categoria, trajando:

- Quimono branco, preto ou azul, não podendo misturar as cores;
- Faixa correspondente a sua graduação reconhecida oficialmente;
- Par de sandálias.
- No início da disputa o atleta que estiver de quimono azul sempre ficará do lado direito do árbitro enquanto o atleta que estiver de quimono branco ficará sempre à esquerda. No caso de quimono preto o atleta oscilará respeitando a regra de cores azul e branca. Atletas trajando quimono da mesma cor, o mais graduado ficará a direita do árbitro e receberá a faixa de sinalização verde amarela.

**Parágrafo único** - O nome do município deverá estar inserido nas costas do quimono, de forma resistente, isto é, que não seja inutilizado durante as lutas, não podendo haver improvisações. (Artigo 80 RG.)

**Art. 12.** Será encaminhado à Comissão Disciplinar:

- Confirmar o atleta na disputa individual durante o Congresso Técnico, comparecer à pesagem oficial e deixar de competir;
- Adentrar a área o atleta e negar-se a competir sem razão plausível.

**Art. 13.** A Comissão Disciplinar Temporária (CDT) será composta por cinco membros. Sendo um representante da coordenação da modalidade, dois representantes da arbitragem e dois técnicos dentre os municípios participantes, cuja incumbência será a de resolver casos que requeiram urgência no transcorrer da competição, cabendo-lhe se necessário for, encaminhamento à Comissão Disciplinar do Evento.

**Art. 14.** Os casos de ordem essencialmente técnicos aqui omissos serão definidos pelo Coordenador da modalidade.

## CAPÍTULO XVI - JUDÔ

**Art. 1º.** Poderão participar da modalidade, atletas nas faixas etárias estabelecidas para cada evento:

OLESC	Joguinhos Abertos	JASC
2005 a 2006	2001 a 2004	Nascidos até 2002

**Art. 2º.** Quanto às categorias de peso, estas atenderão aos seguintes limites:

<b>MASCULINO</b>
------------------

CATEGORIA DE PESO	OLESC	JOGUINHOS ABERTOS	JASC
Super-Ligeiro	Até 36 kg	até 55 kg	
Ligeiro	36 a 40 kg	55 a 60 kg	55 a 60 kg
Meio-Leve	40 a 44 kg	60 a 66 Kg	60 a 66 Kg
Leve	44 a 48 kg	66 a 73 Kg	66 a 73 Kg
Meio-Médio	48 a 53 kg	73 a 81 kg	73 a 81 kg
Médio	53 a 58 kg	81 a 90 kg	81 a 90 kg
Meio-Pesado	58 a 64 kg	90 a 100 kg	90 a 100 kg
Pesado	64 a 73 kg	acima de 100 kg	acima de 100 kg
Super Pesado	Acima de 73 kg		
Absoluto			
Kata			

<b>FEMININO</b>
-----------------

CATEGORIA DE PESO	OLESC	JOGUINHOS ABERTOS	JASC
Super-Ligeiro	Até 36 kg	até 44 kg	
Ligeiro	36 a 40 kg	44 a 48 kg	44 a 48 kg
Meio-Leve	40 a 44 kg	48 a 52 kg	48 a 52 kg
Leve	44 a 48 kg	52 a 57 kg	52 a 57 kg
Meio-Médio	48 a 53 kg	57 a 63 kg	57 a 63 kg
Médio	53 a 58 kg	63 a 70 kg	63 a 70 kg
Meio-Pesado	58 a 64 kg	70 a 78 kg	70 a 78 kg
Pesado	64 a 73 kg	acima de 100 kg	acima de 100 kg
Super Pesado	Acima de 73 kg		
Absoluto			
Kata			

**§ 1º.** Nos JASC será oferecida a modalidade de KATA e por peso absoluto, com contagem de pontos.

**Art. 3º.** Para os JASC, JOGUINHOS e OLESC, cada município poderá inscrever **dois** atletas em cada categoria de peso. **No JASC** na modalidade KATA cada município poderá inscrever uma dupla em cada naipes.

**§ 1º.** Na categoria Absoluto cada município poderá inscrever somente 1 atleta por naipes e a confirmação de participação deverá ser efetuada de acordo com a programação prevista.

**§ 2º.** Após confirmado como titular no individual e Tori/Uke no KATA no congresso técnico, o atleta não mais poderá ser substituído para as disputas individuais por categoria de peso e na modalidade de Kata.

**§ 3º.** O atleta considerado reserva poderá participar das disputas por equipe, desde que habilitado na pesagem da sua respectiva categoria.

**Art. 4º.** A pesagem oficial terá duração de máxima de 30 minutos, para a programação envolvendo 3 dias de competição e máxima de 1 hora para programação com 2 dias de competição, prazo no qual o atleta deverá confirmar o peso correspondente a categoria pela qual foi inscrito.

§ 1º. Para pesagem oficial, o atleta deverá se apresentar munido do documento expedido por órgão oficial com foto.

§ 2º. O atleta deverá se enquadrar nos limite máximo e mínimo da categoria de peso pela qual foi inscrito, observando-se que este somente poderá estar inscrito numa categoria.

§ 3º. A pesagem será válida também para as disputas por equipe.

§ 4º. Não confirmado o peso corporal correspondente à categoria pela qual foi inscrito o atleta será automaticamente desclassificado das disputas.

§ 5º. A pesagem será dirigida pelo coordenador da modalidade, ou por quem este designar.

**Art. 5º.** O sistema de apuração e classificação das categorias individuais será de rodízio único, quando o número de atletas inscritos na categoria não ultrapassar a cinco, ou chave olímpica, quando o número for igual ou superior a seis atletas, obedecendo aos seguintes critérios:

#### § 1º Rodízio Único

I. Os atletas serão sorteados aleatoriamente.

II. Poderão ser apurados de acordo com o número de atletas inscritos, campeão, vice-campeão, terceiro, quarto e quinto lugar.

III. Os atletas serão classificados de acordo com estes critérios, pela ordem:

a) maior número de lutas ganhas;

b) maior número de pontos;

c) confronto direto;

d) novos confrontos entre os atletas empatados.

IV. Os pontos referidos na letra “b” do item III serão considerados conforme consta no art. 10.

#### § 2º. Chaveamento

I. Os atletas serão sorteados aleatoriamente, exceto os cabeças de chave, que serão dispostos nas chaves A e B respectivamente. O mesmo critério será aplicado no sorteio para competição por equipe.

II. Serão considerados cabeças de chave os municípios campeão e vice campeão de cada categoria de peso e da competição por equipe, respectivamente no evento similar imediatamente anterior.

III. A repescagem será entre os perdedores das disputas semi finais.

**Art. 6º.** Para o cômputo geral dos municípios será considerada a seguinte pontuação:

1º Lugar	13 pontos
2º Lugar	08 pontos
3º Lugar	05 pontos
4º Lugar	03 pontos
5º Lugar	02 pontos
7º Lugar	01 ponto

§ 1º. Para a classificação em cada naipes, será considerada a soma dos pontos obtidos nas disputas individuais e por equipe.

§ 2º. Em caso de empate em número de pontos obtidos, serão estes os critérios a serem adotados, pela ordem:

a) Maior número de 1º lugar;

b) Maior número de 2º lugar;

c) Maior número de 3º lugar;

d) Menor número de atletas inscritos, segundo formulário de inscrição protocolado para o congresso técnico específico;

e) Sorteio entre os municípios empatados.

§ 3º. Em caso de apenas um atleta ou uma equipe estar inscrito, esta (e) será declarada (o) campeã (o), e os pontos atribuídos ao município que representa.

**Art. 7º.** Nas disputas por equipe, cada município poderá inscrever uma equipe em cada naipes, com o máximo de cinco e mínimo de três atletas por naipes, conforme regulamento técnico da FCJ:

Opção	Pesos	Atletas Titulares	Atletas Reservas
II	Limites pré-estabelecidos	5	3

Categorias de Pesos				
Até o leve	Meio leve até meio médio	Leve até médio	Meio médio até pesado	a partir do Médio

§ 1º. As inscrições serão efetuadas em dia e hora marcados no congresso técnico da modalidade.

§ 2º. Nas inscrições, constarão os nomes dos atletas em ordem crescente das categorias de peso (formulário próprio).

§ 3º. O atleta reserva poderá ser utilizado no mesmo confronto que o atleta titular.

**Art. 8º.** A cada confronto, a ordem das lutas poderá ser crescente (de superligeiro a pesado) ou decrescente (de pesado a superligeiro), cuja definição se dará por comum acordo ou sorteio entre ambos os técnicos.

**Art. 9º.** No caso de somente uma equipe ter atleta em determinada categoria de peso, este será declarado vencedor, por ausência de adversário (fusen-gachi).

**Art. 10.** A cada confronto será declarada vencedora a equipe que obtiver, pela ordem:

- Maior número de lutas ganhas;
- Maior número de pontos obtidos, segundo estes valores:

Ippon - Hansoku-make - Fusen-gachi	10 pontos
Wazari	1 ponto
Vitória por shido	0 ponto
Os mesmos pontos aplicam-se independentemente se eles são atingidos no tempo regular ou durante Golden Score.	

c) Caso em um dos combates ocorra uma desistência de maneira voluntária, toda equipe estará automaticamente eliminada da competição por equipe.

d) No golden score, o combate se encerrará quando o primeiro atleta obtiver a primeira vantagem sobre o outro, em quaisquer das classes, exceto no caso de uma vitória por osaekomi, onde o atleta pode continuar o combate para ganhar o máximo de pontos.

e) Caso permaneça igualdade de números, haverá sorteio de uma das categorias de peso, para novo combate.

**Art. 11.** As competições de judô nos **JASC, JOGUINHOS ABERTOS e OLESC** serão realizadas em dois ou três dias, observando-se a realização do Congresso Técnico da modalidade no dia anterior ao do início das disputas.

#### Programação para dois dias de competição:

JOGUINHOS/OLESC	
1º dia	
Congresso Técnico Apresentação das credenciais dos representantes dos municípios; Indicação dos técnicos (até 3) de cada município (premiação somente 1 técnico); Confirmação dos atletas titulares; Confirmação da programação; Nomeação da Comissão Disciplinar Temporária (5 membros). Ao final – Pesagem oficial e Sorteio das Lutas	
2º dia	
<b>Categorias de Pesos</b> Super-Ligeiro, Ligeiro, Meio-Leve e Leve, Meio-	<b>Competição Individual</b> 8h às 12h – Lutas de Super-Ligeiro até Leve.

Médio, Médio, Meio-Pesado, Pesado e Super Pesado.	14h às 18h – Lutas de meio-médio até super pesado 18h às 19h - Premiação individual.
---	---

<b>3º dia</b>	
	9h - Lutas por equipe 12h - Premiação equipe e geral;

<b>JOGUINHOS</b>
------------------

**Programação para dois dias de competição:**

<b>1º dia</b>	
Congresso Técnico Apresentação das credenciais dos representantes dos municípios; Indicação dos técnicos (até 3) de cada município (premiação somente 1 técnico); Confirmação dos atletas titulares; Confirmação da programação; Nomeação da Comissão Disciplinar Temporária (5 membros)	

<b>2º dia</b>	
Categorias de Pesos Super-Ligeiro, Ligeiro, Meio-Leve e Leve.	9h às 9h30min – Pesagem oficial 9h30min às 10h – Sorteio das lutas; 13h30min às 18h – Lutas de Super-Ligeiro até Leve. 18h às 19h – Premiação individual.

<b>3º dia</b>	
Categorias de Pesos Meio-Médio, Médio, Meio-Pesado e Pesado.	9h às 9h30min – Pesagem oficial 9h30min às 10h – Sorteio das lutas. 13h30min às 18h – Lutas de Meio-Médio até Pesado. 15h às 16h – Inscrição e sorteio para competição por equipe. 18h às 19h – Premiação individual.

<b>JASC</b>
-------------

**Programação para três dias de competição:**

<b>1º dia - Congresso Técnico</b>	
Apresentação das credenciais dos representantes dos municípios; Indicação dos técnicos (até 3) de cada município (premiação somente 1 técnico); Confirmação dos atletas titulares; Confirmação da programação; Nomeação da Comissão Disciplinar Temporária (5 membros)	

<b>2º dia - Competição</b>	
Categorias de Pesos Meio-Médio, Médio, Meio-Pesado e Pesado.	9h às 12h – Competição de Kata 9h às 9h30min – Pesagem oficial 9h30min às 10h – Sorteio das lutas; 13h30min às 18h – Lutas de Meio médio até o pesado 18h as 19h - Premiação Individual e Kata.

<b>3º dia - Competição</b>	
Categorias de Pesos Ligeiro, Meio-Leve, Leve e Absoluto.	9h às 9h30min – Pesagem oficial 9h30min às 10h – Sorteio das lutas. 10h as 10h30min – Confirmação e sorteio na categoria Absoluto 13h30min às 18h – Lutas de ligeiro, meio leve e leve. 15h às 16h - Inscrição e sorteio para competição por equipe. 16h30min às 18h30min – Lutas do Absoluto

	18h às 19h – Premiação individual e Absoluto
<b>4º dia - Competição</b>	
	8h às 14h – Lutas por equipe 14h às 15h – Premiação equipe e geral.

**Art. 12.** Tempo de cada luta:

<b>OLESC</b>	3 minutos
<b>JOGUINHOS / JASC</b>	4 minutos

**Art. 13.** Somente o técnico indicado pelo município no Congresso Técnico terá acesso ao local reservado junto à área de competição.

**§ 1º** É condição essencial que o técnico seja Faixa Preta, ou superior, e apresente identificação de registro e condição regular perante o CREF3/SC.

**§ 2º** O técnico deverá estar trajado com uniforme que identifique o município ao qual representa.

**Art. 14.** O atleta deverá se apresentar no horário previsto para o início das lutas da sua categoria, trajando:

- a) Judogui (quimono) branco ou azul, de acordo com seu posicionamento na súmula;
- b) Faixa correspondente a sua graduação reconhecida oficialmente;
- c) Par de sandálias.

**Parágrafo único** - O nome do município deverá estar inserido nas costas do judogui, de forma resistente, conforme regulamento geral. (Art. 79).

**Art. 15.** Será passível de punição o município que:

- a) Confirmar o atleta na disputa individual durante o Congresso Técnico, comparecer à pesagem oficial e deixar de competir;
- b) Adentrar a área (o atleta ou a equipe), e negar-se a competir sem razão plausível.
- c) Confirmar a participação na competição por equipe e não comparecer para o confronto quando chamado, respeitando-se o que determina a regra oficial.

**Art. 16.** A Comissão Disciplinar Temporária (CDT) será composta por cinco membros. Sendo um representante da coordenação da modalidade, dois representantes da arbitragem e dois técnicos dentre os municípios participantes, cuja incumbência será a de resolver casos que requeiram urgência no transcorrer da competição, cabendo-lhe se necessário for, encaminhamento à Comissão Disciplinar do Evento.

**Art. 17. I. Disputa do Nage No Kata:**

- I. As duplas deverão se apresentar com judogui branco;
- II. As duplas deverão apresentar todas as técnicas das 05 (cinco) séries do NAGE NO KATA, pelo lado direito e pelo lado esquerdo: Te-waza, Koshi-waza, Ashi-waza, Ma-sutemi-waza e Yoko-sutemi-waza;
- III. Deverão ser avaliados por três árbitros;
- IV. A ordem das disputas será serão sorteados aleatoriamente;
- V. A classificação será : campeão, vice-campeão, terceiro, quarto, quinto e sexto lugar;
- VI. Os atletas serão classificados de acordo com estes critérios, pela ordem:
  - VI.I. Da maior pontuação;

**II. Da avaliação**

- Serão atribuídas notas, na escala de zero (0) a dez (10), para duas formas de avaliação:
- a) Apresentação Técnica – será atribuída uma nota para cada técnica separadamente, do lado direito e esquerdo;
  - b) Apresentação Estética – será atribuída uma nota para saudação e outra para harmonia;



c) A apresentação de cada dupla será avaliada por uma Banca constituída de 03 (três) árbitros, que atribuirão as notas individualmente;

d) A computação final das notas atribuídas por cada um dos árbitros, para a Apresentação Técnica e para a Apresentação Estética, serão somadas. O total obtido, pelas notas dos árbitros, será transformado na Pontuação correspondente da dupla.

### III. Desempate:

- Em caso de igualdade de pontuação entre as duplas, os seguintes critérios serão aplicados considerando as folhas de pontuação dos árbitros:

a) O maior número de notas dez (10), a dupla que obteve mais notas Dez (10) ganha;

b) Se o valor ainda for igual, o maior número de notas Nove (09), a dupla que obteve mais notas Nove (09) ganha;

c) Se o valor ainda for igual, o maior número de notas Oito (08), a dupla que obteve mais notas Oito (08) ganha;

d) Se ainda for igual, a pontuação média (avaliada até a segunda casa decimal) do Kata inteiro decidirá. A dupla que obtiver a melhor pontuação vencerá.

e) Para a dupla com a maior pontuação será premiada com a medalha de ouro, a dupla com a segunda melhor pontuação será com a medalha de prata; e a terceira, com a medalha de bronze.

### IV. Área de Competição:

a) Serão fixadas fitas no centro da área de competição a 6 m de distância uma da outra, para indicar a posição inicial do Tori e do Uke.

### V. Pontuação do Kata – Computo para os municípios

1º Lugar	13 Pontos
2º Lugar	8 Pontos
3º Lugar	5 Pontos
4º Lugar	3 Pontos
5º Lugar	2 Pontos
6º Lugar	1 Ponto

**Art. 18.** Os casos de ordem essencialmente técnicos aqui omissos serão definidos pelo Coordenador da modalidade.

## CAPÍTULO XVII – KARATÊ

**Art. 1º.** Poderão participar da modalidade, atletas nas faixas etárias estabelecidas para cada evento:

Evento/Naípe	OLESC	Joguinhos Abertos	JASC	
Masculino e Feminino	2004 a 2007	2001 a 2004	Nascidos até 2001	SHIAI-KUMITE
			Nascidos até 2003	KATA

**Art. 2º.** As competições de Karatê nos JASC, Jogos Abertos e OLESC serão regidas pelo sistema da World Karatê Federation (WKF), coordenada pela Federação Catarinense de Karatê.

**Parágrafo Único.** As competições serão realizadas nas modalidades de KATA (forma) e SHIAI-KUMITE (combate), nas categorias individuais e por equipe, para cada naípe.

~~**Art. 3º.** O Atleta deverá ser registrado em uma entidade de administração esportiva da modalidade no Estado de Santa Catarina que possua o certificado de registro de entidade esportiva (CRED), expedido pelo Conselho Estadual de Desportos (CED).~~

**Art. 3º.** O Atleta deverá ser registrado em uma entidade de administração esportiva da modalidade no Estado de Santa Catarina que possua o certificado de registro de entidade esportiva (CRED), expedido pelo Conselho Estadual de Esporte (CED), ressalvado o disposto na Lei nº 13.622/2005. (Redação dada pela Resolução nº 08/2019).

**Art. 4º.** Cada Município poderá inscrever até 25 atletas no naipes masculino e até 20 atletas no naipes feminino nos JASC, Joguinhos Abertos e OLESC.

**Art. 5º. Nos JASC,** a categoria KATA por equipe deve ser formada por três atletas para cada naipes. Na categoria SHIAI-KUMITE, a equipe no naipes masculino deverá ser composta pelo mínimo de três atletas e no máximo sete atletas, cinco titulares e dois reservas. No naipes feminino a equipe deverá ser composta pelo mínimo de duas atletas e no máximo quatro atletas, três titulares e uma reserva.

**Nos Joguinhos,** a categoria KATA por equipe deve ser formada por três atletas para cada naipes. Na categoria SHIAI-KUMITE, a equipe do naipes feminino deverá ser composta por no mínimo duas atletas e no máximo seis atletas sendo três titulares e três reservas. As lutas serão somente entre atletas do mesmo peso sendo três lutas, a ordem das lutas serão sorteadas a cada encontro.

Na categoria **SHIAI-KUMITE** a equipe no naipes masculino deverá ser composta por no mínimo dois atletas e no máximo seis atletas, sendo três titulares e três reservas, as lutas serão somente entre atletas do mesmo peso, sendo três lutas, a ordem das lutas serão sorteadas a cada encontro.

**Na OLESC** a categoria KATA por equipe deveser formada por três atletas para cada naipes. Na categoria **SHIAI-KUMITE**, a equipe no naipes feminino deverá ser composta por no mínimo duas atletas e no máximo seis atletas, sendo três titulares e três reservas, as lutas serão somente entre atletas do mesmo peso sendo três lutas, a ordem das lutas serão sorteadas a cada encontro.

Na categoria **SHIAI-KUMITE**, a equipe no naipes masculino deverá ser composta por no mínimo de dois atletas e no máximo seis atletas, sendo três titulares e três reservas, as lutas serão somente entre atletas do mesmo peso sendo três lutas, a ordem das lutas serão sorteadas a cada encontro.

**Parágrafo Único** – Para efeito de premiação serão consideradas as categorias: kata individual e equipe, Shiai-kumite individual e equipe.

**Art. 6º.** Na categoria por equipe (KATA e SHIAI-KUMITE) o técnico deverá formar a equipe com qualquer atleta inscrito pelo município;devendo assinalar o código correspondente a equipe.

**Art. 7º - Nos JASC, JOGUINHOS e OLESC** a graduação mínima é do 6º kyu.

**Art. 8º.** Nas categorias de KATA (individual e equipe) e SHIAI-KUMITE (individual e equipe) será aplicado o sistema da eliminatória olímpica, ou seja, participando da repescagem somente os perdedores dos dois finalistas.

**Art. 9º.** A categoria de Shiai-kumite será dividida por categorias de peso. Sendo que as inscrições deverão ser feitas com os códigos correspondentes ao peso, (conforme descrito abaixo). O Atleta titular (kata e kumite) deverá ser inscrito no código correspondente com “X” e o reserva “XR”. A não observância do item acima acarretará na desclassificação de ambos os atletas.

**Parágrafo Único.** Será permitida no congresso técnico específico, apenas uma substituição de atleta já inscrito como reserva na respectiva categoria de peso e kata individual por município e naipes.

**OPEN** –Para esta categoria o técnico poderá inscrever qualquer atleta que esteja na relação definitiva da equipe, deverá assinalar “X” e constar o nome do município nesta categoria.

**JOGOS ABERTOS DE SANTA CATARINA – JASC**

MASCULINO	CÓDIGO	FEMININO	CÓDIGO
Kata Individual	101	Kata Individual	201
Kata Equipe	102	Kata Equipe	202

Até 60 kg	103	Até 50 kg	203
60.01 kg até 67 kg	104	50.01 kg até 55 kg	204
67.01 kg até 75 kg	105	55.01 kg até 61 kg	205
75.01 kg até 84 kg	106	61.01 kg até 68 kg	206
Acima de 84 kg	107	Acima de 68 kg	207
Open	108	Open	208
Shiai-Kumite equipe	109	Shiai-Kumite Equipe	209

#### JOGUINHOS ABERTOS DE SANTA CATARINA

MASCULINO	CÓDIGO	FEMININO	CÓDIGO
Kata individual	301	Kata individual	401
Kata equipe	302	Kata equipe	402
Até 50 kg	303	Até 45 kg	403
50.01 até 55 kg	304	45.01 até 50 kg	404
55.01 até 60 kg	305	50.01 até 55 kg	405
60.01 até 65 kg	306	55.01 até 60 kg	406
65.01 até 70 kg	307	60.01 até 65 kg	407
70.01 até 75 kg	308	Acima de 65 kg	408
75.01 até 80 kg	309	Kumite equipe divisão de pesos até 50 kg, de 50,01 Kg até 60 kg e acima de 60 kg	409
Acima de 80 kg	310		
Kumite equipe divisão de pesos até 55 kg, de 55,01Kg até 68 kg e acima de 68 kg.	311		

#### OLIMPÍADA ESTUDANTIL CATARINENSE/OLESC

MASCULINO	CÓDIGO	FEMININO	CÓDIGO
Kata individual	500	Kata individual	600
Kata equipe	501	Kata equipe	601
Até 40 kg	502	Até 35 kg	602
De 40.01 kg a 45 kg	503	De 35.01 kg a 40 kg	603
De 45.01 kg a 50 kg	504	De 40.01 kg a 45 kg	604
De 50.01kg a 55 kg	505	De 45.01 kg a 50 kg	605
De 55.01kg a 60 kg	506	De 50.01 kg a 55 kg	606
De 60.01 kg a 65 kg	507	De 55.01 kg a 60 kg	607
De 65.01 kg a 70 kg	508	De 60.01 kg a 65 kg	608
Acima de 70 kg	509	Acima de 65 kg	609
Kumite equipe divisão de pesos até 50 kg de 50,01 kg a 65 kg e acima de 65 kg	510	Kumite equipe divisão de pesos até 45 kg de 45.01 kg a 60 kg e acima de 60 kg	610

**Art. 10.** Nos **JASC, JOGUINHOS ABERTOS e OLESC**, a pesagem oficial ocorrerá no primeiro dia de competição, antes das categorias de Shiai-kumite.

**§ 1º.** Para pesagem oficial, o atleta deverá se apresentar-se munido de documento original com foto expedido por órgão oficial e de documento oficial que comprove sua graduação e prazo de validade.

**§ 2º.** O atleta que não se enquadrar na categoria de peso em que foi inscrito ou não comprovar sua graduação será automaticamente desclassificado, admitindo-se apenas uma pesagem oficial.

**§ 3º.** O atleta terá tolerância de 1,5 kg acima do limite máximo do peso para qual esta inscrito, trajado com Karatê GI (Kimono) sem faixa.

**§ 4º.** Será permitida a utilização da balança por um período máximo de uma hora antes da pesagem oficial.

**§ 5º.** A pesagem será dirigida pelo Coordenador da Modalidade, ou por quem este designar.

**Art. 11.** O município poderá credenciar no congresso técnico até dois técnicos, com graduação mínima de 1º DAN e que deverão portar a credencial especificando o naipe, de um único município e carteira de identificação expedida de acordo com que estabelece a lei 9.696/98.

**Parágrafo único.** Será obrigatória a presença dos técnicos no congresso técnico específico.

**Art. 12.** Para conhecer a classificação dos municípios na modalidade de Karatê nos JASC, Joguinhos Abertos e OLESC será utilizada a seguinte pontuação para as categorias individual e equipe:

1º Lugar	13 Pontos
2º Lugar	8 Pontos
3º Lugar	5 Pontos
4º Lugar	3 Pontos
5º Lugar	2 Pontos
6º Lugar	1 Ponto

**§ 1º.** Os finalistas da repescagem serão os 3º lugares, individual e equipe. O 3º lugar da chave do campeão soma 5 pontos e o 3º lugar da chave do vice-campeão soma 3 pontos. O 5º lugar é o perdedor da chave do campeão e o 6º lugar o é perdedor da chave do vice-campeão.

**§ 2º.** Caso dois ou mais municípios obtenham o mesmo número de pontos, o desempate será feito levando-se em consideração o município que obtiver, sucessivamente, o maior número de 1º, 2º, 3º, 4º, 5º e 6º lugares, de acordo com a tabela acima. Permanecendo o empate, será considerado vencedor o município que tenha inscrito o menor número de competidores. Persistindo o empate, a decisão será por sorteio.

**Art. 13.** O técnico deverá estar com o uniforme de seu município (agasalho completo ou calça do agasalho e camiseta ou camisa, identificando o município). O kimono do atleta deverá ter nas costas o nome do município, devidamente costurado, estampado, bordado ou transfer.

**Parágrafo único.** O atleta e o técnico para receber a premiação no pódio, deverão estar trajando agasalho do seu município e calçado fechado.

#### **DA PROGRAMAÇÃO DA MODALIDADE**

**Art. 14.** Constará da programação Oficial da Modalidade:

**§1º.** Etapa Estadual: **JASC – JOGUINHOS – OLESC**

<b>DIA</b>	<b>Congresso Técnico</b>	
1º	Pesagem Oficial Competição de Kata Individual/Equipe Competição Kumitê Individual	Masculino e Feminino
2º	Competição de Kumitê	
3º	Competição de Kumitê Equipe	
4º	Premiação	

#### **CAPÍTULO XVIII – MUAYTHAI**

**Art. 1º.** Poderão participar da modalidade, atletas na faixa etária estabelecida conforme segue:

<b>Evento/Naípe</b>	<b>JASC</b>
<b>Masculino e Feminino</b>	Nascidos até 2001 10 LUTAS ACIMA

**Art. 2º.** As competições de MUAYTHAI dos JASC serão regidas pelo sistema da IFMA (INTERNACIONAL FEDERATION MUAYTHAI AMATUR), coordenadas pela Federação Catarinense de Muaythai Tradicional (FECAMTT).

**Art. 3º.** O Atleta deverá ser registrado em uma entidade de Administração Esportiva da modalidade no Estado de Santa Catarina que possua o certificado de registro de Entidade Esportiva (CRED), expedido pelo Conselho Estadual de Desportos (CED).

**Art. 3º.** O Atleta deverá ser registrado em uma entidade de administração esportiva da modalidade no Estado de Santa Catarina que possua o certificado de registro de entidade esportiva (CRED), expedido pelo Conselho Estadual de Esporte (CED), ressalvado o disposto na Lei nº 13.622/2005. (Redação dada pela Resolução nº 08/2019).

**Art. 4º.** Cada município poderá utilizar um atleta por peso (conforme Art. 5º).

**Art. 5º.** As competições dos JASC serão divididas nas seguintes categorias de peso (conforme quadro abaixo):

MASCULINO	FEMININO
Mosca Ligeiro 45 à 48kg	45 à 48kg
MOSCA 48 á 51KG	48 à 51kg
GALO 51 á 54KG	51 à 54kg
PENA 54 á 57KG	54 à 57kg
LEVE 57 á 60KG	57 á 60kg
SUPER LEVE 60 à 63,5kg	60 à 63,5kg
Meio M. Ligeiro 63,5 à 67kg	63,5 á 67kg
MEIO LIGEIRO 67 Á 71KG	67 á 71kg
MEDIO 71 à 75kg	71 à 75kg
MEIO PESADO 75 á 81kg	75 á 81kg
CRUZADOR 85 à 86kg	85 à 86kg
PESADO 86 á 91kg	86 à 91kg
SUPER PESADO + 91KG	+ 91kg
1 ATLETA WAI KRU RAM MUAY	1 ATLETA WAI KRU RAM

**§ 1º** No JASC a categoria de WAI KRU RAM MUAY o atleta masculino e feminino deverão apresentar a movimentação escolhida para os árbitros no ringue, será julgado vestimenta tradicional de muaythai ou muay bora que deverão ter um tempo de no máximo 5 minutos cada apresentação.

**§ 2º** - Nesta Categoria no JASC os atletas tanto masculino e feminino poderão ser nascidos até 2003.

**§ 3º** - Nesta Categoria de formas o atleta poderá apresentar variedades de demonstração usando a criatividade com vestimentas musica etc... no entanto não poderá sair fora da tradição tailandesa.

**Art. 6º.** A pesagem oficial terá duração de 90 minutos, prazo no qual o atleta deverá confirmar o peso correspondente a categoria pela qual foi inscrito.

~~**§ 1º** Para pesagem oficial, o atleta deverá se apresentar munido do documento expedido por órgão oficial com foto e de documento oficial que comprove a filiação na FECAMTT.~~

**§ 1º** Para pesagem oficial, o atleta deverá se apresentar munido do documento expedido por órgão oficial com foto. (Redação dada pela Resolução nº 08/2019).

**§ 2º** O atleta deverá se enquadrar nos limite máximo e mínimo da categoria de peso pela qual foi inscrito, observando-se que este somente poderá estar inscrito numa categoria.

**§ 3º** Não confirmado o peso corporal correspondente à categoria pela qual foi inscrito o atleta será automaticamente desclassificado das disputas.

**§ 4º**A pesagem será dirigida por uma comissão, formada por três membros designados pela Federação Catarinense de Muaythai Tradicional.

**Art. 7º.** Somente o técnico indicado pelo município e um auxiliar(segundo) no Congresso Técnico terá acesso ao local reservado junto à área de competição.

§ 1º. É condição essencial que o técnico, apresente identificação de registro de técnico da FECAMTT e condição regular perante o CREF3/SC.(NESTE PRIMEIRO ANO OPCIONAL)

§ 2º. O técnico deverá estar trajado com uniforme que identifique o município ao qual representa.

§ 3º. O técnico não poderá atuar como atleta na mesma competição.

**Art. 8º.** O atleta deverá se apresentar no horário previsto para o início das lutas da sua categoria trajando:

§ 1º. (Uniforme) seguindo o padrão oficial da FECAMTT., e deverá ter na parte inferior das costas o nome do município que representa, sendo que, deverá ter a camiseta padrão do evento.

§ 2º. prajied correspondente a sua graduação reconhecida pela entidade Estadual;(neste primeiro ano opcional)

§ 3º. Equipamento de proteção obrigatório: cabeça; bucal; antebraço; tórax; caneleira; genital(inclusive feminino), luva e a proteção de pé (meia), homologados pela FECAMTT.

§ 4º. Será desclassificado o atleta que não se apresentar em quadra trajando uniforme padrão, equipamentos de proteção obrigatória, bem como, sem a presença do seu técnico.

**Art. 9º.** A Comissão Disciplinar será composta por cinco membros. Um representante da coordenação da modalidade, dois representantes da arbitragem e dois técnicos dentre os municípios participantes, cuja incumbência será de resolver casos que requeiram urgência no decorrer da competição, cabendo-lhe, caso haja necessidade, encaminhar à Comissão Disciplinar do Evento.

**Art. 10.** O sistema de competição adotado será o de eliminatória simples, com dois 3º lugar.

**Art. 11.** Para se conhecer a classificação dos municípios da modalidade, será utilizada a seguinte pontuação para as categorias individuais:

1º Lugar	13 pontos
2º Lugar	08 pontos
3º Lugar	05 pontos
4º Lugar	03 pontos
5º Lugar	02 pontos
6º Lugar	01 ponto

**Parágrafo Único:** Em caso de empate em números de pontos obtidos, os critérios a serem adotados para o desempate seguem a seguinte ordem:

- a) Maior número de primeiros lugares;
- b) Maior número de segundos lugares;
- c) Maior número de terceiros lugares;
- d) Menor número de atletas participantes;
- e) Sorteio entre os municípios empatados.

**Art. 12 - Categoria UAYKRU** - Cada município poderá inscrever um atleta masculino e uma atleta feminino e deverá apresentar-se com o uniforme específico da modalidade.

**Art. 13. Categorias:**

Masculino	Feminino
ACIMA DE 16 ANOS	

**Art. 14. Indumentárias** - Não será permitida a entrada de atletas com propaganda no “CALÇÃO OU CAMISETA DO EVENTO. O ATLETA poderá usar um prajied que lhe convier neste primeiro momento e não podendo ter propaganda no uniforme oficial da competição. O descumprimento desta regra acarretará desclassificação.

**Art. 15. Sistema de Competição** - O sistema de competição adotado será o de pontuação por notas. No congresso técnico serão definidos os movimentos de WAI KRU RAM MUAY que vão de:

Variados estilos tailandeses
------------------------------

§ 1º. Será definido no congresso técnico se a apresentação será individual ou em duplas.

§ 2º. Em caso de empate, o árbitro poderá pedir para os competidores repetirem os movimentos até o desempate.

**Art. 16. Área de Competição** - A área de competição de WAI KRU RAM MUAY deverá ser no ringue, desde que tenha no mínimo 6m<sup>2</sup> para promover o espaço necessário para os dois atletas apresentarem simultaneamente.

**Art. 17. Avaliação** - A avaliação do atleta de WAI KRU RAM MUAY deverá ser feita desde a sua entrada no RINGUE, seu respeito pelo técnico, juízes e árbitro. Diante de qualquer situação de desrespeito, o árbitro deverá aplicar uma advertência ao atleta.

**Art. 18. Deduções de Pontos por indisciplina** - Será aplicado a todo atleta que:

- a) Fizer comentários indesejáveis, e má conduta por parte do técnico ou do atleta;
- b) Chegar atrasado na área de competição;
- c) Estar usando brincos, anéis pulseiras, colares, tênis ou sapatilhas ou outros acessórios não condizentes.

Após ser aplicado o atleta deverá retirá-lo imediatamente, sob pena de desclassificação.

**Art. 19. Desclassificação:**

- a) Por mau comportamento do atleta ou do técnico, ou por desacato a árbitros ou juízes.
- b) O atleta esquecer os movimentos solicitado.
- c) O atleta que não estiver no RINGUE no horário, ou na numeração de competição anunciada.
- d) O atleta que não estiver em quadra acompanhado do seu técnico.
- e) O atleta que não estiver devidamente uniformizado.
- f) O atleta cujo técnico não estiver devidamente uniformizado.

**Art. 20. Programação**

1º dia
<ul style="list-style-type: none"> <li>- Congresso Técnico</li> <li>- Apresentação das credenciais dos representantes dos municípios;</li> <li>- Confirmação da programação;</li> <li>- Nomeação da comissão disciplinar temporária (5 membros);</li> <li>- Sorteio das chaves.</li> <li>- Pesagem Oficial</li> </ul>

2º dia

- Pesagem Randômica
- Pesagem Oficial (90 minutos)
- Início da competição – LUTA e WAI KRU RAM MUAY
- Intervalo
- Reinício da competição – LUTA
- Premiação

### 3º dia

- Continuação da competição – LUTA
- Intervalo
- Reinício da competição – LUTA
- Premiação

#### Art. 21. Premiação

Para a categoria DE LUTA serão premiados com medalhas o primeiro, segundo e os dois terceiros colocados da chave final.

#### Art. 22. Premiação

Para a categoria de UAYKRU serão premiados com medalhas o primeiro, segundo e terceiro colocado.

### CAPÍTULO XIX – NATAÇÃO

**Art. 1º.** Poderão participar da modalidade, atletas nas faixas etárias estabelecidas para cada evento:

Evento/Naípe	OLESC	Joguinhas Abertos	JASC
Masculino e Feminino	2005 a 2007	2002 a 2004	Nascidos até 2006

**Art. 2º.** No JASC a competição se realizará em três etapas, com eliminatórias pela manhã e final à tarde, eventualmente, por motivos técnicos as provas poderão ser realizadas adotando-se o critério de final por tempo e obedecerá ao seguinte programa de provas:

Prova	1ª Etapa Eliminatória/Final	Naípe	Prova	2ª Etapa Eliminatória/Final	Naípe	Prova	3ª Etapa Eliminatória/Final	Naípe
1ª	400 M Medley	Fem	11ª	400 M Livre	Fem	23ª	800 M Livre	Fem
2ª	400 M Medley	Masc	12ª	400 M Livre	Masc	24ª	100 M Livre	Masc
3ª	200 M Livre	Fem	13ª	100 M Peito	Fem	25ª	100 M Livre	Fem
4ª	200 M Livre	Masc	14ª	100 M Peito	Masc	26ª	200 M Borboleta	Masc
5ª	200 M Costa	Fem	15ª	100 M Borboleta	Fem	27ª	200 M Borboleta	Fem
6ª	200 M Costa	Masc	16ª	100 M Borboleta	Masc	28ª	100 M Costa	Masc
7ª	200 M Peito	Fem	17ª	50 M Livre	Fem	29ª	100 M Costa	Fem
8ª	200 M Peito	Masc	18ª	50 M Livre	Masc	30ª	1.500 M Livre	Masc
9ª	4X100 M Livre	Fem	19ª	200 M Medley	Fem	31ª	4X100 M Estilos	Fem
10ª	4X100 M Livre	Masc	20ª	200 M Medley	Masc	32ª	4X100 M Estilos	Masc
			21ª	4X200 M Livre	Fem			
			22ª	4X200 M Livre	Masc			

**Art. 3º.** Na OLESC e Joguinhas Abertos as competições serão realizadas em quatro etapas, adotando-se o critério de final por tempo e obedecerá ao seguinte programa de provas:

Prova	1ª Etapa Final	Naípe	Prova	2ª Etapa Final	Naípe
1ª	100 M Livre	Fem	8ª	400 M Livre	Masc
2ª	100 M Livre	Masc	9ª	400 M Livre	Fem
3ª	100 M Peito	Fem	10ª	50 M Peito	Masc



4ª	100 M Peito	Masc	11ª	50 M Peito	Fem
5ª	50 M Costa	Fem	12ª	100 M Borboleta	Masc
6ª	50 M Costa	Masc	13ª	100 M Borboleta	Fem
7ª	800 M Livre	Fem	14ª	4X100 M Livre	Masc
			15ª	4X100 M Livre	Fem

Prova	3ª Etapa Final	Naípe	Prova	4ª Etapa Final	Naípe
16ª	200 M Medley	Fem	23ª	200 M Livre	Fem
17ª	200 M Medley	Masc	24ª	200 M Livre	Masc
18ª	100 M Costa	Fem	25ª	50 M Borboleta	Fem
19ª	100 M Costa	Masc	26ª	50 M Borboleta	Masc
20ª	50 M Livre	Fem	27ª	4X100 Medley	Fem
21ª	50 M Livre	Masc	28ª	4X100 Medley	Masc
22ª	1.500 M Livre	Masc			

**Art. 4º.** As inscrições deverão ser entregues em mapa oficial disponível no site da FESPORTE (para FESPORTE e para Federação Aquática de Santa Catarina - FASC), conforme calendário oficial, contendo os tempos das provas em que os atletas estiverem inscritos, sendo que cada município poderá inscrever, no máximo, dois atletas por prova individual e uma equipe em cada revezamento.

**Art. 5º.** Nos **JASC, JOGUINHOS e OLESC** cada atleta poderá disputar até quatro provas individuais, sendo, no máximo, duas por etapa e os revezamentos.

**Art. 6º.** O coordenador da modalidade será responsável pelo balizamento de acordo com as regras da FINA.

**Art. 7º.** Todos os atletas que constarem na relação definitiva por prova serão considerados reservas nas demais, observando-se o artigo 43 do Regulamento Geral.

**Art. 8º.** Os revezamentos serão realizados em sistema de final por tempo, no período das finais.

**Art. 9º.** Só poderá participar da prova o atleta que, ao responder à chamada, estiver munido de documento original com foto expedido por órgão oficial, sem a qual não poderá competir.

**Art. 10.** A contagem dos pontos nas provas individuais será de:

1º lugar	9 pontos
2º lugar	7 pontos
3º lugar	6 pontos
4º lugar	5 pontos
5º lugar	4 pontos
6º lugar	3 pontos
7º lugar	2 pontos
8º lugar	1 ponto

**a.** Nos revezamentos, a contagem de pontos será em dobro.

**b.** Serão acrescidos com 3 pontos de bonificação aos novos recordes estabelecidos ao **final** das provas de cada etapa.

**c.** Quando for igualado o tempo do recorde, não será validado para efeito de bonificação de pontos.

**d.** Os recordes estabelecidos em abertura de revezamento não serão válidos para efeito de bonificação de pontos.

**e.** Em caso de empate na 1ª colocação com obtenção de recorde, os pontos da bonificação serão divididos pelos municípios vencedores.

**Art. 11.** No caso de empate na contagem final entre dois ou mais municípios, será vencedor o município que obtiver o maior número de 1<sup>os</sup> lugares; persistindo o empate, será vencedor aquele que obtiver o maior número de 2<sup>os</sup> lugares e assim sucessivamente.

**Art. 12.** Os casos omissos serão resolvidos pelo coordenador da modalidade.

## **CAPÍTULO XX – PUNHOBOL**

**Art. 1º.** Poderão participar da modalidade no **JASC**, naipes **MASCULINO** atletas nascidos até **2003**.

**Art. 2º.** Cada equipe será composta até dez atletas.

**§ 1º.** A equipe poderá iniciar o jogo com mínimo de quatro atletas, podendo ser completada durante o transcorrer do jogo.

**§ 2º.** Somente poderão permanecer no banco de reservas os atletas e dirigentes que estiverem inscritos na súmula, devidamente uniformizados.

**Art. 3º.** A classificação das equipes será por pontos ganhos, adotando-se o seguinte critério.

Vitória	2 pontos
Derrota	1 ponto
Ausência	0 ponto

**Art. 4º.** Na fase classificatórias partidas serão disputas em 2 sets vencedores de 11 pontos, caso nenhuma equipe obtenha diferença de 2 pontos o set será encerrado quando uma das equipes atingir 15 pontos.

Nas fases semifinal e final as partidas serão disputadas em 3 sets vencedores.

**Art. 5º.** Ocorrendo empate na classificação, empregar-se-ão os seguintes critérios:

- a) entre duas equipes, será decidido pelo confronto direto;
- b) entre três ou mais equipes, serão obedecidos os critérios na seguinte ordem:
  - I. saldo de sets nas partidas realizadas entre si;
  - II. saldo de pontos nos sets das partidas realizadas entre si;
  - III. saldo de pontos nos sets de todas as partidas da fase;
  - IV. sorteio.

**Art. 6º.** Cada fase é considerada uma nova competição, não se levando em consideração os resultados da fase anterior.

## **CAPÍTULO XXI – REMO**

**Art. 1º.** Poderão participar da modalidade no **JASC**, atletas nascidos até **2005**.

**Art. 2º.** Os barcos que disputarão a modalidade serão, por ordem, os seguintes: double-skiff peso leve, dois sem timoneiro, single-skiff, double-skiff sênior, single-skiff (feminino) e quatro sem timoneiro peso leve. Sendo que, todos deverão portar na proa o número da baliza com um mínimo de 18 cm de altura, sendo esta de responsabilidade do município participante.

**Parágrafo Único.** A prova de single-skiff feminino será disputada como apresentação.

**Art. 3º.** A raia deverá ter no mínimo 1.000 metros de comprimento, em linha reta, de forma retangular, sendo delimitadas nos quatro ângulos por bóias ou outro tipo de identificação.

**Art. 4º.** Após a linha de chegada, deverá ter, no mínimo, 100 metros de água livre.

**Art. 5º.** Deverá haver, pelo menos, três raias que possibilitem o desenvolvimento normal das provas e um espaço de água livre entre os limites exteriores da raia e as margens do rio ou lago onde irá realizar-se a regata.

**Art. 6º.** Se possível, deverá haver a demarcação lateral da raia por bóias distantes a cada 250 metros para orientação dos remadores.

**Art. 7º.** Deverá haver um isolamento na linha de chegada, para que os árbitros, em número de cinco, não sejam tolhidos no seu julgamento de chegada das embarcações.

**Art. 8º.** A pesagem dos remadores, peso leve, deverá ser feita até 60 minutos antes do início da regata. Entendem-se como equipamento dos remadores as peças do seu uniforme.

**Art. 9º.** O júri é responsável por tudo o que diz respeito às provas, sendo composto por todas as autoridades da regata, a saber: coordenador, árbitro-geral, segundo árbitro, alinhador (cronometrista), árbitro de partida, comissão de controle, árbitros de chegada. O coordenador será o presidente do júri.

Não podem integrar o júri os treinadores, atletas, auxiliares técnicos ou instrutores.

**§ 1º.** O júri fica em reunião permanente durante toda a competição.

**§ 2º.** O júri, após a regata, julgará os protestos e apresentará o relatório em que deverá constar a colocação e pontuação de cada município participante. Após o julgamento da regata, caberá recurso à comissão disciplinar.

**Art. 10.** Ao árbitro compete:

- a) receber do Presidente do júri a direção das provas;
- b) cumprir e fazer cumprir este Regulamento;
- c) impedir que uma equipe seja beneficiada ou prejudicada por outras concorrentes, por pessoas ou fatos estranhos à regata;
- d) dar à equipe prejudicada o direito de se recuperar totalmente;
- e) excluir da saída à guarnição que der duas saídas em falso;
- f) transferir sua competência, no todo ou em parte, ao segundo árbitro;
- g) informar ao júri as ocorrências verificadas no transcorrer da regata; os vencedores das provas de conformidade com os boletins dos árbitros de chegada; os acidentes ocorridos, mencionando sempre o responsável; os protestos recebidos das guarnições;
- h) desclassificar os barcos que causarem uma colisão com prejuízo para os demais concorrentes.

**Art. 11.** Não é permitido ao árbitro orientar os barcos quanto às suas retas. Ele só pode advertir as guarnições por meio de uma bandeira branca, caso estejam na iminência de prejudicar uma das concorrentes ou se a guarnição estiver prestes a causar um acidente.

**Art. 12.** Qualquer paralisação da regata é ordenada pelo árbitro com o agitar de uma bandeira vermelha.

**Art. 13.** Em caso de necessidade, o árbitro pode servir também como starter ou partidor, alinhador e cronometrista.

**Art. 14.** As guarnições são obrigadas a estar no local de partida pelo menos cinco minutos antes da hora fixada para a partida. Aqueles que não acatarem os trabalhos de alinhamento a partir das ordens do árbitro serão punidos, com largada falsa ou eliminação da prova.

**Art. 15.** Sendo uma partida irregular, o árbitro ordenará às guarnições, por meio de bandeira vermelha, que voltem a seus lugares, e a guarnição que se negar a partir novamente será excluída da prova.

**Art. 16.** Durante cada prova, as guarnições devem manter-se sempre nas suas águas, evitando cortar a água dos seus adversários e não perturbando ou impedindo, por qualquer meio, que os adversários prossigam em suas retas.

**Art. 17.** Durante o transcorrer das provas, ocorrendo colisão, o árbitro adota, as regras e normas de acordo com o código da CBR/FISA conforme segue:

- a) Deixa continuar a prova, aceitando a ordem de chegada dos barcos, caso entenda que a colisão não alterou as posições;
- b) Anula a prova e exclui o culpado, determinando imediatamente nova partida, obrigatoriamente do ponto de partida;
- c) Anula a prova e exclui o culpado, determinando nova disputa logo após a última prova.

**Parágrafo único.** Não caberá anulação da prova quando a colisão ocorrer após algum concorrente ter cruzado a linha de chegada.

**Art. 18.** Os protestos sobre possíveis irregularidades deverão ser confirmados pelo representante do município, devendo ser entregue ao presidente do júri o protesto por escrito, até uma hora após a prova. O júri julga a validade do protesto e comunica sua decisão até duas horas após a última prova.

**Art. 19.** Havendo protesto, o resultado da prova fica em suspenso até o julgamento do júri.

**Art. 20.** Logo após a chegada da prova, não havendo protestos e se o árbitro julgá-lo regular deve transmitir essa impressão aos árbitros de chegada, levantando a bandeira branca. Caso contrário, levanta a bandeira vermelha.

**Art. 21.** As guarnições, até a 6ª colocada, são obrigadas a se apresentar aos árbitros de chegada.

**Art. 22.** Será permitida a substituição do remador(a) do single-skiff, com a apresentação do atestado médico, por atleta devidamente inscrito, até o início da regata, ficando o substituído automaticamente eliminado do evento.

**Parágrafo único.** Nas demais provas poderão ser feitas substituições no congresso técnico específico, somente por atletas que já constam na ficha definitiva da equipe.

**Art. 23.** Os pontos para classificação das embarcações dos municípios obedecerão ao seguinte critério:

1º lugar	13 pontos
2º lugar	8 pontos
3º lugar	5 pontos
4º lugar	3 pontos
5º lugar	2 pontos
6º lugar	1 ponto

**Art. 24.** Caso dois ou mais municípios obtenham o mesmo número de pontos, o desempate será feito levando-se em consideração o município que obtiver, sucessivamente, o maior número de 1<sup>os</sup>, 2<sup>os</sup>, 3<sup>os</sup>, 4<sup>os</sup>, 5<sup>os</sup> e 6<sup>os</sup> lugares. Permanecendo o empate, o melhor classificado será o município que tiver com o maior número de remadores vitoriosos e assim sucessivamente.

**Art. 25.** Os casos omissos serão resolvidos pela coordenação da modalidade seguindo o código da CBR/FISA.

## **CAPÍTULO XXII – TAEKWONDO**

**Art. 1º.** Poderão participar da modalidade, atletas na faixa etária estabelecida conforme segue:

Evento/Naipe	Joguinhos Abertos	JASC
Masculino e Feminino	2002 a 2004 5º Gub (faixa verde/azul)	Nascidos até 2003 5º Gub (faixa verde/azul)

**Art. 2º.** As competições de Taekwondo dos JASC e Jogos Abertos serão regidas pelo sistema da World Taekwondo (W.T.), coordenadas pela Federação Catarinense de Taekwondo (FCTKD).

~~**Art. 3º.** O Atleta deverá ser registrado em uma entidade de Administração Esportiva da modalidade no Estado de Santa Catarina que possua o certificado de registro de Entidade Esportiva (CRED), expedido pelo Conselho Estadual de Desportos (CED).~~

**Art. 3º.** O Atleta deverá ser registrado em uma entidade de administração esportiva da modalidade no Estado de Santa Catarina que possua o certificado de registro de entidade esportiva (CRED), expedido pelo Conselho Estadual de Esporte (CED), ressalvado o disposto na Lei nº 13.622/2005. (Redação dada pela Resolução nº 08/2019).

**Art. 4º.** Cada município poderá utilizar um atleta por peso (conforme Art. 5º).

**Art. 5º.** As competições dos JASC serão divididas nas seguintes categorias de peso (conforme quadro abaixo):

MASCULINO	FEMININO
Até 54Kg	Até 46Kg
de 54Kg até 58Kg	de 46Kg até 49Kg
de 58Kg até 63Kg	de 49Kg até 53Kg
de 63Kg até 68Kg	de 53Kg até 57Kg
de 68Kg até 74Kg	de 57Kg até 62Kg
de 74Kg até 80Kg	de 62Kg até 67Kg
de 80Kg até 87Kg	de 67Kg até 73Kg
acima de 87Kg	acima de 73Kg
+ 1 atleta de pomsae	+ 1 atleta de pomsae
1 par para pomsae	

§ 1º No JASC a categoria de dupla no pomsae, os atletas deverão ser os mesmos que competiram na categoria individual de pomsae.

§ 2º - As competições dos **Joguinhos Abertos** serão divididas nas seguintes categorias de peso (conforme quadro abaixo):

Categoria de Faixa: Feminino e Masculino: 5º GUB à Preta.

Categoria de Peso:

MASCULINO	FEMININO
até 48Kg	até 44Kg
até 55Kg	até 49Kg
até 63Kg	até 55Kg
até 73Kg	até 63Kg
acima de 73Kg	acima de 63Kg
+ 1 atleta de pomsae	+ 1 atleta de pomsae
1 par para pomsae	

§ 3º - Nos Jogos Abertos a categoria de dupla no pomsae, os atletas deverão ser os mesmos que competiram na categoria individual de pomsae.

**Art. 6º.** A pesagem oficial terá duração de 90 minutos, prazo no qual o atleta deverá confirmar o peso correspondente a categoria pela qual foi inscrito.

§ 1º Para pesagem oficial, o atleta deverá se apresentar munido do documento expedido por órgão oficial com foto e de documento oficial que comprove a sua graduação.

§ 2º O atleta deverá se enquadrar nos limite máximo e mínimo da categoria de peso pela qual foi inscrito, observando-se que este somente poderá estar inscrito numa categoria.

§ 3º Não confirmado o peso corporal correspondente à categoria pela qual foi inscrito e graduação mínima exigida o atleta será automaticamente desclassificado das disputas.

§ 4º A pesagem será dirigida por uma comissão, formada por três membros designados pela Federação Catarinense de Taekwondo.

§ 5º A pesagem no dia da competição será no sistema **Randônico**, como previsto no regulamento da W.T.

**Art. 7º.** Somente o técnico indicado pelo município no Congresso Técnico terá acesso ao local reservado junto à área de competição.

§ 1º. É condição essencial que o técnico seja Faixa Preta, ou superior, e apresente identificação de registro de técnico na FCTKD e condição regular perante o CREF3/SC.

§ 2º. O técnico deverá estar trajado com uniforme que identifique o município ao qual representa.

§ 3º. O técnico não poderá atuar como atleta na mesma competição.

**Art. 8º.** O atleta deverá se apresentar no horário previsto para o início das lutas da sua categoria trajando:

§ 1º. Dobok (uniforme) seguindo o padrão oficial da W.T., e deverá ter na parte inferior das costas o nome do município que representa, sendo que, deverá ter gola branca para faixas coloridas e gola preta para faixa preta.

§ 2º. Faixa correspondente a sua graduação reconhecida pela entidade Estadual;

§ 3º. Equipamento de proteção obrigatório: cabeça; bucal; antebraço; tórax; caneleira; genital, luva e a proteção de pé (meia), homologados pela W.T. ou CBTKD.

§ 4º. Será desclassificado o atleta que não se apresentar em quadra trajando uniforme padrão, equipamentos de proteção obrigatória, bem como, sem a presença do seu técnico.

**Art. 9º.** A Comissão Disciplinar será composta por cinco membros. Um representante da coordenação da modalidade, dois representantes da arbitragem e dois técnicos dentre os municípios participantes, cuja incumbência será de resolver casos que requeiram urgência no decorrer da competição, cabendo-lhe, caso haja necessidade, encaminhar à Comissão Disciplinar do Evento.

**Art. 10.** O sistema de competição adotado será o de eliminatória simples, com dois 3º lugar.

**Art. 11.** Para se conhecer a classificação dos municípios da modalidade, será utilizada a seguinte pontuação para as categorias individuais:

1º Lugar	13 pontos
2º Lugar	08 pontos
3º Lugar	05 pontos
4º Lugar	03 pontos
5º Lugar	02 pontos
6º Lugar	01 ponto

**Parágrafo Único:** Em caso de empate em números de pontos obtidos, os critérios a serem adotados para o desempate seguem a seguinte ordem:

- Maior número de primeiros lugares;
- Maior número de segundos lugares;

- c) Maior número de terceiros lugares;
- d) Menor número de atletas participantes;
- e) Sorteio entre os municípios empatados.

**Art. 12 - Categoria Poomsae** - Cada município poderá inscrever um atleta masculino e uma atleta feminino e deverá apresentar-se com o uniforme específico da modalidade.

**Art. 13. Categorias :**

Masculino	Feminino
6º gub e faixa preta	

**Art. 14. Indumentárias** - Não será permitida a entrada de atletas com propaganda no “dobok”. A faixa usada pelo atleta deverá ser correspondente a graduação reconhecida pela FCTKD. O dobok de cada atleta deverá conter na parte superior das costas a identificação do seu município, sendo que todo atleta faixa colorida deverá usar o dobok com a gola branca obrigatoriamente, e todo atleta faixa preta, deverá estar usando o dobok com a gola preta. O descumprimento desta regra acarretará desclassificação.

**Art. 15. Sistema de Competição** - O sistema de competição adotado será o de pontuação por notas. No congresso técnico serão sorteados os poomsaes que vão de:

Te guksajang ao Korio
-----------------------

§ 1º. Será definido no congresso técnico se a apresentação será de um ou dois poomsae.

§ 2º. Em caso de empate, o árbitro poderá sortear qualquer outro poomsae para desempatar a competição.

**Art. 16. Área de Competição** - A área de competição de poomsae poderá ser uma quadra comum de “kyorigui”, desde que tenha no mínimo 64m<sup>2</sup> para promover o espaço necessário para os dois atletas apresentarem simultaneamente.

**Art. 17. Avaliação** - A avaliação do atleta de poomsae deverá ser feita desde a sua entrada em quadra, seu respeito pelo técnico, juízes e árbitro. Diante de qualquer situação de desrespeito, o árbitro deverá aplicar um “gam-jeon” ao atleta.

**Art. 18. Deduções de Pontos por “Gam-jeon”** - Será aplicado um Gam-jeon (dedução de pontos) a todo atleta que:

- d) Fizer comentários indesejáveis, e má conduta por parte do técnico ou do atleta;
  - e) Chegar atrasado na área de competição;
  - f) Estar usando brincos, anéis pulseiras, colares, tênis ou sapatilhas ou outros acessórios não condizentes.
- Após ser aplicado o “gam-jeon”, o atleta deverá retirá-lo imediatamente, sob pena de desclassificação.

**Art. 19. Desclassificação:**

- g) por mau comportamento do atleta ou do técnico, ou por desacato a árbitros ou juízes.
- h) o atleta esquecer o poomsae solicitado.
- i) o atleta que não estiver em quadra no horário, ou na numeração de competição anunciada.
- j) o atleta que não estiver em quadra acompanhado do seu técnico.
- k) o atleta que não estiver devidamente uniformizado.
- l) o atleta cujo técnico não estiver devidamente uniformizado.
- m) o atleta penalizado com 2 Gam-jeon na mesma rodada de competição.

**Art. 20. Programação**

<b>1º dia</b>
– Congresso Técnico - Apresentação das credenciais dos representantes dos municípios; - Confirmação da programação; - Nomeação da comissão disciplinar temporária (5 membros); - Sorteio das chaves. – Pesagem Oficial
<b>2º dia</b>
- Pesagem Randômica - Pesagem Oficial (90 minutos) – Início da competição – Kyorugui e Poomsae – Intervalo – Reinício da competição – Kyorugui – Premiação
<b>3º dia</b>
– Continuação da competição – Kyorugui – Intervalo – Reinício da competição – Kyorugui – Premiação

**Art. 21. Premiação**

Para a categoria Kyorugui serão premiados com medalhas o primeiro, segundo e os dois terceiros colocados da chave final.

**Art. 22. Premiação**

Para a categoria Poomsae serão premiados com medalhas o primeiro, segundo e terceiro colocado.

### CAPÍTULO XXIII – TÊNIS

**Art. 1º.** Poderão participar da modalidade, atletas nas faixas etárias estabelecidas para cada evento:

<b>Evento/Naípe</b>	<b>OLESC</b>	<b>Joguinhos Abertos</b>	<b>JASC</b>
<b>Masculino</b>	2003 a 2006	2001 a 2003	Nascidos até 2003
<b>Feminino</b>			

**Art. 2º.** A autoridade máxima da competição será o Coordenador e, na ausência deste, o árbitro-geral, ao qual caberá resolver os casos omissos, obedecendo-se ao disposto nas regras internacionais.

As competições de tênis serão realizadas por equipes, obedecendo-se aos seguintes critérios:

a) Pelo sistema de turno completo, quando o número de concorrentes for igual ou inferior a seis;



b) Pelo sistema de dupla eliminatória por sorteio, quando o número de concorrentes for superior a seis, de maneira que o município campeão, vice-campeão, o 3º e o 4º colocado do evento anterior serão considerados cabeças-de-chave;

c) Na existência de byes, estes serão preenchidos na ordem de prioridade estabelecida acima.

**Art. 3º.** Com relação às disputas:

§ 1º. Nos **JASC**, as disputas no masculino serão realizadas em cinco partidas, sendo quatro simples e uma dupla. No feminino serão realizadas em três partidas, sendo duas simples e uma dupla. As partidas serão disputadas em melhor de três sets, sendo que o set de desempate será jogado na forma de supertie-break.

§ 2º. Nos **JOGUINHOS e OLESC**, as disputas no masculino e feminino serão realizadas em três partidas, sendo duas simples e uma dupla. Cada tenista, masculino e feminino, só poderá jogar uma simples.

§ 3º. Havendo necessidade técnica nos JASC, Joguinhos e OLESC as partidas serão disputadas em forma de supertie-break.

§ 4º. As equipes masculinas e femininas deverão obrigatoriamente apresentar-se com, no mínimo, dois atletas.

§ 5º. A partida de dupla só será realizada se houver necessidade, a menos que, atendendo a circunstâncias especiais, haja concordância expressa do coordenador ou árbitro-geral.

§ 6º. Todas as partidas de um encontro deverão ser disputadas em um só dia, ressalvadas circunstâncias especiais. Um município poderá ter que disputar dois encontros em um só dia e em dias seguidos, desde que respeitadas as regras estabelecidas no regulamento da Confederação Brasileira de Tênis.

§ 7º. As partidas de dupla serão realizadas 15 minutos após as de simples.

**Art. 4º.** Cada equipe, além dos jogadores, deverá apresentar um capitão e um técnico.

§ 1º. Antes do encontro, reunir-se-ão os dois capitães e o árbitro-geral, quando dentre os jogadores inscritos serão apresentados os que intervirão nas disputas.

§ 2º. A não apresentação do capitão e dos atletas caracteriza-se WO da equipe.

**Art. 5º.** A dupla será obrigatoriamente a última partida a ser disputada.

**Art. 6º.** A apresentação da dupla será feita pelo capitão ao árbitro-geral momentos antes da partida.

**Parágrafo único.** Uma vez iniciado o encontro, não serão permitidas substituições, considerando-se perdida a partida por desistência.

**Art. 7º.** Dos critérios de desempate:

**I. entre duas equipes:**

a) confronto direto.

**II. entre três ou mais equipes:**

a) saldo de sets;

b) saldo de games;

c) maior número de sets ganhos;

d) maior número de games ganhos;

e) sorteio.

**Art. 8º.** A classificação das equipes quando o sistema de disputa for por rodízio único ou chaves será por pontos ganhos, adotando-se o seguinte critério:

Vitória	2 pontos
Derrota	1 ponto
Ausência	0 ponto

#### CAPÍTULO XIV – TÊNIS DE MESA

**Art. 1º.** Poderão participar da modalidade, atletas nas faixas etárias estabelecidas para cada evento:

Evento/Naipes	OLESC	Joguinhos Abertos	JASC
Masculino e Feminino	2003 a 2006	2001 a 2003	Nascidos até 2003

**Art. 2º.** Para efeito de classificação geral será feita a soma global de pontos das três categorias em disputa:

- a) dupla;
- b) individual;
- c) equipe.

**Art. 3º.** Antes do início do jogo, far-se-á um sorteio para a escalação das equipes, a qual deverá ser entregue ao árbitro do jogo pelo capitão da equipe, sendo que após a entrega não serão permitidas alterações na escalação.

**Art. 4º.** As equipes serão formadas no naipe masculino por no mínimo de 03 (três) e no máximo de 05 (cinco) atletas, usando o sistema ZWAILING (cortado).

**Conforme segue:** A v X – B v Y – C v Z – A v Y – B v X.

As equipes serão formadas no naipe feminino por no mínimo de 02 (dois) e no máximo de 04 (quatro) atletas, usando o sistema DAWIS.

**Conforme segue:** A v X – B v Y – Dupla – A v Y – B v X.

- a) **Individual** – máximo um atleta por município.
- b) **Dupla** – máximo de uma dupla por município.

**Parágrafo único.** Para a competição individual e dupla, deverão ser utilizados os atletas da relação nominal, desde que não esteja sofrendo punição imposta pela CD/TJD.

**Art. 5º.** Para efeito de sorteio nas categorias individual, dupla e equipe serão considerados cabeças-de-chaves os municípios melhores classificados do ano anterior.

**Parágrafo único.** Será obrigatória a presença de um representante por município no congresso técnico específico. Esta confirmação poderá ser feita via e-mail enviado ao coordenador da modalidade.

**Art. 6º.** Cada equipe terá um capitão identificado por ocasião da inscrição.

**Parágrafo único.** Não comparecendo o capitão, a escalação poderá ser entregue por um dos componentes da equipe, que assinará a súmula como capitão.

**Art. 7º.** As competições de Tênis de Mesa terão a direção e o controle de um árbitro-geral indicado pelo Coordenador-Geral do evento.

- a) Compete ao árbitro-geral informar aos participantes das competições sobre mesa e bola de jogo, incluindo marca e cor, e sistema de disputa a ser usado;
- b) O árbitro-geral poderá fazer-se representar em sua ausência pelo coordenador;
- c) A competência do árbitro-geral se fará conforme o que dispõe a regra internacional.

**Art. 8º.** As competições de tênis de mesa serão realizadas obedecendo a forma internacional que se aplica aos jogos do campeonato mundial, nacional e estadual.

**Art. 9º.** Recebidas as escalações, os componentes das equipes assinarão a súmula no espaço reservado para este fim, quando então serão iniciados os jogos.

**Art. 10.** Quando houver necessidade de acelerar uma competição, o árbitro-geral ou o coordenador de modalidade poderá fazer realizar um ou mais jogos de equipes em duas ou até três mesas simultaneamente.

**Art. 11.** Será considerada vencida a equipe que, na hora marcada para o jogo, não se apresentar com o mínimo de jogadores previsto em regra.

**Art. 12.** É de responsabilidade da equipe que não estiver com o uniforme compatível com a bola oficial da competição, providenciar de imediato, ou sua troca ou outra bola que esteja de acordo com os uniformes.

**Art. 13.** A classificação será por pontos, adotando-se o seguinte critério:

Vitória	2 pontos
Derrota	1 ponto
Ausência	0 ponto

**Art. 14.** Em caso de empate na contagem de pontos, para efeito de classificação, em qualquer dos turnos, será adotado o seguinte critério:

- a) entre duas equipes será decidido pelo confronto direto;
- b) entre três ou mais equipes, será decidido pela aplicação da seguinte fórmula:

$$\frac{\text{Jogos Pró}}{\text{Jogos Pró + Jogos Contra}}$$

- c) Perdurando o empate usar-se-á a mesma formula em relação aos sets e pontos, nesta ordem.

**Art. 15.** Para conhecer-se a classificação dos municípios na modalidade de tênis de mesa, utilizar-se-á a seguinte pontuação para as categorias individual e dupla:

1º lugar	20 pontos	7º lugar	11 pontos
2º lugar	17 pontos	8º lugar	10 pontos
3º lugar	15 pontos	9º lugar	9 pontos
4º lugar	14 pontos	10º lugar	8 pontos
5º lugar	13 pontos	11º lugar	7 pontos
6º lugar	12 pontos	12º lugar	6 pontos

§ 1º. Para a **categoria equipe**, será atribuída a mesma pontuação em dobro.

§ 2º. Em caso de uma ou mais equipes ficarem empatadas em número de pontos, a decisão se dará pela melhor classificação obtida na categoria por equipe.

## **CAPÍTULO XXV – TIRO ARMAS CURTAS**

**Art. 1º.** Poderão participar da modalidade no **JASC**, naipes **LIVRE** atletas nascidos até **2003**.

**Art. 2º.** Constarão da modalidade de **Tiro Armas Curtas** as provas de **Armas Curtas 25 metros, Pistola Ar e Pistola 50 metros**:

**§ 1 –** As equipes poderão ser formadas por até 5 atiradores e 1 técnico, sendo que somente 4 deles disputarão a prova e o resultado da equipe será considerada a soma dos três melhores resultados.

**§ 2 –** A premiação com medalhas será individual/equipe por prova, e para o município campeão será entregue o troféu da modalidade.

~~**§ 3 –** O Atleta deverá estar regularizado junto ao Ministério do Exército conforme o R-105 (CR) e registrado na entidade de Administração Esportiva da Modalidade do Estado de Santa Catarina que possua o certificado de registro de Entidade Esportiva (CRED), expedido pelo Conselho Estadual de Desportos (CED).~~

**§ 3º -** O Atleta deverá estar regularizado junto ao Ministério do Exército conforme o R 105 (CR) e registrado em uma entidade de Administração Esportiva da Modalidade no Estado de Santa Catarina que possua o certificado de registro de Entidade Esportiva (CRED), expedido pelo Conselho Estadual de Esporte (CED), ressalvado o disposto na Lei nº 13.622/2005. (Redação dada pela Resolução nº 08/2019).

**§ 4 –** Nas provas de modalidade olímpica, não será permitido o uso de vestes jeans.

**§ 5 –** Os atletas deverão apresentar a cópia de seu CR ou protocolo de encaminhamento da revalidação do mesmo até 60 minutos antes do início da prova.

**Art. 3º.** Nas provas de Armas Curtas, haverá um Coordenador designado pela FETC, que será o responsável geral pelos eventos de tiro, além de:

a) Um árbitro de linha a quem compete exercer as atribuições previstas nos regulamentos técnicos especiais da ISSF e da CBTE.

b) Um árbitro de apuração, que atuará como auxiliar do árbitro de prova de Armas Curtas 25 metros, além de exercer as atribuições previstas nos regulamentos técnicos especiais da ISSF e da CBTE.

c) Um júri, composto de dois membros, a quem compete proceder a apuração definitiva dos alvos, registrar os resultados e proceder a classificação individual e por equipe dos atiradores.

d) Um árbitro de trincheira, a quem compete, com o auxílio de pessoal de apoio, exercer as atribuições previstas nos regulamentos técnicos especiais da ISSF e da CBTE, próprias dos árbitros de trincheira, operadores de alvos, marcadores e obreadores

**Parágrafo Único:** O Coordenador de Tiro, os árbitros, o registrador e os membros do júri serão indicados pela Federação Esportiva de Tiro e Caça de Santa Catarina.

**Art. 4º.** Em caso de empate por equipe, na prova de Armas Curtas, será decidido pela soma da última série de dez tiros dos atiradores que computaram para a equipe. Persistindo o empate, o critério será o maior número de dez, nove, oito, etc, na última série de dez tiros, obtidos pelos atiradores que computaram para a equipe, conforme previsto no regulamento técnico da ISSF e da CBTE.

**Parágrafo único –** Os empates individuais serão decididos de acordo com as regras técnicas da ISSF, da CBTE e da FETC.

**Art. 5º.** Em cada prova, as equipes serão classificadas de acordo com o resultado obtido e receberão a seguinte pontuação, do 1º ao 6º lugar.

1º lugar	13 pontos
2º lugar	8 pontos
3º lugar	5 pontos
4º lugar	3 pontos
5º lugar	2 pontos
6º lugar	1 ponto

**Art. 6º.** A classificação do troféu da modalidade **TIRO ARMAS CURTAS**, será conhecida pelo somatório dos pontos obtidos, conforme pontuação prevista no artigo anterior:

- Em caso de empate por município, o critério para desempate será a soma dos resultados das equipes obtidos nas respectivas provas.
- Persistindo o empate, o critério será a soma da última série de dez tiros dos atiradores que computaram para a equipe em cada prova.
- Se persistir o empate, o critério será o maior número de dez, nove, oito, etc, da última série de dez tiros, dos atiradores que computaram para a equipe em cada prova.

**Art. 7º.** As provas do **Troféu Armas Curtas** serão realizadas de acordo com as seguintes prescrições:

#### ARMAS CURTAS 25 METROS

- Armas: qualquer pistola ou revólver nos calibres .22, .32 e .38, que esteja de acordo com as regras técnicas da ISSF e da CBTE;
- Munição: somente projéteis de chumbo, dos calibres indicados no item a);
- Tiros: 60 tiros de competição, registrados em seis séries de 10 tiros, divididos em dois estágios de 30 tiros cada, sendo Precisão e Tiro Rápido;
- Prova: Estágio Precisão: Tempo de preparação 5 minutos, ensaio de 01 série de 05 tiros e prova com 06 séries de 05 tiros sendo 5min cada série;  
Estágio Rápido: Tempo de preparação 3 minutos, ensaio de 01 série de 05 tiros e prova com 06 séries de 5 tiros.
- Tanto no estágio do precisão como no estágio do rápido, serão dados 10 tiros por alvo, sendo que nos primeiros 5 tiros, o árbitro de trincheira conferirá somente as quantidades de impactos onde os alvos serão apurados na juria;
- Será obrigatório o uso de contra alvos para o estágio do rápido.

#### PISTOLA AR

- Armas: qualquer pistola de ar comprimido ou CO2, de calibre 4,5mm, que esteja de acordo com as regras técnicas da ISSF e da CBTE;
- Munição: balins de chumbo ou de material macio, com diâmetro máximo de 4,5mm;
- Tiros: 60 tiros de competição, registrados em seis séries de 10 tiros;
- Prova: ocorrerá com 62 alvos, sendo 02 de ensaio com tiros ilimitados e 60 alvos valendo com 01 tiro por alvo;
- Duração da prova: 1h45min, sendo 15min de preparação e ensaio com 1h30min de prova;
- Final olímpica: de acordo com o regulamento da ISSF.

#### PISTOLA 50 METROS

- Armas: pistola calibre 22 LR;
- Munição: projéteis de chumbo calibre 22 LR;

- c) Tiros: 60 tiros de competição, registrados em seis séries de 10 tiros;
- d) Prova: ocorrerá com 08 alvos, sendo 02 de ensaio com tiros ilimitados e 06 alvos valendo com 10 tiros por alvo;
- f) Duração da prova: 1h55min, sendo 15min de preparação e ensaio com 1h40min de prova;

**Art. 8º.** As dúvidas e os casos omissos deste regulamento serão resolvidos pelo Coordenador, observando-se as normas e as disposições do regulamento da ISSF, CBTE e FETC.

#### **CAPÍTULO XXIV – TIRO ARMAS LONGAS**

**Art. 1º.** Poderão participar da modalidade no **JASC**, naipes **LIVRE** atletas nascidos até **2003**.

**Art. 2º.** Constarão da modalidade de Tiro Armas Longas as provas de Carabina Deitado, Carabina Ar, Carabina Apoiada e Carabina Ar Seta.

**§ 1º** – As equipes poderão ser formadas por até 5 atiradores e 1 técnico, sendo que somente 4 deles disputarão a prova e, para o resultado da equipe será considerada a soma dos três melhores resultados.

**§ 2º** – A premiação com medalhas será individual/equipe por prova, e para o município campeão será entregue o troféu da modalidade.

~~**§ 3º** – O Atleta deverá estar regularizado junto ao Ministério do Exército conforme o R 105 (CR) e registrado na entidade de Administração Esportiva da Modalidade do Estado de Santa Catarina que possua o certificado de registro de Entidade Esportiva (CRED), expedido pelo Conselho Estadual de Desportos (CED).~~

**§ 3º** - O Atleta deverá estar regularizado junto ao Ministério do Exército conforme o R 105 (CR) e registrado em uma entidade de Administração Esportiva da Modalidade no Estado de Santa Catarina que possua o certificado de registro de Entidade Esportiva (CRED), expedido pelo Conselho Estadual de Esporte (CED), ressalvado o disposto na Lei nº 13.622/2005. (Redação dada pela Resolução nº 08/2019).

**§ 4** – Nas provas de modalidade olímpica, não será permitido o uso de vestes jeans.

**§ 5** – Os atletas deverão apresentar a cópia de seu CR ou protocolo de encaminhamento da revalidação do mesmo até 60 minutos antes do início da prova.

**Art. 3º.** Nas provas da modalidade de Armas Longas, haverá um Coordenador de Tiro designado pela FETC, que será o responsável geral pelos eventos de tiro, além de:

- a) Um árbitro de linha a quem compete exercer as atribuições previstas nos regulamentos técnicos especiais da ISSF e da CBTE.
- b) Um júri, composto de dois membros, a quem compete proceder a apuração definitiva dos alvos, registrar os resultados e proceder a classificação individual e por equipe dos atiradores.
- c) Um árbitro de trincheira, a quem compete, com o auxílio de pessoal de apoio, exercer as atribuições previstas nos regulamentos técnicos especiais da ISSF e da CBTE, próprias dos árbitros de trincheira, operadores de alvos, marcadores e obreadores.

**Parágrafo Único:** O Coordenador de Tiro, os árbitros, o registrador e os membros do júri serão indicados pela Federação Esportiva de Tiro e Caça de Santa Catarina, sendo os mesmos designados pela FETC.

**Art. 4º.** Em caso de empate por equipe, numa modalidade da prova de Armas Longas, será decidido pela soma da última série de dez tiros dos atiradores que computaram para o município. Persistindo o empate, o critério será o

maior número de dez, nove, oito, etc, na última série de dez tiros, obtidos pelos atiradores que computaram para o município, conforme previsto no regulamento técnico da ISSF, da CBTE e FETC.

**Parágrafo único** – Os empates individuais serão decididos de acordo com as regras técnicas da ISSF, da CBTE e FETC.

**Art. 5º.** Em cada prova as equipes serão classificadas de acordo com o resultado obtido e receberão a seguinte pontuação, do 1º ao 6º lugar.

1º lugar	13 pontos
2º lugar	8 pontos
3º lugar	5 pontos
4º lugar	3 pontos
5º lugar	2 pontos
6º lugar	1 ponto

**Art. 6º.** A classificação do troféu da modalidade de **TIRO ARMAS LONGAS**, será conhecida pelo somatório dos pontos obtidos, conforme pontuação prevista no artigo anterior.

a) Em caso de empate por município, o critério para desempate será a soma dos resultados das equipes obtidos nas respectivas modalidades.

b) Persistindo o empate, o critério será a soma da última série de dez tiros dos atiradores que computaram para o município em cada modalidade.

c) Se persistir o empate, o critério será o maior número de dez, nove, oito, etc, da última série de dez tiros, dos atiradores que computaram para o município em cada modalidade.

**Art. 7º.** As provas da modalidade do **Troféu Armas Longas** serão realizadas de acordo com as seguintes prescrições:

#### CARABINA DEITADO

- a) Armas: carabina calibre 22 LR;
- b) Munição: somente projéteis de chumbo ou outro material mole e uniforme;
- c) Tiros: 60 tiros de competição, na posição deitado, registrados em seis séries de dez tiros;
- d) Prova: Ocorrerá com 63 alvos, sendo 03 de ensaio com tiros ilimitados e 60 alvos valendo com 01 tiro por alvo;
- e) Duração da prova: 1h15min, sendo 15min de preparação e 1h de prova;

#### CARABINA AR

- a) Armas: carabina ar comprimido ou CO2, calibre 4.5mm;
- b) Munição: balins de chumbo ou material macio, com diâmetro máximo de 4,5mm;
- c) Tiros: 60 tiros de competição, registrados em seis séries de dez tiros;
- d) Prova: ocorrerá com 65 alvos, sendo 05 alvos de ensaio com tiros ilimitados e 60 alvos valendo com 01 tiro por alvo.
- e) Duração da prova: 1h30min, sendo 15min de preparação e 1h15min de prova;
- f) Final Olímpica: De acordo com regulamento da ISSF.

#### CARABINA APOIADA

- a) Armas: carabina calibre .22;
- b) Munição: somente projéteis de chumbo ou outro material mole e uniforme;
- c) Tiros: 40 tiros de competição, na posição de pé, arma apoiada, registrados em quatro séries de dez tiros;

- d) Prova: ocorrerá com 42 alvos, sendo 02 de ensaio com tiros ilimitados e 40 alvos valendo com 01 tiro por alvo;
- e) Duração da prova: 1 hora.
- f) Regras técnicas: de acordo com o regulamento da FETC.

#### **CARABINA AR SETA**

- a) Armas: carabina ar seta Calibre 4.5mm;
- b) Munição: setas.
- c) Tiros: 40 tiros de competição, na posição de pé, arma livre, registrados em quatro séries de dez tiros;
- d) Prova: ocorrerá com 42 alvos, sendo 02 de ensaio com tiros ilimitados e 40 alvos valendo com 01 tiro por alvo;
- e) Duração da prova: 1 hora;
- f) Regras técnicas: de acordo com o regulamento da FETC.

**Art. 8º** - As dúvidas e os casos omissos deste regulamento serão resolvidos pelo Coordenador de Tiro, observando-se as normas e as disposições do regulamento da ISSF, CBTE e FETC.

#### **CAPÍTULO XXVI – TIRO AO PRATO**

**Art. 1º.** Poderão participar da modalidade no **JASC**, naipes **LIVRE** atletas nascidos até **2003**.

**Art. 2º.** Constarão da modalidade de Tiro ao Prato as provas de Trap Americano e Trap Double.

**§ 1º** – As equipes da prova de Trap Americano serão formadas por seis atiradores. Para o resultado da equipe será considerada a soma dos quatro melhores resultados.

As equipes da prova Trap Double serão formadas por até quatro atiradores. Para o resultado da equipe será considerada a soma dos três melhores resultados.

**§ 2º** – A ordem de participação dos atletas na prova de Trap Double, deverá ser entregue até as 12 horas do dia anterior a realização da prova e para o Trap Americano, até as 12 horas do dia anterior de cada etapa da prova.

**§ 3º** – A premiação com medalhas será individual/equipe por prova, e para o município campeão será entregue o troféu da modalidade.

~~**§ 4º** – O Atleta deverá estar regularizado junto ao Ministério do Exército conforme o R 105 (CR) e registrado em uma entidade de Administração Esportiva da Modalidade no Estado de Santa Catarina que possua o certificado de registro de Entidade Esportiva (CRED), expedido pelo Conselho Estadual de Desportos (CED).~~

**§ 4º** - O Atleta deverá estar regularizado junto ao Ministério do Exército conforme o R 105 (CR) e registrado em uma entidade de Administração Esportiva da Modalidade no Estado de Santa Catarina que possua o certificado de registro de Entidade Esportiva (CRED), expedido pelo Conselho Estadual de Esporte (CED), ressalvado o disposto na Lei nº 13.622/2005. (Redação dada pela Resolução nº 08/2019).

**§ 5** – Os atletas deverão apresentar a cópia de seu CR ou protocolo de encaminhamento da revalidação do mesmo até 60 minutos antes do início da prova.

**Art. 3º.** Na modalidade de Tiro ao Prato, haverá um Coordenador de Tiro designado pela FESPORTE, que será o responsável geral pelos eventos de tiro, além de:

- a) Um árbitro geral da prova a quem compete exercer as atribuições previstas nos regulamentos técnicos especiais da ISSF e da CBTE.
- b) Quatro registradores, que atuará como auxiliar do árbitro de prova, além de exercer as atribuições previstas nos regulamentos técnicos especiais da ISSF e da CBTE.
- c) Um júri, composto de dois membros, a quem compete proceder a apuração definitiva dos alvos, registrar os resultados e proceder a classificação individual e por equipe dos atiradores.



**Parágrafo Único:** O Coordenador de Tiro, os árbitros, o registrador e os membros do júri serão indicados pela Federação Esportiva de Tiro e Caça.

**Art. 4º.** Em caso de empate por equipe na modalidade de Trap Americano, será realizada uma nova série de 25 pratos para cada atirador que pontuou na equipe. Se persistir o empate, novas séries de 25 pratos, até que ocorra o desempate.

Em caso de empate por equipe na modalidade de Trap Double, será realizada uma nova série de 50 pratos para cada atirador que pontuou na equipe. Se persistir o empate, novas séries de 50 pratos, até que ocorra o desempate.

**Parágrafo Único** – Para os desempates individuais, será observado o Regulamento da ISSF, da CBTE e da FETC.

**Art. 5º.** Em cada prova os municípios serão classificadas de acordo com o resultado obtido e receberão a seguinte pontuação:

1º lugar	13 pontos
2º lugar	8 pontos
3º lugar	5 pontos
4º lugar	3 pontos
5º lugar	2 pontos
6º lugar	1 ponto

**Art. 6º.** A classificação do troféu da modalidade de TIRO AO PRATO será conhecida pelo somatório dos pontos obtidos por prova, conforme pontuação prevista no artigo anterior.

- a) Em caso de empate por município, o critério para desempate será a soma dos resultados das equipes obtidos nas respectivas provas.
- b) Se persistir o empate, o critério será o maior número de 25 na última série dos quatro atiradores na prova de Trap Americano e o maior número de 50 na última série dos três atiradores na prova de Trap Double.

**Art. 7º.** As provas da modalidade de Tiro ao Prato serão realizadas de acordo com as seguintes prescrições:

#### TRAP AMERICANO

- a) Armas: espingarda de calibres 12, 16 ou 20;
- b) Munição: cartuchos de calibres 12, 16 ou 20 - Ch 7, 7<sup>1/2</sup>, 8, 8<sup>1/2</sup> ou 9 com no máximo 24 gramas conforme regulamento do CCTP 2013;
- c) ~~Tiros: 200 pratos, registrados em oito séries de 25 tiros;~~  
**Tiros: 200 pratos, registrados em dezesseis séries de 25 tiros; (Redação dada pela Resolução nº 08/2019).**
- d) Prova: ocorrerá em dois dias, tendo comando eletrônico, sendo dados 100 tiros por dia;
- e) ~~Número de pedanas: o município sede deverá ter no mínimo quatro pedanas;~~  
**Número de pedanas: o município sede deverá ter no mínimo duas pedanas; (Redação dada pela Resolução nº 08/2019).**
- f) Planilhas: A alteração de nome será autorizada somente pelo Conselho de Arbitragem e pelo Coordenador de Tiro;
- g) Conselho de Arbitragem: composto por três membros escolhidos pelo Coordenador de Tiro, sendo um do município sede e dois participantes da modalidade que, além de serem atiradores, deverão conhecer o Regulamento do FCTC e da LNTP e as normas destes;
- h) Regras técnicas: se, ao iniciar a prova o atirador não estiver presente na sua pedana, será penalizado com três zeros, obedecendo a regulamentação da LNTP e FETC.
- i) A premiação com medalhas será individual/equipe por prova, e para o município campeão será entregue o

troféu da modalidade.

#### **TRAP DOUBLE**

- a) Armas: Espingarda calibre 12, 16 ou 20;
- b) Munição: Cartuchos calibre 12, 16 ou 20 - Ch 7, 7 ½, 8, 8 ½ ou 9 com no máximo de 24 gr;
- c) Tiros: 100 pratos, registrados em 02 séries de 50 pratos;
- d) Prova: ocorrerá em um dia, tendo comando eletrônico;
- e) Planilhas: A alteração de nome será autorizada somente pelo Conselho de Arbitragem e pelo Coordenador de Tiro;
- f) Conselho de Arbitragem: composto por três membros escolhidos pelo Coordenador de Tiro, sendo um do município sede e dois participantes da modalidade que, além de serem atiradores, deverão conhecer o Regulamento da FETC e da LNTP e as normas destes;
- g) Regras técnicas: obedecerá a regulamentação da ISSF, FETC e da LNTP.
- h) A premiação com medalhas será individual/equipe por prova, e para o município campeão será entregue o troféu da modalidade.

**Art. 8º** - As dúvidas e os casos omissos deste regulamento serão resolvidos pelo Coordenador de Tiro e o Conselho de Arbitragem, observando-se as normas e as disposições do regulamento da ISSF, LNTP e FETC.

#### **CAPÍTULO XXVII – TRIATHLON**

~~**Art. 1º.** Poderão participar da modalidade no JASC, atletas nascidos até 2002.~~

**Art. 1º.** Poderão participar da modalidade no JASC, atletas nascidos até 2004. (Redação dada pela Resolução nº 08/2019).

**Art. 2º.** A prova será a mesma para o sexo masculino e feminino, com classificação pontuação e horário de prova em separado.

**Art. 3º.** As distâncias não poderão exceder a 1.500m para natação, 40 km para ciclismo e 10km para corrida; dando-se preferência para a distância de 750m para natação, 20km para o ciclismo e 5km para corrida.

**Parágrafo único.** As distâncias poderão ser adaptadas conforme as condições físicas e geográficas do município-sede. Não havendo condições climáticas favoráveis para a etapa de natação, a mesma será substituída por uma etapa de corrida.

**Art. 4º.** Cada município poderá participar com até 4 atletas no naipe masculino e até 3 atletas no naipe feminino.

**Art. 5º.** Haverá a classificação e pontuação individual, premiando-se os atletas até o terceiro lugar com medalhas no naipe masculino e feminino. A pontuação do atleta será de acordo com sua classificação, por ordem de chegada e independente de ele estar participando por uma equipe, classificando-se desta forma.

**Art. 6º.** Para efeito de classificação por equipe pontuarão no naipe masculino os três melhores colocados de cada equipe e no naipe feminino as duas melhores colocadas de cada equipe. Para pontuar, os atletas deverão completar a prova.

**Art. 7º.** O município para concorrer por equipe terá que estar participando da prova no naipe masculino com um mínimo de três atletas e no naipe feminino com mínimo de duas atletas, desde que tenham completado a prova.

**Art. 8º.** A confirmação de participação dos atletas será feita no Simpósio Técnico da modalidade, somente ao atleta inscrito, mediante apresentação do documento oficial de identificação com foto, quando serão entregues os kits. O atleta que não retirar até o encerramento oficial do Simpósio Técnico, ficará impedido de competir.

**Parágrafo único.** No início do Simpósio Técnico todos os técnicos deverão apresentar um documento oficial assinada pelo dirigente municipal que o credencie a participar deste com poderes para votar em decisões técnicas.

**Art. 9º.** O evento será conduzido pelo Coordenador(a) da modalidade, a quem cabe tomar as decisões técnicas, respeitando o regulamento geral e técnico da Fesporte.

**Art. 10.** É obrigatório ao atleta realizar o check-in dentro do horário estipulado conforme a programação oficial e deve ser realizado por todos os integrantes da equipe simultaneamente.

**Art. 11.** A premiação da modalidade consistirá em:

I - Equipe: Troféu - 1º ao 3º colocado

II - Individual: Medalhas - 1º ao 3º colocado.

**Art. 12.** A contagem de pontos individual será a seguinte:

1º lugar	60 pontos	6º lugar	45 pontos	11º lugar	30 pontos	16º lugar	15 pontos
2º lugar	57 pontos	7º lugar	42 pontos	12º lugar	27 pontos	17º lugar	12 pontos
3º lugar	54 pontos	8º lugar	39 pontos	13º lugar	24 pontos	18º lugar	09 pontos
4º lugar	51 pontos	9º lugar	36 pontos	14º lugar	21 pontos	19º lugar	06 pontos
5º lugar	48 pontos	10º lugar	33 pontos	15º lugar	18 pontos	20º lugar	03 pontos

**§ 1º.** No caso de empate na contagem geral de pontos por equipe, a melhor classificação reverterá em favor do município que tiver o atleta com a melhor colocação na competição.

**§ 2º.** A partir da 21ª colocação, todo atleta que completar a prova terá o direito a um ponto de bonificação.

## CAPÍTULO XXVIII – VOLEIBOL

**Art. 1º.** Poderão participar da modalidade, atletas nas faixas etárias estabelecidas para cada evento:

Evento/Naípe	OLESC	Joguinhos Abertos	JASC
Masculino e Feminino	2003 a 2005	2001 a 2003	Nascidos até 2003

**Art. 2º** Na etapa microrregional, as partidas serão disputadas em dois sets vencedores. Na etapa regional e estadual as partidas serão disputadas em três sets vencedores.

**§ 1º.** A classificação será por pontos ganhos, adotando-se o seguinte critério:

Vitória	2 pontos
Derrota	1 ponto
Ausência	0 ponto

**§ 2º.** Ocorrendo empate na classificação, empregar-se-ão os seguintes critérios:

I. Entre duas equipes:

- a) confronto direto;
- b) set average;
- c) pontos average.

II. Entre três ou mais equipes:

- a) set average entre as equipes empatadas;
- b) pontos average entre as equipes empatadas;

c) sorteio.

**§ 3º.** Cada fase é considerada uma nova competição, não sendo levados em consideração os resultados da fase anterior.

**Art. 4º.** Somente poderão permanecer no banco de reservas os atletas e comissão técnica que estiverem inscritos na súmula, devidamente uniformizados.

**Art. 5º.** O atleta, ou os integrantes da comissão técnica desqualificado pelo árbitro estará automaticamente suspenso para a próxima partida, independente da punição que lhe poderá ser imposta pela Comissão Disciplinar.

**Art. 6º.** Para **OLESC**, a altura da rede será de 2,40m para o naipes masculino e 2,20m para o naipes feminino.

**Art. 7º.** Em todas etapas do JASC, Juguinhos e OLESC a relação nominal de jogo e na súmula será desta forma:

- a) Com 14 jogadores - 12 jogadores regulares e obrigatoriamente 2 Líberos;
- b) Com 13 Jogadores – 11 regulares e obrigatoriamente 2 Líberos;
- c) Com 12 Jogadores - 12 regulares – Sem líbero ou 1 ou 2 Líberos.

### CAPÍTULO XXIX – VÔLEI DE PRAIA

**Art. 1º.** Poderão participar da modalidade, atletas nas faixas etárias estabelecidas para cada evento:

Evento/Naipes	Juguinhos Abertos	JASC
Masculino e Feminino	2001 a 2003	Nascidos até 2003

**Art. 2º.** A competição será realizada no sistema de eliminatória dupla.

**Art. 3º.** As partidas serão disputadas em dois sets de 21 pontos.

**Art. 4º.** Em caso de empate em número de sets vencidos (01x01), será jogado um terceiro set de 15 pontos. Havendo empate em 14 pontos, o set só terminará quando uma equipe alcançar a diferença de 2 pontos e, neste caso, não haverá ponto limite para o término do set.

**Art. 5º.** No caso de um atleta ser desqualificado ou sofrer contusão que não permita a sua continuidade no jogo, a partida será encerrada. Para próxima partida desta equipe, será permitida apenas uma substituição. O atleta substituído não poderá mais disputar as partidas subsequentes.

**Art. 6º.** O atleta e/ou técnico desqualificado pelo árbitro estará automaticamente suspenso para a próxima partida, independente da punição que lhe poderá ser imposta pela Comissão Disciplinar.

**Art. 7º.** A confirmação de participação da equipe no evento será feita no congresso técnico específico, onde será realizado o sorteio, respeitado o artigo 7º do regulamento técnico.

### CAPÍTULO XXX – XADREZ

**Art. 1º.** Poderão participar da modalidade, atletas nas faixas etárias estabelecidas para cada evento:

Evento/Naipes	OLESC	Juguinhos Abertos	JASC
Masculino e Feminino	2005 a 2009	2000 a 2005	Nascidos até 2005

**Art. 2º.** A competição será realizada por EQUIPE, separados por naipes, adotando-se o seguinte sistema de disputa:

I. **Sistema Round-Robin Schuring:** Quando o número de municípios participantes for menor que 9(nove), adotando-se pela ordem, os seguintes critérios de desempate para classificação final:

- a) Confronto Direto, segundo: pontos do match;
- b) FIDE - Sonneborn-Berger;
- c) Maior número de pontos no 1º tabuleiro, persistindo o empate, no 2º tabuleiro, e assim sucessivamente até um resultado.

II. **Sistema Suíço em 5 rodadas com Cruzamento Olímpico:** quando o número de municípios inscritos for de 9 (nove) a 11 (onze) será jogado no Sistema Suíço, em 5 rodadas com cruzamento olímpico na 6ª (semifinal), sendo 1º colocado (branca) X 4º colocado e 2º colocado (branca) X 3º colocado, e 7ª (final). Terá a vantagem de empate na semifinal e final o município que fizer o maior número de pontos em toda competição. Para a final as cores serão sorteadas;

III. **Sistema Suíço em 7 rodadas:** quando o número de municípios for igual ou superior a 12 será jogado em 7 rodadas;

IV. Para o **Sistema Suíço** será usado programa computacional indicado pela Federação, adotando-se pela ordem os seguintes critérios de desempate:

- a) Confronto Direto, segundo pontos do match;
- b) Milésimos Medianos;
- c) Milésimos Totais;
- d) Sonneborn-Berger;
- e) Maior número de pontos no 1º tabuleiro, persistindo o empate, no 2º tabuleiro, e assim sucessivamente até um resultado;
- f) Match desempate entre as equipes, com tempo de reflexão de 15 minutos para cada jogador.

§ 1º. Para configuração dos Desempates as partidas efetivamente não jogadas serão computadas como uma partida contra um oponente virtual, devendo ser selecionada a opção correspondente no programa computacional de empareiramento;

§ 2º. Em caso de número ímpar de participantes no sistema suíço de empareiramento, a equipe que ficar BYE ganhará 2 pontos independentemente da rodada.

**Art. 3º.** Para ordenar a lista de chamada inicial de empareiramento do **Sistema Suíço**, serão adotados os seguintes critérios:

- a) Para o **JASC, JOGUINHOS e OLESC:** *rating* médio dos 4 jogadores com maior *rating* FIDE Standard, inscritos na relação definitiva;

**Parágrafo Único.** O empareiramento e classificação final serão por pontos corridos.

**Art. 4º.** Competições de Xadrez **BLITZ (BLZ)** e **RÁPIDO (RPD)**:

I) **OLESC, JOGUINHOS e JASC:** A competição de Xadrez **BLITZ** será realizada em até 7 rodadas com o tempo de 3 minutos + 2 segundos por lance (relógio digital) ou 5 minutos nocaute (relógio analógico);

II) **OLESC e JOGUINHOS e JASC:** A competição de Xadrez **RÁPIDO** será realizada em até 7 rodadas com o tempo de 15 minutos + 5 segundos por lance (relógio digital) ou 20 minutos nocaute (relógio analógico);

III) **OLESC, JOGUINHOS e JASC:** para os eventos **BLITZ** e **RÁPIDO** será adotado os seguintes critérios de desempate:

- a) Confronto Direto;
- b) Milésimos Medianos;
- c) Milésimos Totais;
- d) FIDE - Sonneborn-Berger;

e) Número de vitórias.

**Art. 5º.** Para a **OLESC e JOGUINHOS** será sugerido o seguinte cronograma (podendo ser ajustado no Congresso Técnico de cada evento):

<b>1º dia</b>	9 horas	Blitz
	15 horas	Rápido
<b>2º dia</b>	9 horas	1ª Rodada Equipe
	15h30min	2ª Rodada Equipe
<b>3º dia</b>	15h30min	3ª Rodada Equipe
<b>4º dia</b>	9 horas	4ª Rodada Equipe
	15h30min	5ª Rodada Equipe
<b>5º dia</b>	15h30min	6ª Rodada Equipe
<b>6º dia</b>	9 horas	7ª Rodada Equipe

**JASC:** será sugerido o seguinte cronograma:

<b>1º dia</b>	9 horas	Blitz
	15 horas	Rápido
<b>2º dia</b>	15 horas	1ª Rodada Equipe
<b>3º dia</b>	9 horas	2ª Rodada Equipe
	16 horas	3ª Rodada Equipe
<b>4º dia</b>	15 horas	4ª Rodada Equipe
<b>5º dia</b>	15 horas	5ª Rodada Equipe
<b>6º dia</b>	15 horas	6ª Rodada Equipe
<b>7º dia</b>	10 horas	7ª Rodada Equipe

**Art. 6º.** As equipes poderão dispor de todos os atletas inscritos na FESPORTE, para compor a relação definitiva de tabuleiros, sendo que:

- I. As Equipes serão formadas 4 titulares e no máximo 2 reservas, para o naipe masculino e feminino;
- II. A escalação dos atletas deverá ser feita no congresso técnico específico da modalidade e será a mesma para as competições de **BLITZ**, **RÁPIDO** e **EQUIPE**. O município que não confirmar a escalação no congresso técnico específico estará automaticamente eliminado da competição, independente de programação publicada;
- III. Na competição por Equipes, estas deverão iniciar as partidas com no mínimo 3 atletas. Cada jogador terá 30 minutos para comparecer e iniciar a partida com relógio acionado, esgotado prazo o mesmo perderá a partida por WO;
- IV. A ausência (WO) de uma Equipe durante a competição será encaminhada para comissão disciplinar, sendo que, a continuidade de seu emparelhamento dependerá da decisão desta comissão. Em caso de ausência em um único tabuleiro não será caracterizado WO;
- V. Os jogadores dos tabuleiros 1 e 3 conduzirão as peças da cor estabelecida à equipe, em cada rodada, sendo que os tabuleiros dois e quatro conduzirão as peças de cor contrária;
- VI. As substituições da equipe titular, para cada rodada, serão estabelecidas respeitando-se o Sistema Olímpico da FIDE e deverão ser entregues, assinada pelo técnico ou capitão, à arbitragem **15 (quinze minutos)** antes de cada rodada.

**Art. 7º.** O tempo de reflexão da partida para cada jogador será na competição por Equipe:

a) **JOGUINHOS e OLESC:** 60 minutos mais 30 segundos (relógio digital) ou 90 minutos nocaute (relógio analógico);

b) **JASC:** 90 minutos mais 30 segundos desde o primeiro lance (relógio digital) ou 120 minutos nocaute (relógio analógico).

**Art. 8º.** A conferência da identificação individual do jogador será feita após os jogadores da equipe ocuparem seus respectivos postos (tabuleiros). Caso o jogador não portar o documento original oficial com foto, ele não poderá iniciar a partida e terá o tempo previsto pelo parágrafo III do art. 4º, para apresentar o documento exigido e iniciar o jogo.

**Art. 9º.** Os atletas de uma Equipe que se sentarem de forma incorreta ou que o técnico escreva de forma incorreta a substituição da equipe perderão seus pontos, sem que se caracterize o WO para a Equipe.

**Art. 10.** A contagem de pontos ser individual do atleta (tabuleiros) será:

Vitória	um ponto
Empate	meio ponto
Derrota	zero ponto

**Parágrafo único.** A contagem de pontos em cada match e classificação final das equipes será obtida:

a) **JASC, JOGUINHOS e OLESC:** Pelo somatório dos pontos individuais obtidos pelos atletas (tabuleiros) da equipe nos respectivos matches.

b) Para a classificação final dos municípios na **OLESC, JOGUINHOS e JASC**, utilizar-se-á a tabela de pontuação abaixo considerando-se a classificação para as categorias **EQUIPE, RÁPIDO e BLITZ:**

1º lugar	20 pontos	6º lugar	11 pontos	11º lugar	6 pontos
2º lugar	17 pontos	7º lugar	10 pontos	12º lugar	5 pontos
3º lugar	15 pontos	8º lugar	9 pontos	13º lugar	4 pontos
4º lugar	13 pontos	9º lugar	8 pontos	14º lugar	3 pontos
5º lugar	12 pontos	10º lugar	7 pontos	15º lugar	2 pontos

A partir do **16º lugar** os municípios receberão 1 ponto de bonificação por sua participação;

c) Para a categoria Equipe, será atribuída a pontuação desta tabela triplicada;

d) Em caso de uma ou mais equipes ficarem empatadas em número de pontos, a decisão se dará pela melhor classificação obtida na categoria por Equipe;

e) Para definição da classificação geral dos municípios nas competições de **BLITZ e RÁPIDO**, se dará pela somatória do desempenho individual de cada atleta (conforme tabela de pontuação acima);

f) No caso de empate na contagem geral de pontos nas competições de **BLITZ e RÁPIDO**, a melhor classificação reverterá em favor do município que tiver a maior quantidade de primeiro lugar; em caso de novo empate, a melhor colocação no primeiro tabuleiro;

**Art. 12.** Receberão medalhas de ouro, prata e bronze individual nos dois naipes nas competições para os 6 tabuleiros na competição por Equipes, Blitz e Rápido de acordo com o desempenho individual.

l) **JASC, JOGUINHOS e OLESC:** para performance por tabuleiros, do primeiro ao quarto tabuleiro, desde que o atleta jogue no mínimo cinco partidas no caso de 7 rodadas e 3 no caso de cinco rodadas;

**Parágrafo único:** Para efeito de desempate dos tabuleiros será adotada pela ordem os seguintes critérios:

a) Pontos (sem contar pontos por Bye);

b) *Rating Performance* (Configuração Sem Rating): UR= 1000.

**Art. 13.** Será obrigatória a anotação dos lances da partida na planilha fornecida.

**Art. 14.** É de responsabilidade de cada jogador portar a caneta para anotação de sua planilha.

**Art. 15.** Cada jogador que estiver com menos de cinco minutos para completar os tempos previstos no controle de tempo em relógio analógico poderá de deixar de anotar os lances, exceto no caso do uso de relógios eletrônicos em que deverá anotar todos os lances.

**Art. 16.** No JASC o horário de início de competição poderá redefinido no congresso técnico específico.

**Art. 17.** Para o JASC valerá *Rating* FIDE (internacional), a ser confirmado junto a FIDE, desde que, os custos sejam de responsabilidade de cada município ou Federação Catarinense de Xadrez.

**Art. 18.** O início das rodadas e a entrega das substituições serão computados pelo relógio do coordenador da modalidade.

**Art. 19.** Os casos omissos serão analisados pela coordenação da modalidade.

### CÓDIGOS DOS MUNICÍPIOS

8000	ABDON BATISTA	8057	CAÇADOR	8121	GRAVATAL
8001	ABELARDO LUZ	8059	CAIBÍ	8123	GUABIRUBA
8003	AGROLÂNDIA	8066	CALMOM	8125	GUARACIABA
8005	AGRONÔMICA	8061	CAMBORIÚ	8127	GUARAMIRIM
8007	ÁGUA DOCE	8063	CAMPO ALEGRE	8129	GUARUJÁ DO SUL
8009	ÁGUA DE CHAPECÓ	8065	CAMPO BELO DO SUL	8052	GUATAMBU
8050	ÁGUAS FRIAS	8067	CAMPO ERÊ	8131	HERVAL D' OESTE
8011	ÁGUAS MORNAS	8069	CAMPOS NOVOS	920	IBIAM
8013	ALFREDO WAGNER	8071	CANELINHA	8133	IBICARÉ
886	ALTO BELA VISTA	8073	CANOINHAS	8135	IBIRAMA
8015	ANCHIETA	906	CAPÃO ALTO	8137	IÇARA
8017	ANGELINA	8075	CAPINZAL	8139	ILHOTA
8019	ANITA GARIBALDI	8102	CAPIVARI DE BAIXO	8141	IMARUÍ
8021	ANITÁPOLIS	8077	CATANDUVAS	8143	IMBITUBA
8023	ANTÔNIO CARLOS	8079	CAXAMBU DO SUL	8145	IMBUIA
8024	APIÚNA	8080	CELSO RAMOS	8147	INDAIAL
8048	ARABUTÃ	8038	CERRO NEGRO	922	IOMERÊ
8025	ARAQUARI	908	CHAPADÃO DO LAGEADO	8149	IPIRA
8027	ARARANGUÁ	8081	CHAPECÓ	8148	IPORÃ DO OESTE
8029	ARMAZÉM	8030	COCAL DO SUL	8004	IPUAÇU
8031	ARROIO TRINTA	8083	CONCÓRDIA	8151	IPUMIRIM
8082	ARVOREDO	8104	CORDILHEIRA ALTA	8152	IRACEMINHA
8033	ASCURRA	8085	CORONEL FREITAS	8153	IRANÍ
8035	ATALANTA	8110	CORONEL MARTINS	8086	IRATÍ
8037	AURORA	8395	CORREIA PINTO	8155	IRINEÓPOLIS
888	BALNEÁRIO ARROIO DO SILVA	8087	CORUPÁ	8157	ITÁ
8068	BALNEÁRIO BARRA DO SUL	8089	CRICIÚMA	8159	ITAIÓPOLIS
8039	BALNEÁRIO CAMBORIÚ	8091	CUNHA PORÃ	8161	ITAJAÍ
890	BALNEÁRIO GAIVOTA	910	CUNHATAÍ	8163	ITAPEMA
8251	BALNEÁRIO PIÇARRAS	8093	CURITIBANOS	8165	ITAPIRANGA
1192	BALNEÁRIO RINCÃO	8095	DESCANSO	8166	ITAPOÁ
892	BANDEIRANTE	8097	DIONÍSIO CERQUEIRA	8167	ITUPORANGA
894	BARRA BONITA	8099	DONA EMMA	8169	JABORÁ
8041	BARRA VELHA	8100	DOUTOR PEDRINHO	8171	JACINTO MACHADO
896	BELA VISTA DO TOLDO	912	ENTRE RIOS	8173	JAGUARUNA
8074	BELMONTE	914	ERMO	8175	JARAGUÁ DO SUL
8043	BENEDITO NOVO	8101	ERVAL VELHO	8114	JARDINÓPOLIS
8045	BIGUAÇU	8103	FAXINAL DOS GUEDES	8177	JOAÇABA



8047	BLUMENAU	916	FLÔR DO SERTÃO	8179	JOINVILLE
898	BOCAÍNA DO SUL	8105	FLORIANÓPOLIS	8180	JOSÉ BOITEUX
8389	BOM JARDIM DA SERRA	8088	FORMOSA DO SUL	924	JUPIÁ
900	BOM JESUS	8106	FORQUILHINHA	8181	LACERDÓPOLIS
902	BOM JESUS DO OESTE	8107	FRAIBURGO	8058	LAJEADO GRANDE
8049	BOM RETIRO	918	FREI ROGÉRIO	8183	LAGES
8098	BOMBINHAS	8109	GALVÃO	8185	LAGUNA
8051	BOTUVERÁ	8113	GAROPABA	8187	LAURENTINO
8053	BRAÇO DO NORTE	8115	GARUVA	8189	LAURO MÜLLER
8042	BRAÇO DO TROMBUDO	8117	GASPAR	8191	LEBON RÉGIS
904	BRUNÓPOLIS	8111	GOVERNADOR CELSO RAMOS	8193	LEOBERTO LEAL
8055	BRUSQUE	8119	GRÃO PARÃ	8194	LINDÓIA DO SUL

### CÓDIGOS DOS MUNICÍPIOS

8195	LONTRAS	8054	PLANALTO ALEGRE	8323	SÃO JOÃO DO SUL
8197	LUIZ ALVES	8259	POMERODE	8325	SÃO JOAQUIM
926	LUZERNA	8261	PONTE ALTA	8327	SÃO JOSÉ
8090	MACIEIRA	8092	PONTE ALTA DO NORTE	8329	SÃO JOSÉ DO CEDRO
8199	MAFRA	8263	PONTE SERRADA	8331	SÃO JOSÉ DO CERRITO
8201	MAJOR GERCINO	8265	PORTO BELO	8333	SÃO LOURENÇO DO OESTE
8203	MAJOR VIEIRA	8267	PORTO UNIÃO	8335	SÃO LUDGERO
8391	MARACAJÁ	8269	POUSO REDONDO	8337	SÃO MARTINHO
8205	MARAVILHA	8271	PRAIA GRANDE	8078	SÃO MIGUEL DA BOA VISTA
8206	MAREMA	8273	PRESIDENTE CASTELO BRANCO	8339	SÃO MIGUEL DO OESTE
8207	MASSARANDUBA	8275	PRESIDENTE GETÚLIO	944	SÃO PEDRO DE ALCANTARA
8209	MATOS COSTA	8277	PRESIDENTE NEREU	8341	SAUDADES
8211	MELEIRO	934	PRINCESA	8343	SCHROEDER
8036	MIRIM DOCE	8279	QUILOMBO	8345	SEARA
8213	MODELO	8281	RANCHO QUEIMADO	8346	SERRA ALTA
8215	MONDAÍ	8283	RIO DAS ANTAS	8347	SIDERÓPOLIS
8002	MONTE CARLO	8285	RIO DO CAMPO	8349	SOMBRIO
8217	MONTE CASTELO	8287	RIO DO OESTE	8044	SUL BRASIL
8219	MORRO DA FUMAÇA	8291	RIO DO SUL	8351	TAIÓ
8108	MORRO GRANDE	8289	RIO DOS CEDROS	8353	TANGARÁ
8221	NAVEGANTES	8293	RIO FORTUNA	946	TIGRINHOS
8223	NOVA ERECHIM	8295	RIO NEGRINHO	8355	TIJUCAS
8032	NOVA ITABERABA	8060	RIO RUFINO	8393	TIMBÉ DO SUL
8225	NOVA TRENTO	8056	RIQUEZA	8357	TIMBÓ
8227	NOVA VENEZA	8297	RODEIO	8358	TIMBÓ GRANDE
8076	NOVO HORIZONTE	8299	ROMELÂNDIA	8359	TRÊS BARRAS
8229	ORLEANS	8301	SALETE	948	TREVISÓ
8397	OTACÍLIO COSTA	936	SALTINHO	8361	TREZE DE MAIO
8231	OURO	8303	SALTO VELOSO	8363	TREZE TÍLIAS
8084	OURO VERDE	8008	SANGÃO	8365	TROMBUDO CENTRAL
928	PAIAL	8305	SANTA CECÍLIA	8367	TUBARÃO
930	PAINEL	8072	SANTA HELENA	8366	TUNÁPOLIS
8233	PALHOÇA	8307	SANTA ROSA DE LIMA	8369	TURVO
8235	PALMA SOLA	8308	SANTA ROSA DO SUL	8368	UNIÃO DO OESTE
932	PALMEIRA	8034	SANTA TEREZINHA	8371	URUBICI
8237	PALMITOS	938	STA TEREZINHA PROGRESSO	8372	URUPEMA
8239	PAPANDUVA	940	SANTIAGO DO SUL	8373	URUSSANGA
8070	PARAÍSO	8309	STO AMARO DA IMPERATRIZ	8375	VARGEÃO

<b>8040</b>	PASSO DE TORRES	<b>8311</b>	SÃO BENTO DO SUL	<b>8046</b>	VARGEM
<b>8062</b>	PASSOS MAIA	<b>942</b>	SÃO BERNARDINO	<b>8096</b>	VARGEM BONITA
<b>8241</b>	PAULO LOPES	<b>8313</b>	SÃO BONIFÁCIO	<b>8377</b>	VIDAL RAMOS
<b>8243</b>	PEDRAS GRANDES	<b>8315</b>	SÃO CARLOS	<b>8379</b>	VIDEIRA
<b>8245</b>	PENHA	<b>8094</b>	SÃO CRISTÓVÃO DO SUL	<b>8376</b>	VITOR MEIRELLES
<b>8247</b>	PERITIBA	<b>8317</b>	SÃO DOMINGOS	<b>8381</b>	WITTMARSUM
<b>1194</b>	PESCARIA BRAVA	<b>8319</b>	SÃO FRANCISCO DO SUL	<b>8383</b>	XANXERÊ
<b>8249</b>	PETROLÂNDIA	<b>8321</b>	SÃO JOÃO BATISTA	<b>8385</b>	XAVANTINA
<b>8253</b>	PINHALZINHO	<b>8112</b>	SÃO JOÃO DO ITAPERIÚ	<b>8387</b>	XAXIM
<b>8255</b>	PINHEIRO PRETO	<b>8064</b>	SÃO JOÃO DO OESTE	<b>950</b>	ZORTÉA
<b>8257</b>	PIRATUBA				