



Essa é a minha Federação!

FEDERAÇÃO CATARINENSE DE TAEKWONDO

RELATÓRIO DE EVENTO 59º JASC - JOGOS ABERTOS SC 2019

INDAIAL – SANTA CATARINA
NOVEMBRO / 2019

FCTKD

Federação Catarinense de Taekwondo

Federação Catarinense de Taekwondo
Rua Domingos Sanson, 420, Sala 05.
Bairro Baependi, Jaraguá do Sul/SC
contato@fctkd.com.br



Essa é a minha Federação!

FEDERAÇÃO CATARINENSE DE TAEKWONDO

RELATÓRIO DE EVENTO

59º JASC - JOGOS ABERTOS SC 2019

O presente documento tem o intuito de registrar as competições de Taekwondo nos JASC (Jogos Abertos SC) 2019, evento realizado pela FESPORTE e Federação Catarinense de Taekwondo (FCTKD), na cidade de Indaial, na Associação de Funcionários Albany (AFA), nos dias 02 e 03 de novembro de 2019.

INDAIAL – SANTA CATARINA

NOVEMBRO / 2019

FCTKD

Federação Catarinense de Taekwondo

Federação Catarinense de Taekwondo
Rua Domingos Sanson, 420, Sala 05.
Bairro Baependi, Jaraguá do Sul/SC
contato@fctkd.com.br



SUMÁRIO

1º Dia de Competições

- 1. Lista de Inscritos e Resultados – Kyorugui Feminino..... 4
- 2. Lista de Inscritos e Resultados – Poomsae Feminino 6
- 3. Lista de Inscritos e Resultados – Poomsae Masculino 6
- 4. Lista de Inscritos e Resultados – Poomsae em Duplas 6
- 5. Lista de Municípios 7
- 6. Resultado Final por Equipes – Feminino 7

2º Dia de Competições

- 7. Lista de Inscritos e Resultados – Kyorugui Masculino 9
- 8. Lista de Municípios 12
- 9. Resultado Final por Equipes - Masculino 13

Dados Gerais

- 10. Números e Gráficos..... 14
- 11. Chaves - Kyorugui Feminino 17
- 12. Chaves - Kyorugui Masculino 21

JOGOS ABERTOS SC 2019

1º Dia de Competições – 02/11/2019

O presente relatório tem o intuito de registrar o primeiro dia de competições, 02/11/2019, do evento Joguinhos Abertos SC 2019, realizado pela FESPORTE e Federação Catarinense de Taekwondo (FCTKD), na cidade de Indaial, na Associação de Funcionários Albany (AFA). No primeiro dia de competições, obedecendo o Cronograma Oficial do Evento, aconteceram as competições de Kyorugui Feminino e Poomsae Masculino, Feminino e em Duplas.

Competiram no 1º dia da modalidade, 85 atletas de 21 municípios. Foram 14 apresentações de Poomsae Masculino, 13 no Feminino e 9 em Duplas. Além disso, 50 lutas no Kyorugui Feminino. As competições aconteceram em duas quadras, com uma equipe de 16 árbitros.

1. LISTA DE INSCRITOS E RESULTADOS – Kyorugui Feminino.

| Até 46 Kg | | Colocação | Pontuação | OBS |
|---------------------------|------------------------------------|-----------|-----------|-----|
| São José | Barbara Vieira Gorges | 1º | 13 | |
| Itajaí | Leandra Alipio Prestes | 2º | 8 | |
| Santo Amaro da Imperatriz | Juliane Luiza Gonçalves Ferreira | 3º | 5 | |
| Blumenau | Fernanda De Almeida | 3º | 3 | |
| Seara | Andriele Mota Rigo | 5º | 2 | |
| Jaraguá do Sul | Maria Clara Da Cunha Pamplona | 6º | 1 | |
| São Bento do Sul | Nathalia Bonfanti Ferreira De Lima | 7º | 0 | |
| Brusque | Zenair Fatima Barbosa | 8º | 0 | |
| Até 49 Kg | | Colocação | Pontuação | OBS |
| Chapecó | Vanessa Novello | 1º | 13 | |
| Itajaí | Daiane Naiara de Oliveira | 2º | 8 | |
| Jaraguá do Sul | Tais Cogrossi | 3º | 5 | |
| Blumenau | Ana Júlia Melzzi | 3º | 3 | |
| São José | Ana Paula Oliveira De Souza | 5º | 2 | |
| Florianópolis | Lara Leticia Ramos | 6º | 1 | |
| Caçador | Stefani Paola Ribeiro Kuss | 7º | 0 | |
| Palhoça | Júlia Boldori Mendes | 8º | 0 | |
| Até 53 Kg | | Colocação | Pontuação | OBS |
| Itajaí | Maria Aparecida Bertoldo Alves | 1º | 13 | |
| Chapecó | Isadora Lopes | 2º | 8 | |

Essa é a minha Federação!

| | | | | |
|---------------------------|----------------------------------|------------------|------------------|------------|
| São José | Michelli De Melo Maçaneiro | 3º | 5 | |
| Joinville | Natally Oliveira De Mattos | 3º | 3 | |
| Florianópolis | Larissa Leal Silva | 5º | 2 | |
| Caçador | Luane Bianchini Barreto | 6º | 1 | |
| Blumenau | Jaqueline Dias | 7º | 0 | |
| Jaraguá do Sul | Allana Luzia Siqueira | 0 | 0 | 1 |
| Até 57 Kg | | Colocação | Pontuação | OBS |
| Itajaí | Maria Clara Lemega | 1º | 13 | |
| Chapecó | Karoline Guimarães Bazi | 2º | 8 | |
| Blumenau | Jessica Maibe Abelino Ouriques | 3º | 5 | |
| Jaraguá do Sul | Emanoella Yang Siqueira | 3º | 3 | |
| Florianópolis | Shanisis Helena Mnegasso Pires | 5º | 2 | |
| Santo Amaro da Imperatriz | Carla Beatriz Gonçalves Ferreira | 6º | 1 | |
| São José | Alicia Cordoba Vieira | 7º | 0 | |
| Joinville | Fernanda Belegante | 0 | 0 | 2 |
| Até 62 Kg | | Colocação | Pontuação | OBS |
| Itajaí | Rubia Eggert | 1º | 13 | |
| São José | Daniela Proenço | 2º | 8 | |
| Jaraguá do Sul | Suellen Schmitz Bittencourt | 3º | 5 | |
| Itapema | Maria Eduarda Stinn | 3º | 3 | |
| Blumenau | Danielle Silva Kreuzsch | 5º | 2 | |
| Chapecó | Fernanda De Cássia Conrado | 6º | 1 | |
| Concórdia | Camila Maleski | 7º | 0 | |
| Até 67 Kg | | Colocação | Pontuação | OBS |
| Jaraguá do Sul | Amanda Mota Truppel | 1º | 13 | |
| Chapecó | Amanda Kigerski | 2º | 8 | |
| Itajaí | Taynara de Souza Peixoto | 3º | 5 | |
| Balneário Camboriu | Mirieli Domingos | 3º | 3 | |
| Orleans | Clarissa Della Brunabonotto | 5º | 2 | |
| Brusque | Francielli Iara Candido | 0 | 0 | 4 |
| Blumenau | Tawana Luiza Censi | 0 | 0 | 3 |
| Até 73 Kg | | Colocação | Pontuação | OBS |
| Itajaí | Thaysa Reis | 1º | 13 | |
| São José | Maristela Mulaski | 2º | 8 | |
| Blumenau | Elaini Machado Nunes | 3º | 5 | |
| Jaraguá do Sul | Bianca Da Cruz Campos Bernardi | 3º | 3 | |
| Chapecó | Isabela Meira Dos Santos | 5º | 2 | |
| Mais de 73 Kg | | Colocação | Pontuação | OBS |
| Chapecó | Cristiane Busata De Oliveira | 1º | 13 | |
| Blumenau | Danielle Darossi | 2º | 8 | |
| Jaraguá do Sul | Ana Carolina Thomsen | 3º | 5 | |
| Tijucas | Patricia Scheimann | 3º | 3 | |
| Itajaí | Natana Kely Civa Caurio | 5º | 2 | |
| Brusque | Fernanda Fernandez Flausino | 6º | 1 | |
| São Bento do Sul | Luana Cristine Lino Da Silva | 7º | 0 | |

- Para efeito de premiação, há 2 terceiros lugares. A pontuação segue a ordem das chaves.

Obs.: 1. Reprovou na pesagem; 2. Não compareceu à pesagem. 3. não compareceu à pesagem. 4. Reprovou na pesagem.

2. LISTA DE INSCRITOS E RESULTADOS – Poomsae Feminino

| | | | |
|----------------------|-------------------------------|-----|------|
| Jaraguá do Sul | Loriane Jollembeck | 1º | 6,43 |
| Navegantes | Jaci Soares Silva Dos Santos | 2º | 6,1 |
| Brusque | Katerinne Melanie Verduguez | 3º | 5,8 |
| Itajaí | Yorrana Moreira Santana | 4º | 5,73 |
| Joinville | Ana Paula Vicente | 5º | 5,33 |
| Balneário Camboriu | Brenda Thalita Lima De Lima | 6º | 5,2 |
| São José | Carolina Mendes Coelho | 7º | 4,9 |
| Blumenau | Vitoria Ito Roza | 8º | 4,67 |
| São Francisco do Sul | Lais Da Silva | 9º | 4,43 |
| Itapema | Késia Linheres Silva | 10º | 4,37 |
| Chapecó | Tainara Balsanello | 11º | 4,2 |
| Caçador | Ineryna Aparecida Guaripuna | 12º | 0 |
| Lages | Lucimara Freitas Neto Antunes | 12º | 0 |

3. LISTA DE INSCRITOS E RESULTADOS – Poomsae Masculino

| | | | |
|----------------------|-------------------------------------|-----|------|
| Itajaí | Lucas Leonardo Maciel | 1º | 6,1 |
| Brusque | Marcos Everson Barbosa Quirino | 2º | 5,93 |
| Balneário Camboriu | Edward Eugênio Torcatto De Oliveira | 3º | 5,9 |
| Jaraguá do Sul | Gustavo Felipe Mabba | 4º | 5,63 |
| Navegantes | Andre Ribas Borella | 5º | 5,53 |
| São José | João Pedro Rodrigues Morciani | 6º | 5,33 |
| Joinville | Adenilson Moreira | 7º | 4,3 |
| Itapema | Matheus Elias Da Silva | 8º | 3,97 |
| Blumenau | Bruno Rodrigues Da Silva | 9º | 3,87 |
| São Francisco do Sul | Rubens Lemos Simon | 10º | 3,73 |
| Florianópolis | Daniel Monteiro Dias | 11º | 3,4 |
| Chapecó | Jeferson Ribeiro | 12º | 3,33 |
| Caçador | Rafael Cavalheiro | 13º | 0 |
| Orleans | Anthony Del Castanhel Pereira | 13º | 0 |

4. LISTA DE INSCRITOS E RESULTADOS – Poomsae em Duplas

| | | | |
|----------------|---|----|------|
| Navegantes | André Ribas Borella / Jaci Soares Silva | 1º | 6,27 |
| Jaraguá do Sul | Gustavo F Mabba / Loriane Jollembeck | 2º | 6,13 |
| Brusque | Marcos E B Quirino / Katerine M Verduguez | 3º | 6,13 |

Essa é a minha Federação!



| | | | |
|----------------------|--|-----|------|
| Itajaí | Lucas L Maciel / Yorrana Moreira | 4º | 5,97 |
| Balneário Camboriu | Edwarad E Torcatto / Brenda Thalita Lima | 5º | 5,57 |
| São José | João Pedro Morciani / Carolina Mendes | 6º | 5,37 |
| Blumenau | Bruno R da Silva / Vitoria Ito Rosa | 7º | 5,07 |
| Joinville | Adenilson Moreira / Ana Paula Vicente | 8º | 4,77 |
| Itapema | Matheus E da Silva / Késia Linhares | 9º | 4,67 |
| Chapecó | Jferson Ribeiro / Tainara Balsanello | 10º | 3,87 |
| Caçador | Rafael Cavalheiro / Ineryna A Guapiruna | 11º | 0 |
| São Francisco do Sul | Rubens Lemos / Lais da Silva | 11º | 0 |

7

5. LISTA DE MUNICÍPIOS

1. Balneário Camboriú
2. Blumenau
3. Brusque
4. Caçador
5. Chapecó
6. Concórdia
7. Florianópolis
8. Itajaí
9. Itapema
10. Jaraguá do Sul
11. Joinville
12. Lages
13. Navegantes
14. Orleans
15. Palhoça
16. Santo Amaro da Imperatriz
17. São Bento do Sul
18. São Francisco do Sul
19. São José
20. Seara
21. Tijucas

6. RESULTADO FINAL POR EQUIPES FEMININO

| QUADRO GERAL DE PONTOS POR EQUIPES | | | | | | | | | | | | | |
|------------------------------------|---|--|---------|---------------|-----------|-----------|-----------|-----------|-----------|-----------|-----------|-------------|-------|
| EVENTO: JASC 2019 | | | | | | | | | | | | | |
| CLASSIFICAÇÃO |   | | POOMSAE | POOMSAE DUPLA | ATÉ 46 KG | ATÉ 49 KG | ATÉ 53 KG | ATÉ 57 KG | ATÉ 62 KG | Até 67 KG | Até 73 KG | ACIMA 73 KG | TOTAL |
| | TAEKWONDO FEMININO | | | | | | | | | | | | |
| 1º | ITAJAÍ | | 3 | 3 | 8 | 8 | 13 | 13 | 13 | 5 | 13 | 2 | 81 |
| 2º | JARAGUA DO SUL | | 13 | 8 | 1 | 5 | | 3 | 5 | 13 | 3 | 5 | 56 |
| 3º | CHAPECÓ | | | | | 13 | 8 | 8 | 1 | 8 | 2 | 13 | 53 |
| 4º | SÃO JOSÉ | | | 1 | 13 | 2 | 5 | | 8 | | 8 | | 37 |
| 5º | BLUMENAU | | | | 3 | 3 | | 5 | 2 | | 5 | 8 | 26 |
| 6º | NAVEGANTES | | 8 | 13 | | | | | | | | | 21 |
| 7º | BRUSQUE | | 5 | 5 | | | | | | | | 1 | 11 |
| 8º | BALNEÁRIO CAMBORIU | | 1 | 2 | | | | | | 3 | | | 6 |
| 9º | SANTO AMARO DA IMPERATRIZ | | | | 5 | | 1 | | | | | | 6 |
| 10º | JOINVILLE | | 2 | | | | 3 | | | | | | 5 |
| 11º | FLORIANOPOLIS | | | | | 1 | 2 | 2 | | | | | 5 |
| 12º | TIJUCAS | | | | | | | | | | | 3 | 3 |
| 13º | ITAPEMA | | | | | | | | 3 | | | | 3 |
| 14º | ORLEANS | | | | | | | | | 2 | | | 2 |
| 15º | SEARA | | | | 2 | | | | | | | | 2 |
| 16º | CAÇADOR | | | | | 1 | | | | | | | 1 |
| 17º | CONCÓRDIA | | | | | | | | | | | | 0 |
| 17º | LAGES | | | | | | | | | | | | 0 |
| 17º | PALHOÇA | | | | | | | | | | | | 0 |
| 17º | SÃO BENTO DO SUL | | | | | | | | | | | | 0 |
| 17º | SÃO FRANCISCO DO SUL | | | | | | | | | | | | 0 |

JOGOS ABERTOS SC 2019

2º Dia de Competições – 03/11/2019

O presente relatório tem o intuito de registrar o segundo dia de competições, 03/11/2019, do evento Joguinhos Abertos SC 2019, realizado pela FESPORTE e Federação Catarinense de Taekwondo (FCTKD), na cidade de Indaial, na Associação de Funcionários Albany (AFA). No primeiro dia de competições, obedecendo o Cronograma Oficial do Evento, aconteceram as competições de Kyorugui Feminino e Poomsae Masculino, Feminino e em Duplas.

Competiram no 2º dia da modalidade, 97 atletas de 23 municípios, totalizando 88 lutas no Kyorugui Masculino. As competições aconteceram em duas quadras, com uma equipe de 16 árbitros.

7. LISTA DE INSCRITOS E RESULTADOS – Kyorugui Maculino.

| Até 54 Kg | | Colocação | Pontuação | OBS |
|------------------|--|-----------|-----------|-----|
| Itajaí | Leonardo Teixeira | 1º | 13 | |
| São José | Maycon Anthonio Rodrigues | 2º | 8 | |
| Blumenau | Luis Felipe Barcelos | 3º | 5 | |
| Florianópolis | Guilherme Do Nascimento Silva | 3º | 3 | |
| Chapecó | Kauan Roberto Flores Da Cunha | 5º | 2 | |
| Itapema | Eduardo Augusto Lino De Moraes Correa | 6º | 1 | |
| Jaraguá do Sul | Emerson Henrique Schoalb | 7º | 0 | |
| São Bento do Sul | Igor Bayerl | 8º | 0 | |
| Palhoça | Luiz Henrique Rodrigues Dos Santos | 9º | 0 | |
| Tijucas | Vitor Alves Silva | 0 | 0 | 9 |
| Joinville | Mateus Hiago Da Silva | 0 | 0 | 8 |
| Até 58 Kg | | Colocação | Pontuação | OBS |
| Seara | Gabriel Busatta Antunes | 1º | 13 | |
| Blumenau | Nicolas Boesing Primon | 2º | 8 | |
| Navegantes | Eduardo Luiz Baretta | 3º | 5 | |
| São José | Gabriel Fagundes De Sales | 3º | 3 | |
| Itajaí | Diogo da Silva Muniz | 5º | 2 | |
| Concórdia | Matheus Armando Stumpf | 6º | 1 | |
| Chapecó | Gabriel Thomas Hubner Alves | 7º | 0 | |

Essa é a minha Federação!

10

| | | | | |
|---------------------------|-----------------------------------|------------------|------------------|------------|
| Itapema | João Lucas De Paula Maciel | 8º | 0 | |
| Joinville | Eduardo Dalcim Da Silva | 9º | 0 | |
| Tijucas | Bruno Willian Da Silva | 10º | 0 | |
| Jaraguá do Sul | Dhomini Borges Tavares | 11º | 0 | |
| Florianópolis | Jean Pierre Arias Uribe | 12º | 0 | |
| Brusque | Pedro Francisco Duarte | 13º | 0 | |
| Palhoça | Irian Carlos Pereira | 0 | 0 | 3 |
| Até 63 Kg | | Colocação | Pontuação | OBS |
| Itajaí | João Victor Souza Diniz | 1º | 13 | |
| São José | Ygor Garcias Da Silva | 2º | 8 | |
| Florianópolis | Matheus Da Silva Braga Eli | 3º | 5 | |
| Joinville | Jackson Pereira Dultra | 3º | 3 | |
| Palhoça | Lucas Silveira Prestes | 5º | 2 | |
| Chapecó | Daniel Júnior Morera | 6º | 1 | |
| Santo Amaro da Imperatriz | Fabio Kreuch | 7º | 0 | |
| Tijucas | Joacir José Martins Junior | 8º | 0 | |
| Concórdia | Ruam Cleber Frigo | 9º | 0 | |
| Itapema | André Felipe Marques | 10º | 0 | |
| São Francisco do Sul | Rangel Da Silva Leal | 12º | 0 | |
| Blumenau | Luis Filipe Régis Bona | 0 | 0 | 7 |
| Até 68 Kg | | Colocação | Pontuação | OBS |
| Chapecó | Bruno Gabriel Dos Santos | 1º | 13 | |
| São José | Kazu Miura Itioka | 2º | 8 | |
| Navegantes | Lucas Melo De Andrade | 3º | 5 | |
| Florianópolis | Andriel Crepas | 3º | 3 | |
| Itajaí | Jonatan Alves Borgues | 5º | 2 | |
| Palhoça | Leonardo Fabricio Menezes | 6º | 1 | |
| Joinville | Moriel Alexandre Moreira | 7º | 0 | |
| Blumenau | Jean Carlos De Almeida Rosa | 8º | 0 | |
| Tijucas | Helyel Ferreira De Andrade | 9º | 0 | |
| Santo Amaro da Imperatriz | Victor Willian Tavares Rodrigues | 10º | 0 | |
| Caçador | Everaldo Xavier Da Cruz | 11º | 0 | |
| Jaraguá do Sul | João Vitor Da Costa Bornhausen | 0 | 0 | 5 |
| Até 74 Kg | | Colocação | Pontuação | OBS |
| Itajaí | Maikon da Silva Granjeiro | 1º | 13 | |
| Chapecó | Luiz Augusto Da Silva | 2º | 8 | |
| Pinhalzinho | Roberto Nazario De Oliveira Filho | 3º | 5 | |
| São Francisco do Sul | Miguel Augusto Giacomelli | 3º | 3 | |
| Blumenau | Maurício Kmiecik Ribeiro | 5º | 2 | |

Essa é a minha Federação!

11

| | | | | |
|----------------------|-----------------------------------|------------------|------------------|------------|
| Caçador | Daygoro Arigoni Da Cruz | 6º | 1 | |
| Brusque | Wendell De Abreu Soares Santos | 7º | 0 | |
| São José | Maicon Willian Machado | 8º | 0 | |
| Orleans | Jose Carlos Simão | 9º | 0 | |
| Seara | Eduardo Hillesheim | 10º | 0 | |
| Balneário Camboriu | Matheus Bittencourt Nascimento | 11º | 0 | |
| Palhoça | Yuri Claudio Jordão | 12º | 0 | |
| Florianópolis | Willian Felipe Vieira | 13º | 0 | |
| Navegantes | Leonardo Oliveira De Gouveia | 0 | 0 | 6 |
| Tijucas | João José Apelião Hoffmann | 0 | 0 | 4 |
| Até 80 Kg | | Colocação | Pontuação | OBS |
| São José | Gabriel Sousa Guimarães | 1º | 13 | |
| Caçador | Guilherme Bellaver Pererira | 2º | 8 | |
| Chapecó | Diego Ferreira Vitoriano | 3º | 5 | |
| Joinville | Mateus Marcelino | 3º | 3 | |
| Blumenau | Saymon De Assis Rother | 5º | 2 | |
| Florianópolis | Felipe Leonaghi Carbonera | 6º | 1 | |
| Itajaí | Luiz Henrique Schermak | 7º | 0 | |
| Tijucas | Matheus De Assis Rother | 8º | 0 | |
| Porto União | João de Oliveira Neto | 9º | 0 | |
| São Francisco do Sul | Endreyll Stephan Matias | 10º | 0 | |
| Brusque | Agenor Cachoeira Quirino | 11º | 0 | |
| Navegantes | Leandro Leonardo Cesar | 12º | 0 | |
| Lages | Diego Da Silva Oliveira | 0 | 0 | 2 |
| Até 87 Kg | | Colocação | Pontuação | OBS |
| São José | Michael Douglas Geraldo De Campos | 1º | 13 | |
| Navegantes | Jonathan Schwingel De Souza | 2º | 8 | |
| Itajaí | Paulo José de Azeredo | 3º | 5 | |
| Seara | Anderson Luiz Spagnolo | 3º | 3 | |
| Florianópolis | Calebe Matheus Barbosa | 5º | 2 | |
| Brusque | Maikon Jhonatan Cerezolli | 6º | 1 | |
| Porto União | Ederson Guilherme Machado Balaban | 7º | 0 | |
| Tijucas | Antonio Marcos Alves | 8º | 0 | |
| São Bento do Sul | Felipe Alves Teixeira | 9º | 0 | |
| Itapema | João Vitor Florentino Adriano | 10º | 0 | |
| Blumenau | Alírio Laguna | 0 | 0 | 1 |
| Mais de 87 Kg | | Colocação | Pontuação | OBS |
| São José | Vitor Candido Porto | 1º | 13 | |

Essa é a minha Federação!

12

| | | | | |
|------------------|---------------------------|----|---|--|
| Chapecó | Mahatma Ghandy Vegilato | 2º | 8 | |
| Blumenau | Ruan Machado Nunes | 3º | 5 | |
| Concórdia | Paulo Henrique Minusculi | 3º | 2 | |
| Itajaí | Gerson Victovososki | 5º | 3 | |
| Joinville | Marivam Feltz | 6º | 1 | |
| São Bento do Sul | Davi De Leone Curvelo | 7º | 0 | |
| Florianópolis | Jackson Zilton Cordeiro | 8º | 0 | |
| Orleans | Andre Fassicolo Malacarne | 9º | 0 | |

- Para efeito de premiação, há 2 terceiros lugares. A pontuação segue a ordem das chaves.

Obs.: 1,2, 3, 4, 5, 6, 7, 8, 9: não compareceram à pesagem.

8. LISTA DE MUNICÍPIOS

22. Balneário Camboriú
23. Blumenau
24. Brusque
25. Caçador
26. Chapecó
27. Concórdia
28. Florianópolis
29. Itajaí
30. Itapema
31. Jaraguá do Sul
32. Joinville
33. Lages
34. Navegantes
35. Orleans
36. Palhoça
37. Pinhalzinho
38. Porto União
39. Santo Amaro da Imperatriz
40. São Bento do Sul
41. São Francisco do Sul
42. São José

Essa é a minha Federação!

43. Seara

44. Tijucas

9. RESULTADO FINAL POR EQUIPES MASCULINO

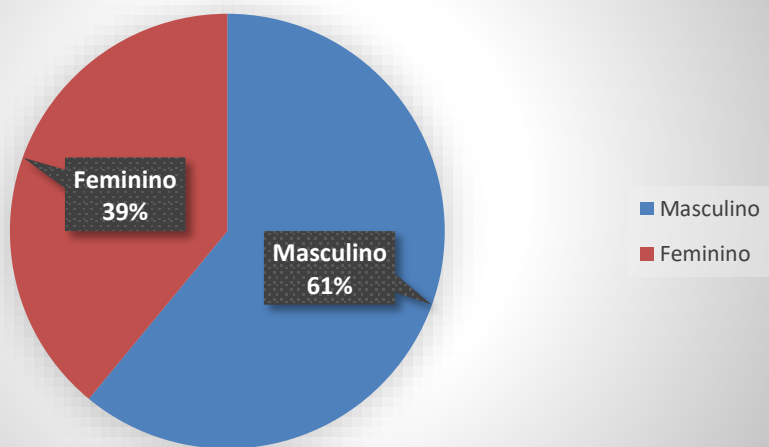
| CLASSIFICAÇÃO | | QUADRO GERAL DE PONTOS POR EQUIPES | | | | | | | | | | |
|---|---------------------------|------------------------------------|--------------|-----------|-----------|-----------|-----------|-----------|-----------|-----------|---------------|-------|
| | | EVENTO: JASC 2019 | | | | | | | | | | |
|   TAEKWONDO MASCULINO | | POMSAE | POMSAE DUPLA | Até 54 kg | Até 58 kg | Até 63 kg | Até 68 kg | Até 74 kg | Até 80 kg | Até 87 kg | Mais de 87 kg | TOTAL |
| 1 | SÃO JOSÉ | 1 | 1 | 8 | 3 | 8 | | | 13 | 13 | 13 | 68 |
| 2 | ITAJAÍ | 13 | 3 | 13 | 7 | 13 | 7 | 13 | | 5 | 7 | 66 |
| 3 | CHAPECÓ | | | 2 | | 1 | 13 | 8 | 5 | | 8 | 37 |
| 4 | NAVEGANTES | 2 | 13 | | 5 | | 5 | | | 8 | | 33 |
| 5 | BLUMENAU | | | 5 | 8 | | | 2 | 2 | | 5 | 22 |
| 6 | SEARA | | | | 13 | | | | | 3 | | 16 |
| 7 | FLORIANÓPOLIS | | | 3 | | 5 | 3 | | 1 | 2 | | 14 |
| 8 | BRUSQUE | 8 | 5 | | | | | | | 1 | | 14 |
| 9 | JARAGUA DO SUL | 3 | 8 | | | | | | | | | 11 |
| 10 | CAÇADOR | | | | | | | 1 | 8 | | | 9 |
| 11 | JOINVILLE | | | | | 3 | | | 3 | | 1 | 7 |
| 11 | BALNEÁRIO CAMBORIU | 5 | 2 | | | | | | | | | 7 |
| 12 | PINHALZINHO | | | | | | | 5 | | | | 5 |
| 13 | CONCÓRDIA | | | | 1 | | | | | | 3 | 4 |
| 14 | PALHOÇA | | | | | 2 | 1 | | | | | 3 |
| 14 | SÃO FRANCISCO DO SUL | | | | | | | 3 | | | | 3 |
| 15 | ITAPEMA | | | 1 | | | | | | | | 1 |
| 16 | LAGES | | | | | | | | | | | 0 |
| 16 | ORLEANS | | | | | | | | | | | 0 |
| 16 | PORTO UNIÃO | | | | | | | | | | | 0 |
| 16 | SÃO BENTO DO SUL | | | | | | | | | | | 0 |
| 16 | SANTO AMARO DA IMPERATRIZ | | | | | | | | | | | 0 |
| 16 | TIJUCAS | | | | | | | | | | | 0 |

10. NÚMEROS E GRÁFICOS

| Índice de Aproveitamento das Equipes nos JOGUINHOS 2019, por Medalhas. | | | | | | | |
|--|--------------------|-------------------|------------------|------------------|------------------|-------------------|--------------------|
| EQUIPE | QUANTIDADE ATLETAS | MEDALHAS DE BRONZ | MEDALHAS DE PRAT | MEDALHAS DE OURC | TOTAL DE MEDALHA | % DE APROVEITAMEN | MEDALHAS POR ATLET |
| Itajaí | 18 | 5 | 2 | 8 | 15 | 61% | 0,83 |
| São José | 16 | 1 | 5 | 4 | 10 | 48% | 0,63 |
| Navegantes | 7 | 2 | 1 | 2 | 5 | 47% | 0,71 |
| Chapecó | 16 | 1 | 5 | 3 | 9 | 41% | 0,56 |
| Jaraguá do Sul | 13 | 6 | 2 | 2 | 10 | 41% | 0,77 |
| Seara | 4 | 1 | 0 | 1 | 2 | 33% | 0,50 |
| Pinhalzinho | 1 | 1 | 0 | 0 | 1 | 33% | 1,00 |
| Brusque | 9 | 3 | 1 | 0 | 4 | 18% | 0,44 |
| Balneário Camboriú | 4 | 2 | 0 | 0 | 2 | 17% | 0,50 |
| Blumenau | 18 | 6 | 1 | 0 | 7 | 15% | 0,39 |
| Florianópolis | 12 | 4 | 0 | 0 | 4 | 11% | 0,33 |
| Joinville | 10 | 3 | 0 | 0 | 3 | 10% | 0,30 |
| Caçador | 7 | 0 | 1 | 0 | 1 | 9% | 0,14 |
| Santo Amaro da Imperatriz | 4 | 1 | 0 | 0 | 1 | 8% | 0,25 |
| Concórdia | 4 | 1 | 0 | 0 | 1 | 8% | 0,25 |
| São Francisco do Sul | 5 | 1 | 0 | 0 | 1 | 7% | 0,20 |
| Tijucas | 7 | 1 | 0 | 0 | 1 | 5% | 0,14 |
| Itapema | 7 | 1 | 0 | 0 | 1 | 5% | 0,14 |
| Palhoça | 6 | 0 | 0 | 0 | 0 | 0% | 0,00 |
| São Bento do Sul | 5 | 0 | 0 | 0 | 0 | 0% | 0,00 |
| Lages | 2 | 0 | 0 | 0 | 0 | 0% | 0,00 |
| Orleans | 4 | 0 | 0 | 0 | 0 | 0% | 0,00 |
| Porto União | 2 | 0 | 0 | 0 | 0 | 0% | 0,00 |

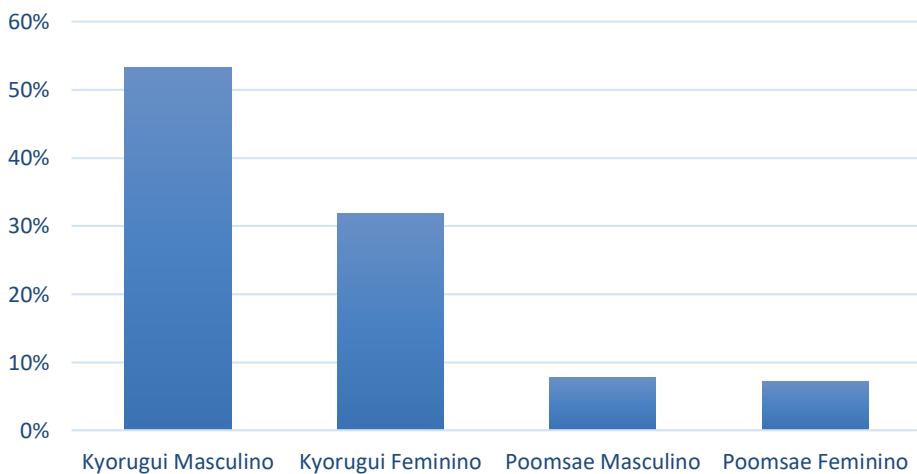


Inscritos por Sexo



| | | nº de atletas |
|-----------|------|---------------|
| Masculino | 61% | 111 |
| Feminino | 39% | 71 |
| Total: | 100% | 182 |

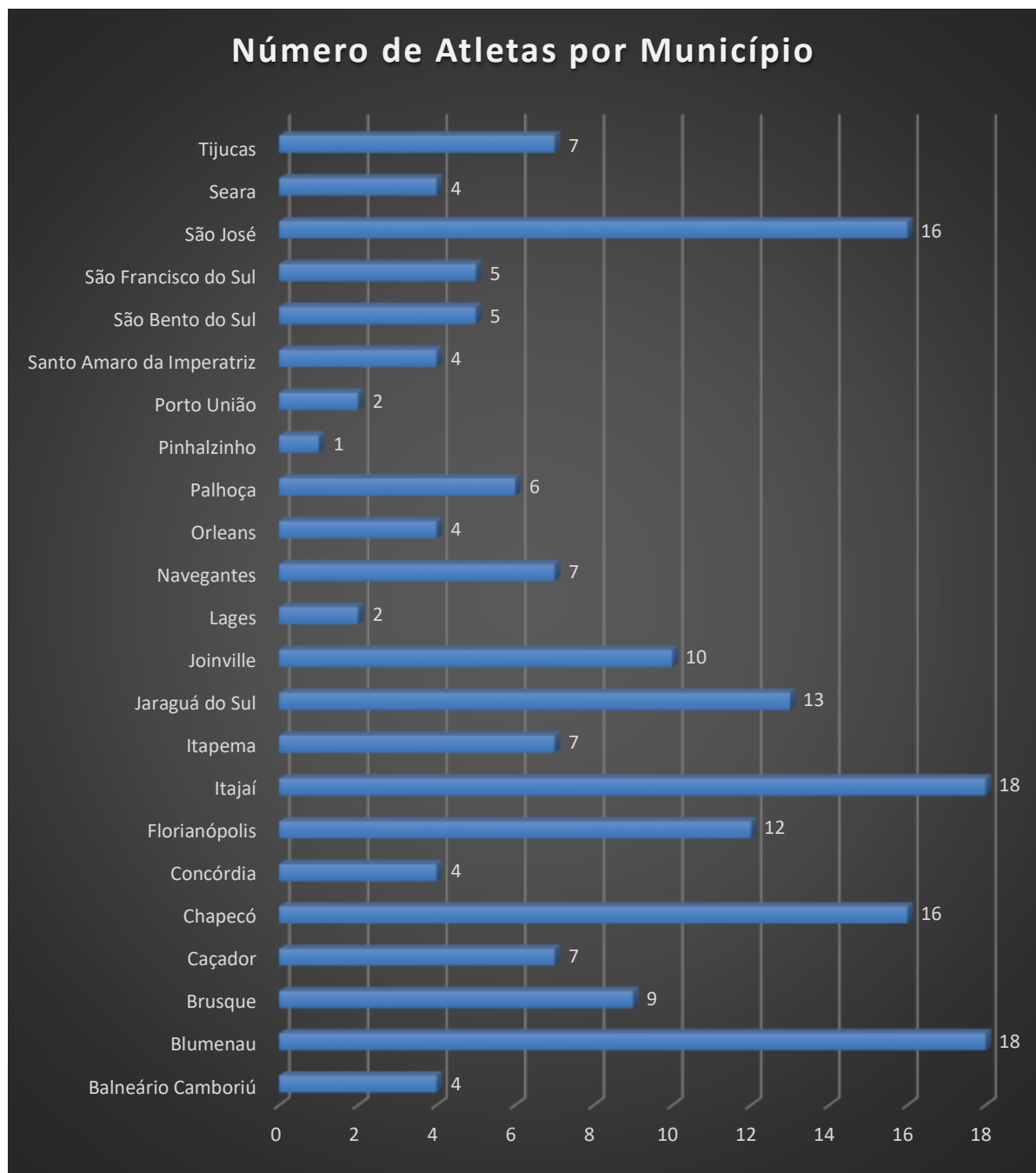
Atletas por Categoria



| | | |
|--------------------|-----|----|
| Kyorugui Masculino | 53% | 97 |
| Kyorugui Feminino | 32% | 58 |
| Poomsae Masculino | 8% | 14 |
| Poomsae Feminino | 7% | 13 |

Essa é a minha Federação!

Número de Atletas por Município



11. CHAVES – FEMININO

FEDERAÇÃO CATARINENSE DE TAEKWONDO

JOGOS ABERTOS DE SANTA DE CATARINA 2019

| FEMININO | ADULTO | PRETA | -46 |
|----------|--------|-------|-----|
|----------|--------|-------|-----|

| | | | | | | | | | |
|--|----|------------|---|------------|---------------------------------|----|------------|----------------------------------|----|
| Leandra Alípio Prestes Itajaí | 15 | Luta nº 1A | → Leandra A Prestes → Itajaí | Luta nº 5A | → Leandra A Prestes → Itajaí | 28 | | | |
| Maria Clara Da Cunha Jaraguá do Sul | 8 | | | | | | | | |
| Zenair Fatima Barbosa Brusque | 10 | Luta nº 2A | → Fernanda de Almeida → Blumenau | | | | | | |
| Fernanda De Almeida Blumenau | 13 | | | | | | | | |
| Andriele Mota Rigo Seara | 1 | Luta nº 3A | → Barbara V Gorges → São José | | | | Luta nº 6A | → Barbara V Gorges → São José | 34 |
| Barbara Vieira Gorges São José | 34 | | | | | | | | |
| Juliane Luiza Gonçalves Santo Amaro da Imperatriz | 8 | Luta nº 4A | → Juliane L Gonçalves → St Amaro da Imperatr | | | | | | |
| Nathalia Bonfanti Ferr São Bento do Sul | 4 | | | | | | | | |

Vencedor

| |
|----------------------------------|
| → Barbara V Gorges → São José |
|----------------------------------|

RESULTADO

| | |
|----|---|
| 1ª | → Barbara V Gorges → São José |
| 2ª | → Leandra A Prestes → Itajaí |
| 3ª | → Juliane L Gonçalves → St Amaro da Imperatriz |
| 4ª | → Fernanda de Almeida → Blumenau |

OBS: _____

FEDERAÇÃO CATARINENSE DE TAEKWONDO

JOGOS ABERTOS DE SANTA DE CATARINA 2019

| FEMININO | ADULTO | PRETA | -49 |
|----------|--------|-------|-----|
|----------|--------|-------|-----|

| | | | | | | | | | |
|-------------------------------------|----|------------|-------------------------------------|------------|------------------------------------|---|-------------|--------------------------------|----|
| Daiane Naiara de Olive Itajaí | 7 | Luta nº 1B | → Daiane Naiara de Oli → Itajaí | Luta nº 9B | → Daiane Naiara de Oli → Itajaí | 2 | | | |
| Lara Leticia Ramos Florianópolis | 2 | | | | | | | | |
| Ana Júlia Melzzi Blumenau | 17 | Luta nº 2B | → Ana Júlia Melzi → Blumenau | | | | | | |
| Julia Boldori Mendes Palhoça | 0 | | | | | | | | |
| Stefani Paola Ribeiro K Caçador | 7 | Luta nº 2B | → Tais Cogrossi → Jaraguá do Sul | | | | Luta nº 10B | → Vanessa Novéllo → Chapecó | 11 |
| Tais Cogrossi Jaraguá do Sul | 16 | | | | | | | | |
| Vanessa Novello Chapecó | 20 | Luta nº 4B | → Vanessa Novéllo → Chapecó | | | | | | |
| Ana Paula Oliveira De São José | 2 | | | | | | | | |

Vencedor

| |
|--------------------------------|
| → Vanessa Novéllo → Chapecó |
|--------------------------------|

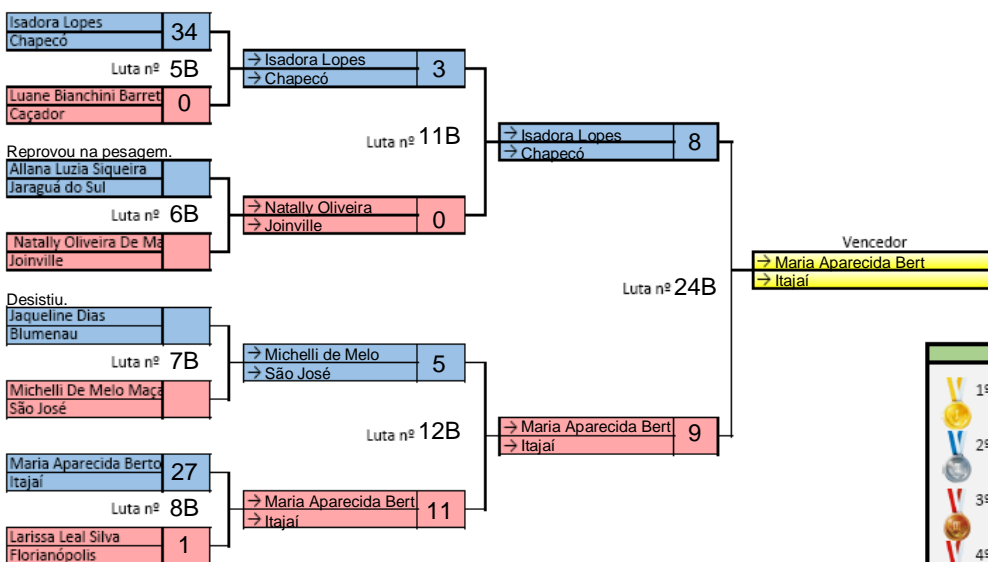
RESULTADO

| | |
|----|---|
| 1ª | → Vanessa Novéllo → Chapecó |
| 2ª | → Daiane Naiara de Oliveira → Itajaí |
| 3ª | → Tais Cogrossi → Jaraguá do Sul |
| 4ª | → Ana Júlia Melzi → Blumenau |

OBS: _____

FEDERAÇÃO CATARINENSE DE TAEKWONDO

JOGOS ABERTOS DE SANTA DE CATARINA 2019

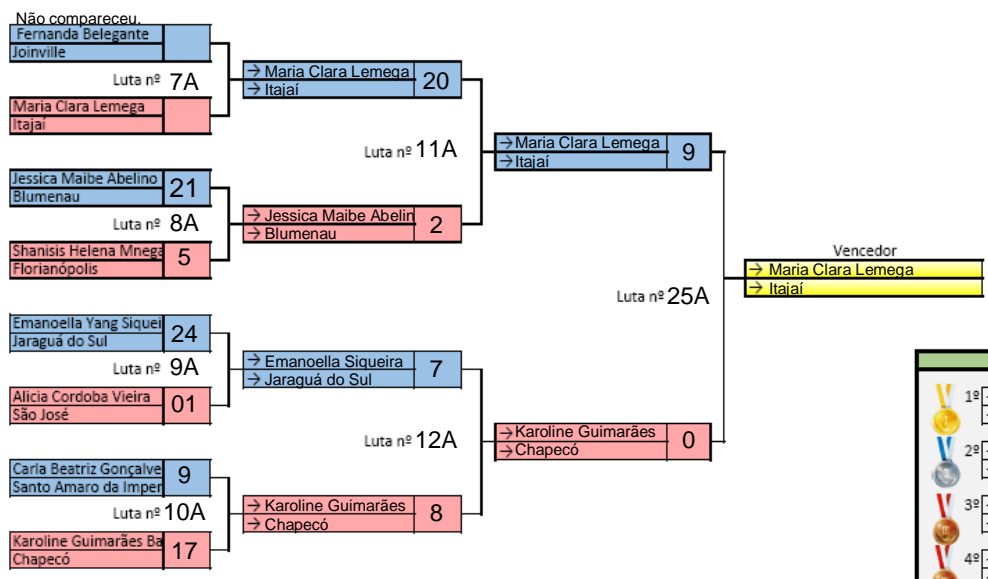
FEMININO ADULTO PRETA -53


| RESULTADO | |
|-----------|------------------------------------|
| 1ª | → Maria Aparecida Bert → Itajaí |
| 2ª | → Isadora Lopes → Chapecó |
| 3ª | → Michelli de Melo → São José |
| 4ª | → Natally Oliveira → Joinville |

OBS:

FEDERAÇÃO CATARINENSE DE TAEKWONDO

JOGOS ABERTOS DE SANTA DE CATARINA 2019

FEMININO ADULTO PRETA -57


| RESULTADO | |
|-----------|--|
| 1ª | → Maria Clara Lemega → Itajaí |
| 2ª | → Karoline Guimarães → Chapecó |
| 3ª | → Jessica Maibe Abelin → Blumenau |
| 4ª | → Emanoella Siqueira → Jaraguá do Sul |

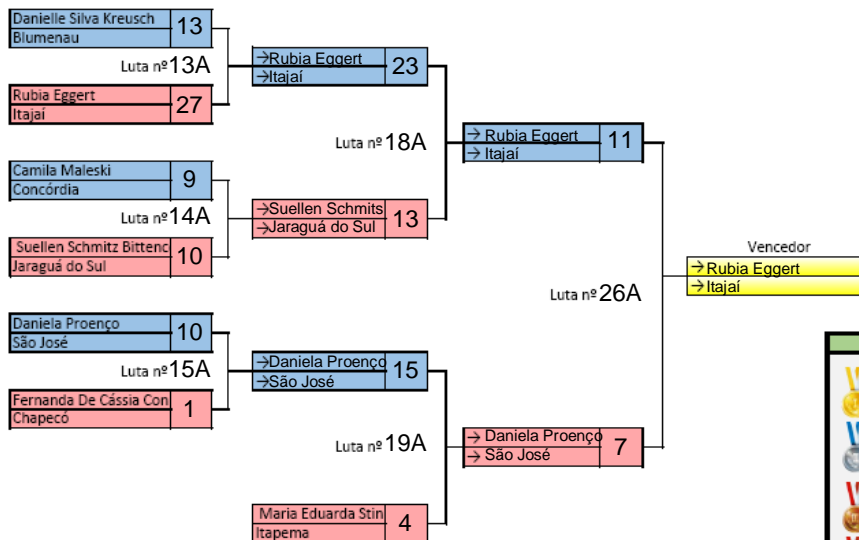
OBS:

Essa é a minha Federação!

FEDERAÇÃO CATARINENSE DE TAEKWONDO

JOGOS ABERTOS DE SANTA DE CATARINA 2019

FEMININO ADULTO PRETA -62



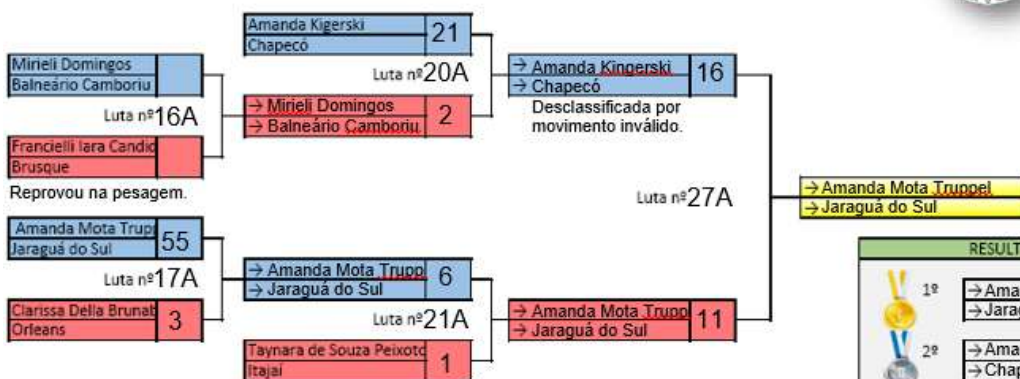
| RESULTADO FINAL | |
|-----------------|---------------------------------------|
| 1º | → Rubia Eggert → Itajai |
| 2º | → Daniela Proença → São José |
| 3º | → Suellen Schmits → Jaraguá do Sul |
| 4º | → Maria Eduarda Stin → Itapema |

OBS:

FEDERAÇÃO CATARINENSE DE TAEKWONDO

JOGOS ABERTOS DE SANTA DE CATARINA 2019

FEMININO ADULTO PRETA -67



| RESULTADO FINAL | |
|-----------------|--|
| 1º | → Amanda Mota Truppel → Jaraguá do Sul |
| 2º | → Amanda Kingerski → Chapecó |
| 3º | → Taynara de Souza Peixo → Itajai |
| 4º | → Mirieli Domingos → Balneário Camboriú |

OBS:

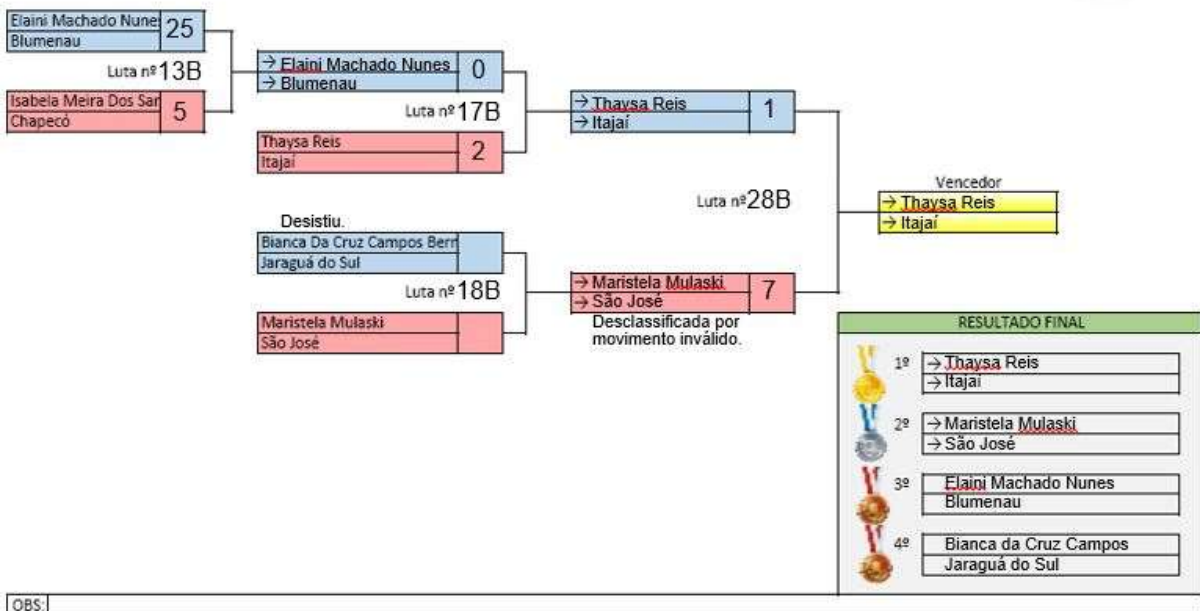


Essa é a minha Federação!

FEDERAÇÃO CATARINENSE DE TAEKWONDO

XXIII CAMPEONATO CATARINENSE DE TAEKWONDO 2019

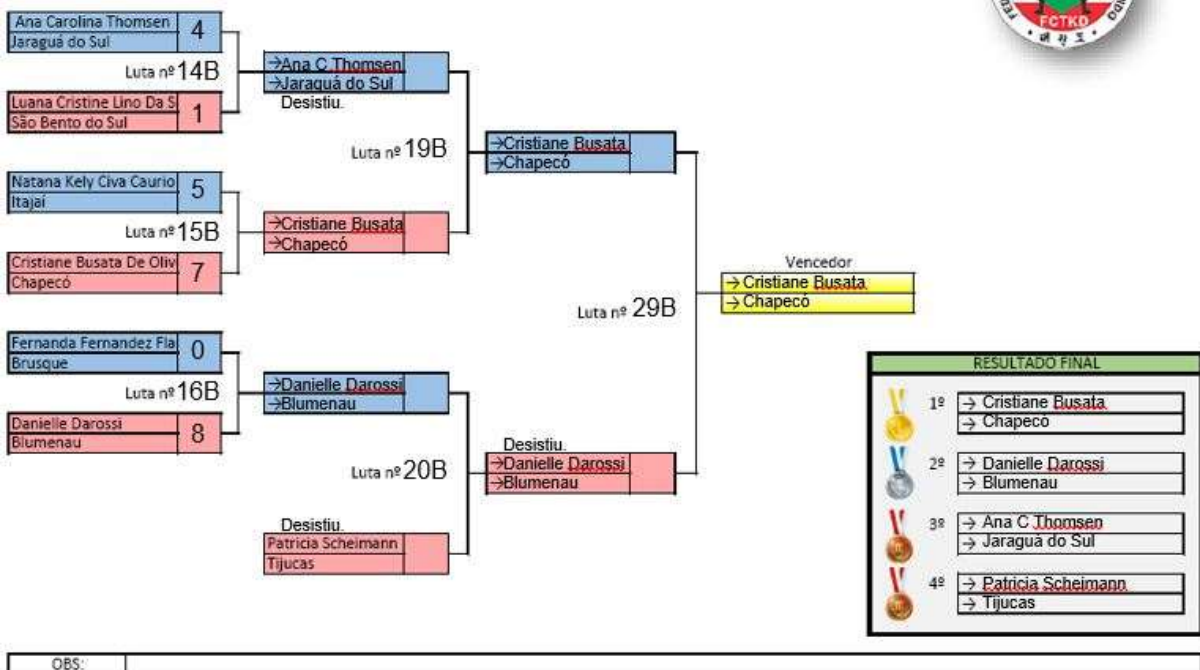
FEMININO ADULTO PRETA -73



FEDERAÇÃO CATARINENSE DE TAEKWONDO

JOGOS ABERTOS DE SANTA DE CATARINA 2019

FEMININO ADULTO PRETA +73



Essa é a minha Federação!

12. CHAVES – MASCULINO

FEDERAÇÃO CATARINENSE DE TAEKWONDO
JOGOS ABERTOS DE SANTA DE CATARINA 2019

MASCULINO ADULTO PRETA -54

RESULTADO FINAL

| | |
|----|---------------------|
| 1º | → Leonardo Teixeira |
| | → Itajaí |
| 2º | → Maycon Antonio |
| | → São José |
| 3º | Luis F Barcelos |
| | Blumenau |
| 4º | Guilherme do Nas |
| | Florianópolis |

OBS:

FEDERAÇÃO CATARINENSE DE TAEKWONDO
JOGOS ABERTOS DE SANTA DE CATARINA 2019

MASCULINO ADULTO PRETA -58

RESULTADO FINAL

| | |
|----|--------------------|
| 1º | → Gabriel Busatta |
| | → Seara |
| 2º | → Nicolas B Primon |
| | → Blumenau |
| 3º | Eduardo Baretta |
| | Navegantes |
| 4º | Gabriel de Sales |
| | São José |



Essa é a minha Federação!

FEDERAÇÃO CATARINENSE DE TAEKWONDO

JOGOS ABERTOS DE SANTA DE CATARINA 2019

MASCULINO ADULTO PRETA -63

Reprovou na pesagem.
Luis Filipe Régis Bona
Blumenau

Luta nº 7B
Lucas Prestes 1
Palhoça

Luta nº 22B
João V Diniz 24
Itajaí

Luta nº 8B
Fábio Kreuch 29
Santo Amaro da Imperatriz

Luta nº 23B
Matheus Braga 10
Florianópolis

Luta nº 9B
Jackson Dultra 27
Joinville

Luta nº 24B
Jackson Dultra 7
Joinville

Luta nº 10B
Daniel Jr Morera 1
Chapecô

Luta nº 25B
Ygor Garcia 12
São José

Luta nº 21
João Victor Souza Diniz 21
Itajaí

Luta nº 9
Fábio Kreuch 9
St Amaro da Imp

Luta nº 11
Joacir José Martins Junior 11
Tijucas

Luta nº 3
André Felipe Marques 3
Itapema

Luta nº 8
Rangel Da Silva Leal 8
São Francisco do Sul

Luta nº 20
Matheus Da Silva Braga 20
Florianópolis

Luta nº 27
Jackson Dultra 27
Joinville

Luta nº 1
Daniel Jr Morera 1
Chapecô

Luta nº 3
Ygor Garcia 3
São José

Luta nº 24
João V Diniz 24
Itajaí

Luta nº 10
Matheus Braga 10
Florianópolis

Luta nº 7
Jackson Dultra 7
Joinville

Luta nº 6
Ygor Garcia 6
São José

Luta nº 36B
João V Diniz 11
Itajaí

Luta nº 43B
João V Diniz 11
Itajaí

Vencedor
João V Diniz
Itajaí

| RESULTADO FINAL | |
|-----------------|--------------------------------|
| 1º | João V Diniz Itajaí |
| 2º | Ygor Garcia São José |
| 3º | Matheus Braga Florianópolis |
| 4º | Jackson Dultra Joinville |

OBS:

FEDERAÇÃO CATARINENSE DE TAEKWONDO

JOGOS ABERTOS DE SANTA DE CATARINA 2019

MASCULINO ADULTO PRETA -68

Moriel Alexandre Moreira 0
Joinville

Luta nº 11B
Bruno dos Santos 14
Chapecô

Luta nº 26B
Bruno dos Santos 3
Chapecô

Luta nº 12B
Lucas de Andrade 0
Navegantes

Luta nº 38B
Bruno dos Santos 13
Chapecô

Luta nº 13B
Andriel Crepas 13
Florianópolis

Luta nº 28B
Andriel Crepas
Florianópolis

Luta nº 14B
Kazu M Itioka 26
São José

Luta nº 29B
Kazu M Itioka
São José

Luta nº 20
Bruno Gabriel Dos Santos
Chapecô

Luta nº 5
Jonatan Alves Borguetti
Itajaí

Luta nº 8
Lucas Melo De Andrade
Navegantes

Luta nº 0
Lucas de Andrade
Navegantes

Luta nº 7
Victor Willian Tavares
Santo Amaro da Imperatriz

Luta nº 27B
João Vitor Da Costa B
Jaraguá do Sul

Não pesou.

Luta nº 7
Victor Willian Tavares
Santo Amaro da Imperatriz

Luta nº 26
Kazu M Itioka
São José

Luta nº 0
Leonardo Fabricio Me
Palhoça

Luta nº 13
Andriel Crepas
Florianópolis

Luta nº 28B
Andriel Crepas
Florianópolis

Luta nº 7
Victor Willian Tavares
Santo Amaro da Imperatriz

Luta nº 26
Kazu M Itioka
São José

Luta nº 0
Leonardo Fabricio Me
Palhoça

Luta nº 13
Bruno dos Santos 13
Chapecô

Luta nº 7
Kazu M Itioka 7
São José

Luta nº 44B
Bruno dos Santos
Chapecô

Vencedor
Bruno dos Santos
Chapecô

| RESULTADO FINAL | |
|-----------------|---------------------------------|
| 1º | Bruno dos Santos Chapecô |
| 2º | Kazu M Itioka São José |
| 3º | Lucas de Andrade Navegantes |
| 4º | Andriel Crepas Florianópolis |

OBS:

Essa é a minha Federação!

FEDERAÇÃO CATARINENSE DE TAEKWONDO

JOGOS ABERTOS DE SANTA DE CATARINA 2019

| MASCULINO | ADULTO | PRETA | -74 |
|---|--------|---|-----|
| Maicon Willian Machado São José | 12 | → Luiz G da Silva → Chapecó | 17 |
| Luiz Gustavo Da Silva Chapecó | 33 | Luta nº 28A | |
| Yuri Claudio Jordão Palhoça | 1 | → Daygoro Arigoni → Caçador | 3 |
| Daygoro Arigoni Da Cruz Caçador | 23 | Luta nº 38A | |
| Matheus Bittencourt Navegantes | 14 | → Miguel Augusto → São Fco do Sul | |
| Miguel Augusto Giacomin São Francisco do Sul | 18 | Luta nº 29A | |
| William Felipe Vieira Florianópolis | 11 | Desc por faltas. → Eduardo Hillesch → Seara | |
| Eduardo Hillesheim Seara | 16 | Luta nº 20A | |
| Roberto Nazario De Oliveira Pinhalzinho | 11 | Não pesou. → Roberto Nazário → Pinhalzinho | |
| Jose Carlos Simão Orleans | 12 | Luta nº 30A | |
| Desclassificado por faltas. | | | |
| Mauricio Kmiecik Ribeiro Blumenau | 2 | Luta nº 31A | |
| Wendell De Abreu Soares Brusque | 0 | → Roberto Nazário → Pinhalzinho | |
| Maikon da Silva Granjeiro Itajaí | 20 | Luta nº 39A | |
| Luta nº 43A | | | |
| Vencedor → Maikon Granjeiro → Itajaí | | | |

| RESULTADO FINAL | |
|-----------------|----------------------------------|
| 1 ^o | → Maikon Granjeiro → Itajaí |
| 2 ^o | → Luiz G da Silva → Chapecó |
| 3 ^o | Roberto Nazário Pinhalzinho |
| 4 ^o | Miguel Augusto São Fco do Sul |

FEDERAÇÃO CATARINENSE DE TAEKWONDO

JOGOS ABERTOS DE SANTA DE CATARINA 2019

| MASCULINO | ADULTO | PRETA | -80 |
|---|--------|--|-----|
| Matheus De Assis Rother Tijucas | 20 | → Guilherme Bellave → Caçador | 23 |
| Guilherme Bellaver Perer Caçador | 29 | Luta nº 24A | |
| Leandro Leonardo Cesar Navegantes | 9 | → Felipe Leonaghi Carbone Florianópolis | 12 |
| Mateus Marcelino Joinville | 14 | Luta nº 36A | |
| Gabriel Sousa Guimarães São José | 19 | → Mateus Marcellino → Joinville | 23 |
| Luiz Henrique Schermak Itajaí | 12 | Luta nº 25A | |
| João de Oliveira Neto Porto União | 21 | → Endreyll Stephan Matos São Francisco do Sul | 21 |
| Agenor Cachoira Quirind Brusque | 5 | Luta nº 37A | |
| Luta nº 42A | | | |
| Vencedor → Gabriel Souza → São José | | | |

| RESULTADO FINAL | |
|-----------------|-----------------------------------|
| 1 ^o | → Gabriel Souza → São José |
| 2 ^o | → Guilherme Bellaver → Caçador |
| 3 ^o | Diego F Vitoriano Chapecó |
| 4 ^o | Mateus Marcellino Joinville |

OBS:



Essa é a minha Federação!

FEDERAÇÃO CATARINENSE DE TAEKWONDO

JOGOS ABERTOS DE SANTA DE CATARINA 2019

MASCULINO ADULTO PRETA -87

| | | | | | |
|---|----|--------------------------------------|----|-------------------------------------|----|
| João Vitor Florentino Ad. Itapema | 5 | → Maikon Cerezolli → Brusque | 11 | → Jonathan Schwinge → Navegantes | 10 |
| Maikon Jhonatan Cerezolli Brusque | 19 | Jonathan Schwinge D Navegantes | 14 | | |
| Anderson Luiz Spagnolo Seara | 8 | → Anderson Spagnolo → Seara | 9 | → Anderson Spagnolo → Seara | 5 |
| Felipe Alves Teixeira São Bento do Sul | 7 | Antonio Marcos Alves Tijucas | 3 | | |
| Ederson Guilherme M Porto União | 8 | → Paulo J Azeredo → Itajaí | 2 | | |
| Paulo José de Azeredo Itajaí | 9 | | | | |
| Não pesou. Alirio Laguna Blumenau | | Calebe Matheus Barb Florianópolis | 2 | → Michael Douglas → São José | 22 |
| Michael Douglas Geraldo São José | | → Michael Douglas → São José | 18 | | |

| | |
|---------------------------------|--|
| Vencedor | |
| → Michael Douglas → São José | |

| RESULTADO FINAL | |
|-----------------|-------------------------------------|
| 1º | → Michael Douglas → São José |
| 2º | → Jonathan Schwinge → Navegantes |
| 3º | Paulo J Azeredo Itajaí |
| 4º | Anderson Spagnolo Seara |

OBS:

FEDERAÇÃO CATARINENSE DE TAEKWONDO

JOGOS ABERTOS DE SANTA DE CATARINA 2019

MASCULINO ADULTO PRETA +87

| | | | | | |
|---|----|-------------------------------------|----|-------------------------------------|----|
| Vitor Candido Porto São José | 15 | → Vitor Candido Porto → São José | 31 | → Vitor Candido Porto → São José | 12 |
| Davi De Leone Curvelo São Bento do Sul | 9 | Gerson Victovososki Itajaí | 11 | | |
| Ruan Machado Nunes Blumenau | 15 | → Ruan M Nunes → Blumenau | 1 | | |
| Andre Fassicolo Malad Orleans | 13 | | | | |
| Paulo Henrique Minus Concórdia | | → Paulo H Minusculi → Concórdia | 12 | | |
| Não pesou. Jackson Zilton Cordeir Florianópolis | | | | | |
| Mahatma Ghandy Veg Chapecó | 12 | → Mahatma Ghandy → Chapecó | 13 | | |

| | |
|-------------------------------------|--|
| Vencedor | |
| → Vitor Candido Porto → São José | |

| RESULTADO FINAL | |
|-----------------|-------------------------------------|
| 1º | → Vitor Candido Porto → São José |
| 2º | → Mahatma Ghandy → Chapecó |
| 3º | Ruan M Nunes Blumenau |
| 4º | Mahatma Ghandy Chapecó |

OBS: